

Für den professionellen Anwender

Ersatzteilkatalog

For the professional user

Spare parts catalogue

Klasse: 170-22

Stand: 22.07.2025
Dated:

STROBEL
Spezialmaschinen GmbH

Im Zeichen der Qualität

Sie finden die Strobel-Schutzmarke auf jeder Strobel-Maschine, die unser Werk verlässt. Und das aus gutem Grund. Denn dieses Zeichen garantiert Ihnen die hohe Qualität unserer Produkte. Qualität, die Vertrauen schafft - in unsere Technik, unseren Service und nicht zuletzt in unseren guten Namen.

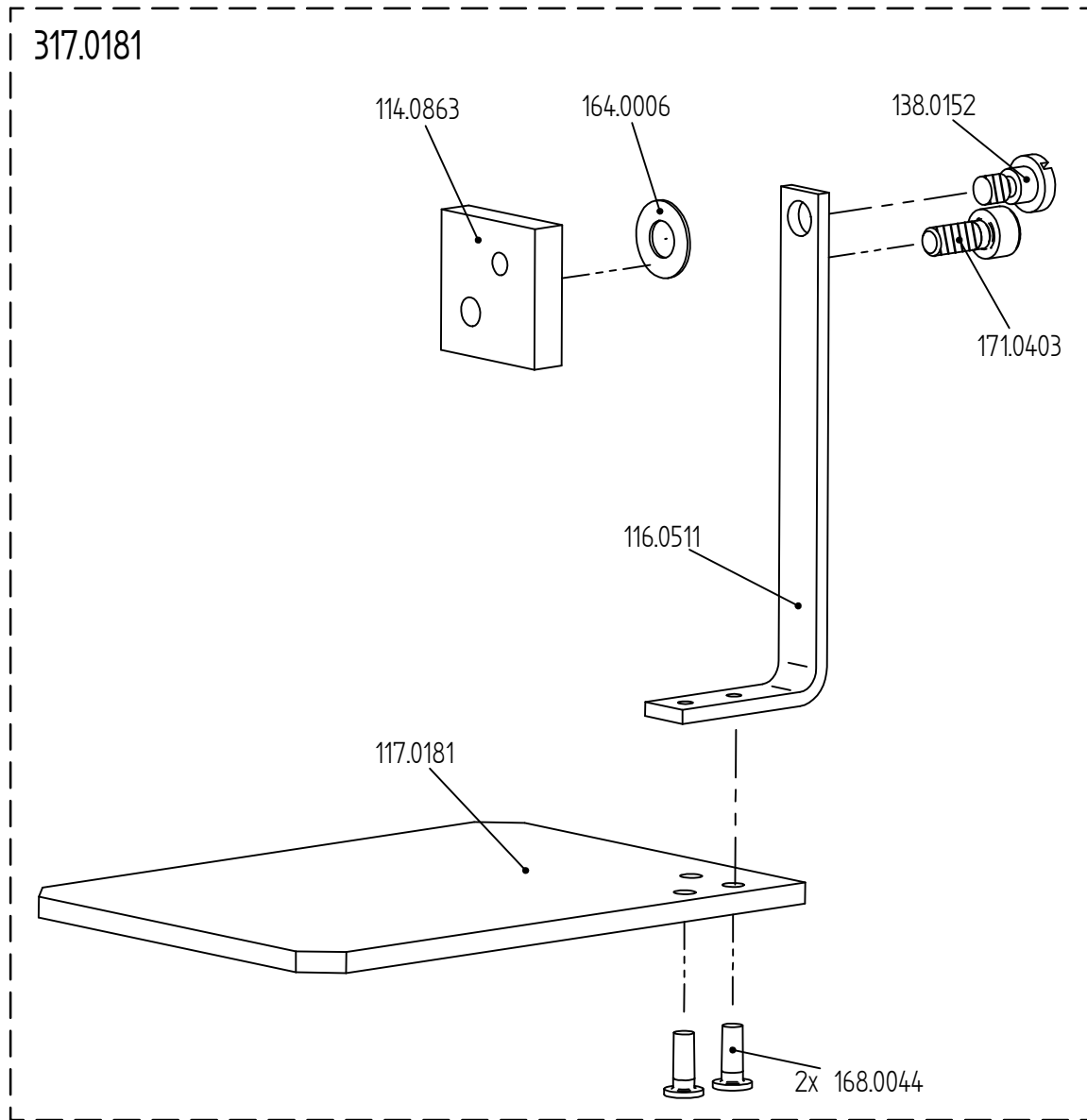
The sign of quality

***Y**ou find the Strobel trademark on every Strobel machine leaving our works. And with good reason. This symbol is a guarantee of the high quality of our products. Quality which creates trust - trust in our technology, our service and, not least of all, in our good name.*



170-22





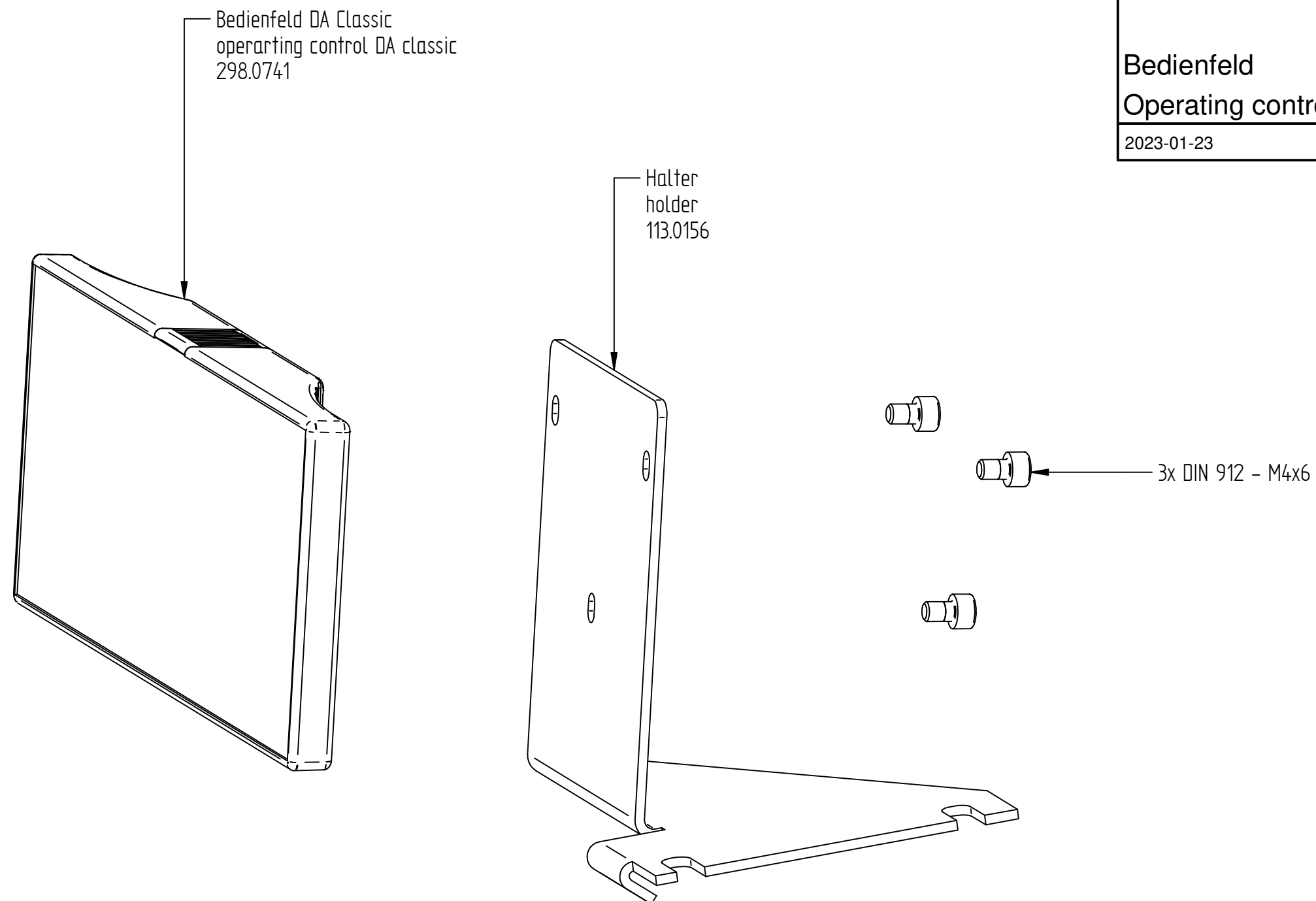
BL.Nr. 325.07.01

STROBEL

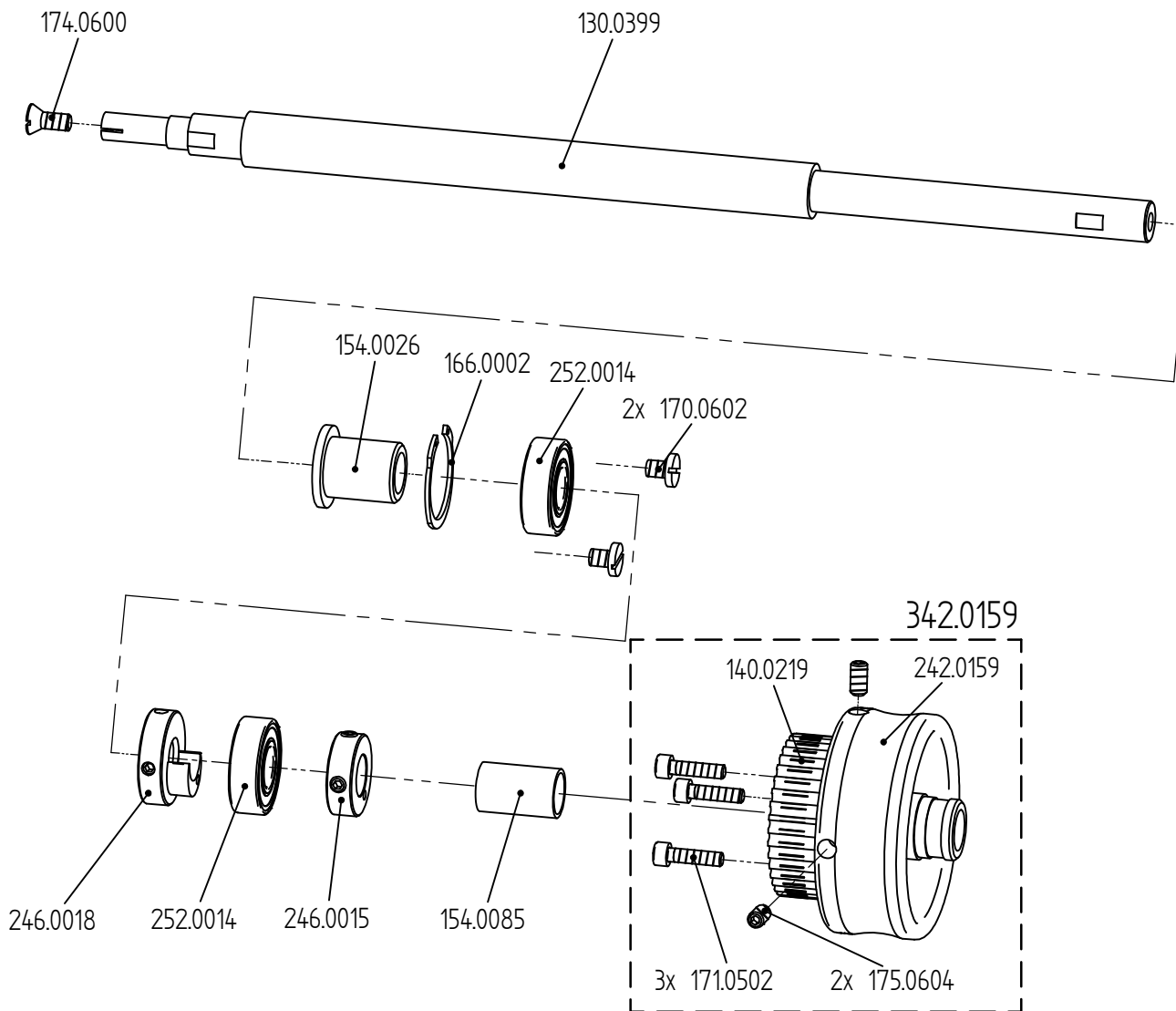
Teile-Nr.	Benennung
317.0181	Schutzvorrichtung kpl.

Bedienfeld
Operating control

2023-01-23



Für Kompaktmotor

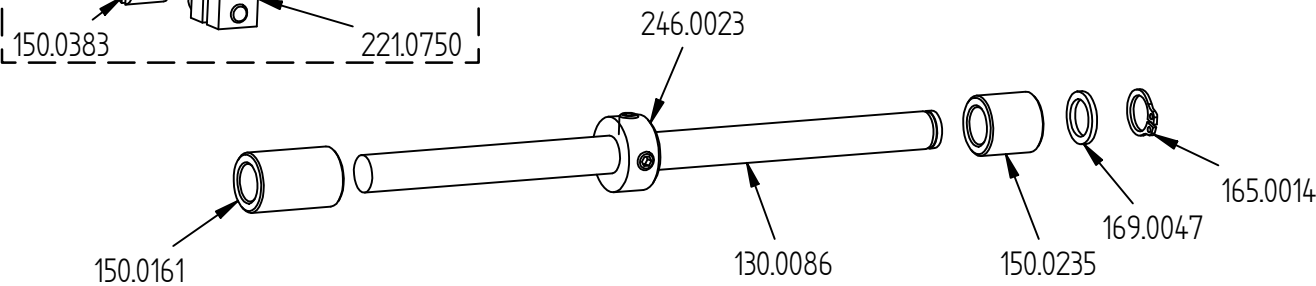
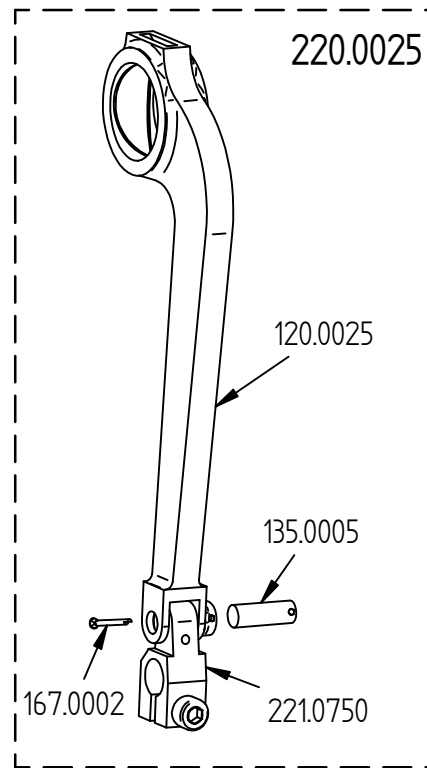
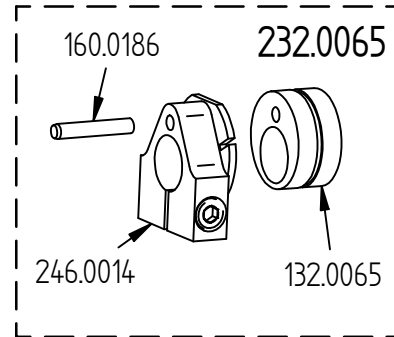
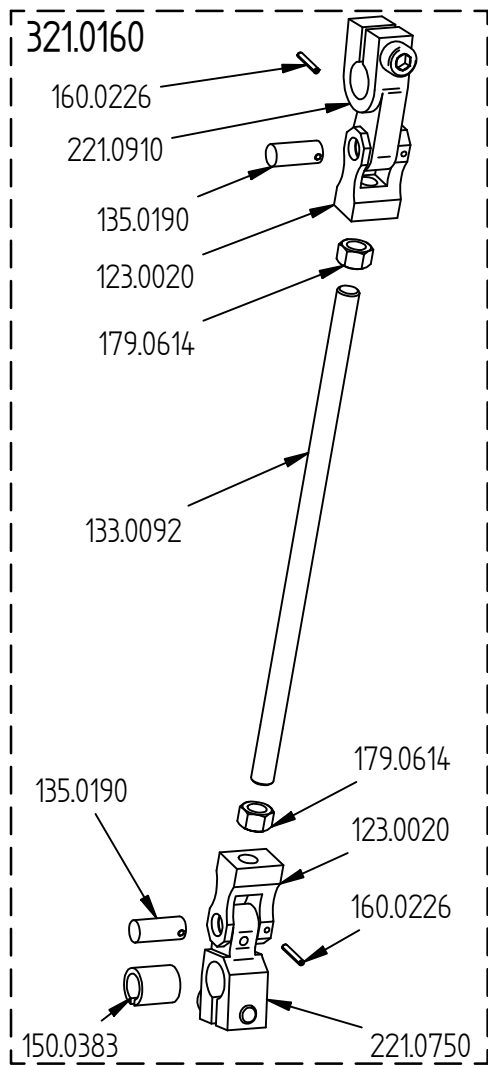


BL.Nr. 315.20.07

STROBEL

Teile-Nr.	Benennung
130.0399	Hauptwelle
154.0026	Buchse mit Bund
154.0085	Distanzrohr
166.0002	V-Ring
170.0602	Zylinderschraube
174.0600	Senkschraube
246.0015	Stellring
246.0018	Stellring
252.0014	Rillenkugellager
342.0159	Handrad

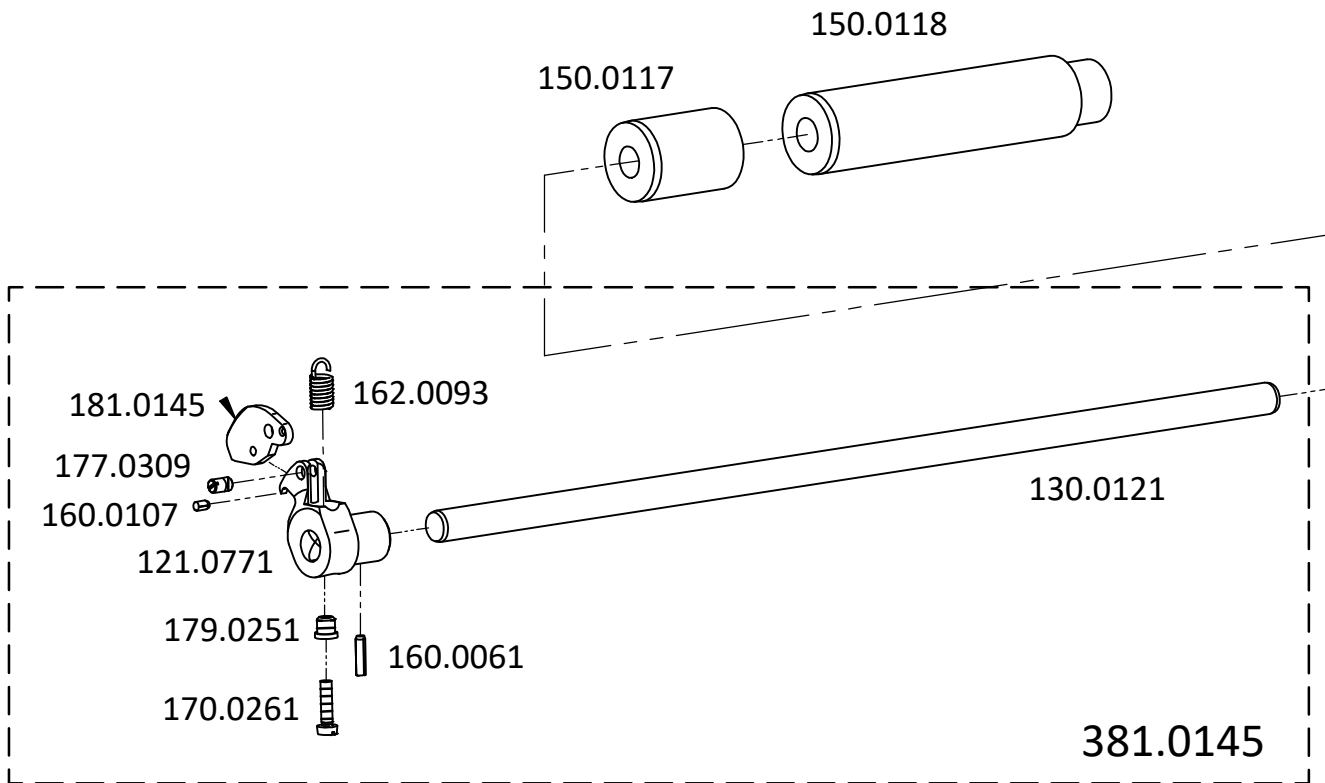
2016-01-12



Teile-Nr.	Benennung
130.0086	Welle
150.0161	Buchse
150.0235	Gleitlager
165.0014	Sicherungsring DIN 471 - 10x1
169.0047	Scheibe
220.0025	Pleuel
232.0065	Exzenter
246.0023	Stellring DIN 705-A 10
321.0160	Drückerhebel kpl.

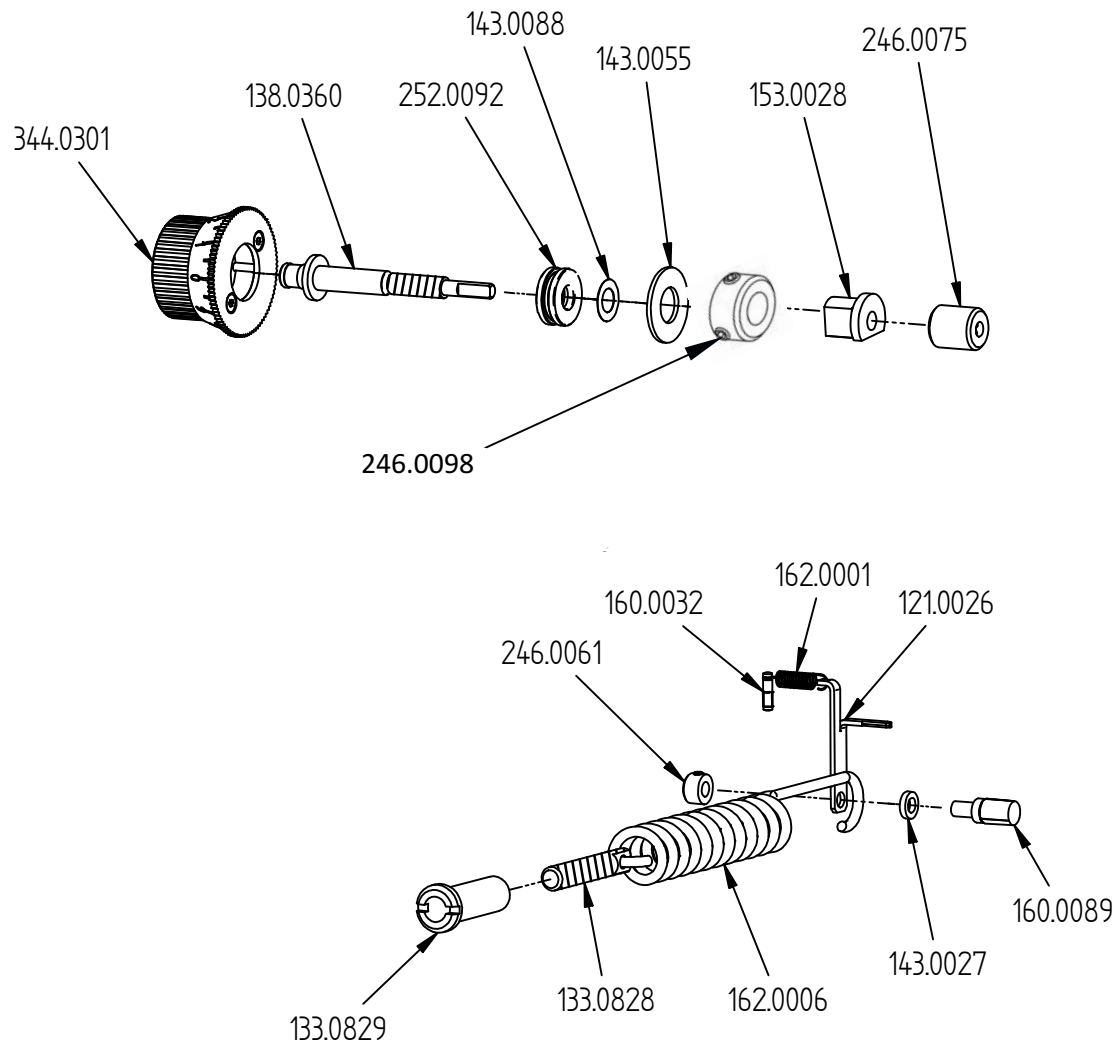
2019-09-18

150.0117	Buchse
150.0118	Buchse
381.0145	Drücker kpl



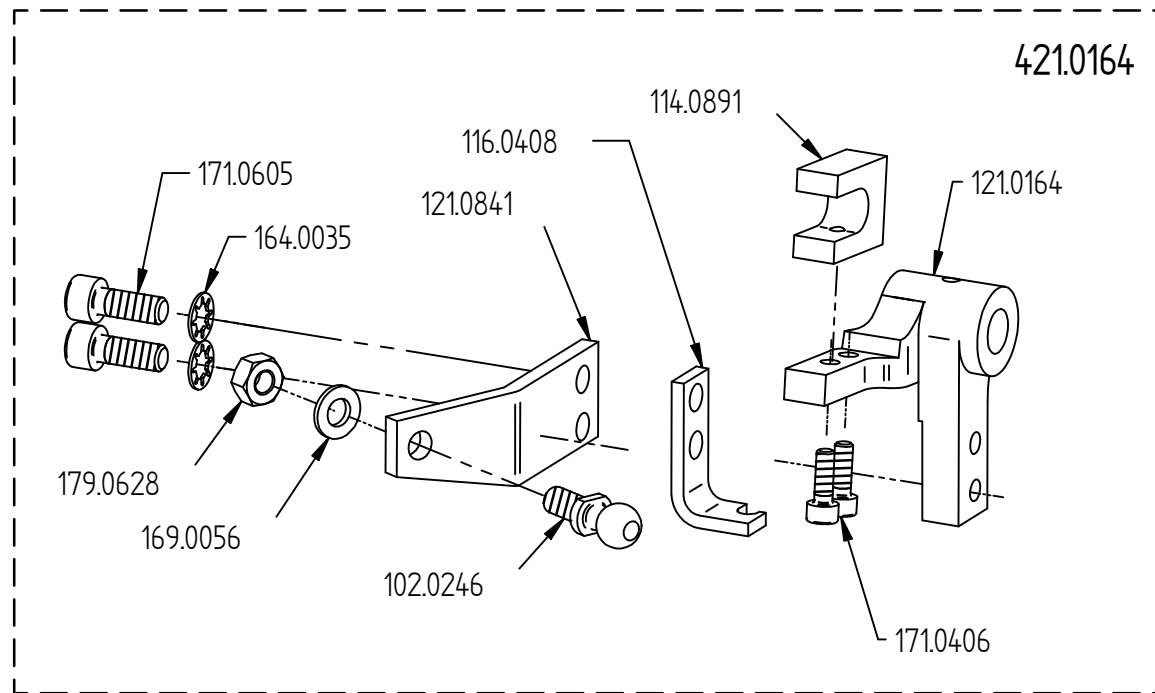
BL.Nr. 315.27.09

STROBEL

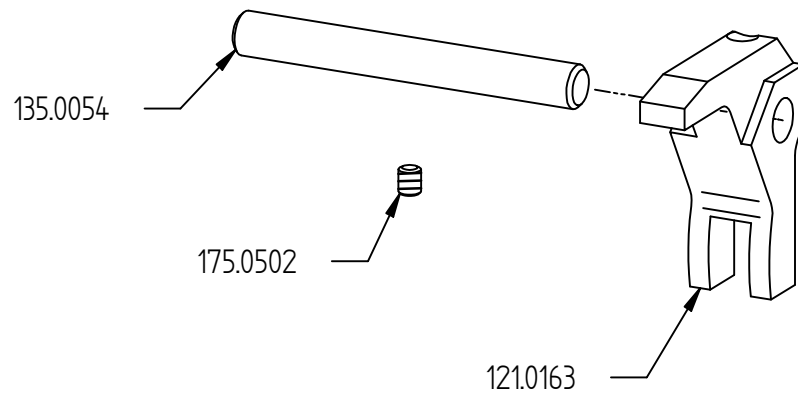


Teile-Nr.	Benennung
246.0098	Stelling
246.0061	Stelling
121.0026	Rasthebel
133.0828	Federeinhängebolzen
133.0829	Gewindehülse
138.0360	Bolzen m. Gewinde
143.0027	Anlaufscheibe
143.0055	Anlaufscheibe
143.0088	Anlaufscheibe
153.0028	Gleitführung
160.0032	Paßkerbstift DIN 1469 - C - 3x12
160.0089	Steckkerbstift
162.0001	Zugfeder
162.0006	Zugfeder
246.0075	Stelling
252.0092	Äxial-Rillenkugellager
344.0301	Drehknopf kpl.

2016-05-24

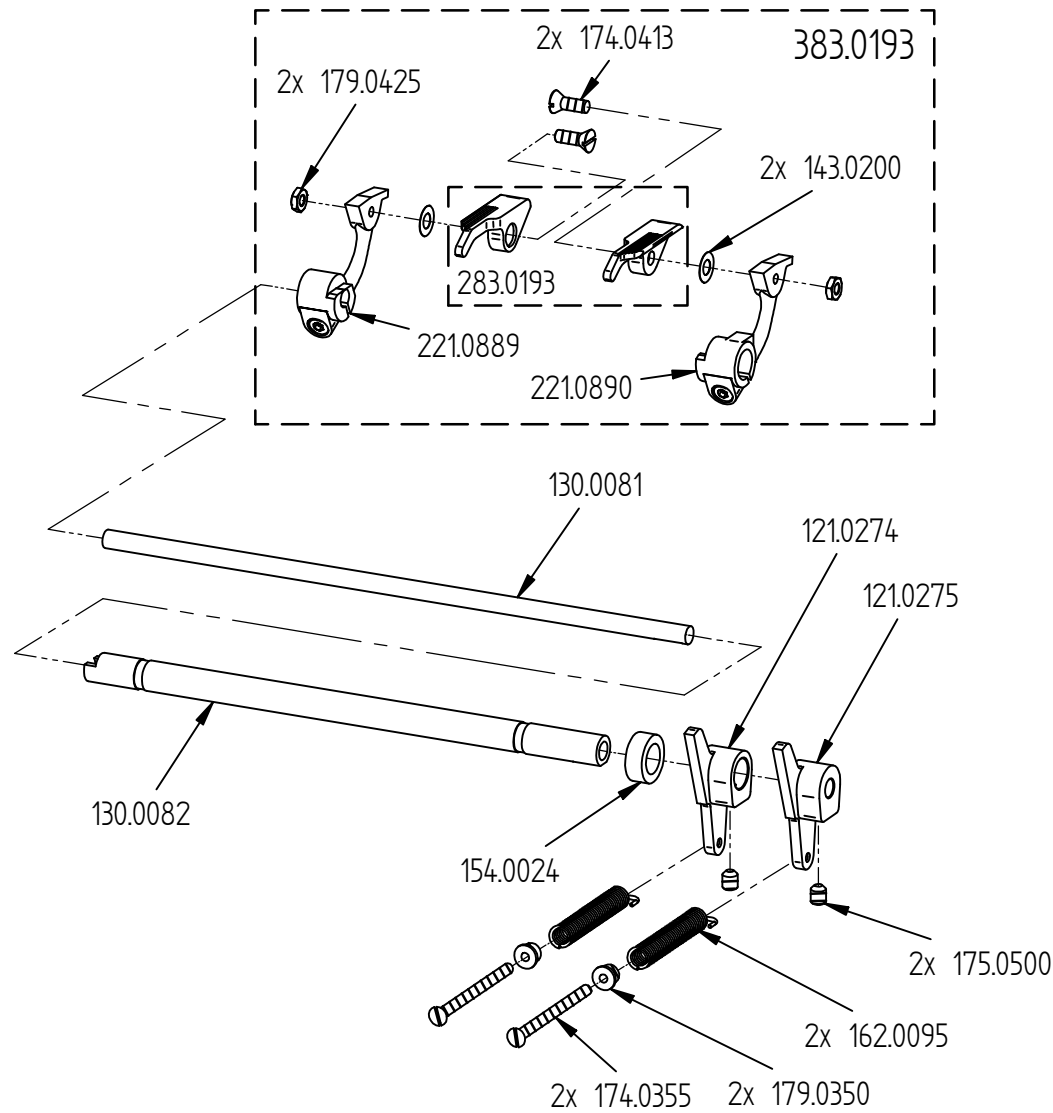


Teile-Nr.	Benennung
121.0163	Winkelhebel
135.0054	Bolzen
175.0502	Gewindestift ISO 4026 - M5x6
421.0164	Winkelhebel kpl.



BL.Nr. 315.29.07

STROBEL



Teile-Nr.	Benennung
121.0274	Hebel links
121.0275	Hebel rechts
130.0081	Welle
130.0082	Welle
154.0024	Distanzring
162.0095	Zugfeder
174.0355	Senkschraube mit Schlitz
175.0500	Gewindestift ISO 4029 - M5x6
179.0350	Federspannmutter
383.0193	Transportauflage kpl.

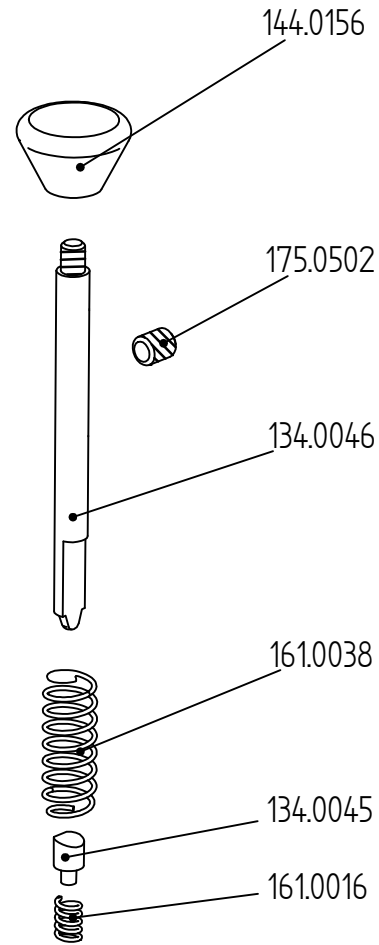
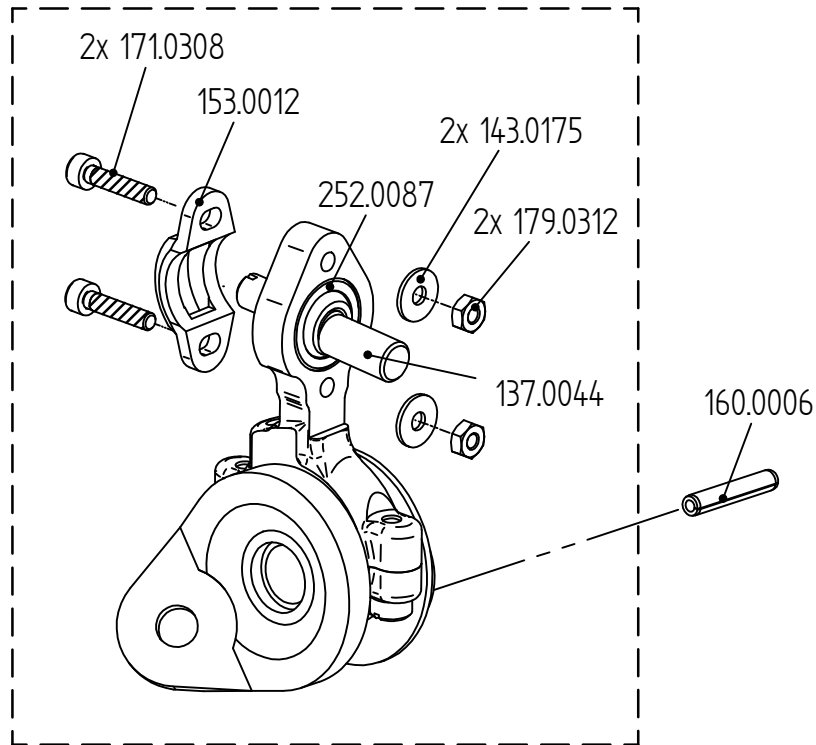
2016-09-01

BL.Nr. 311.35.14

STROBEL

Teile Nr.	Benennung
134.0045	Fassonbolzen
134.0046	Fassonbolzen
144.0156	Bedienungsknopf
160.0006	Spannstift ISO 8752 - 3,5 x 20
161.0016	Druckfeder
161.0038	Druckfeder
175.0502	Gewindestift ISO 4026 - M5 x 6
232.0005	Kurbelexzenter kpl

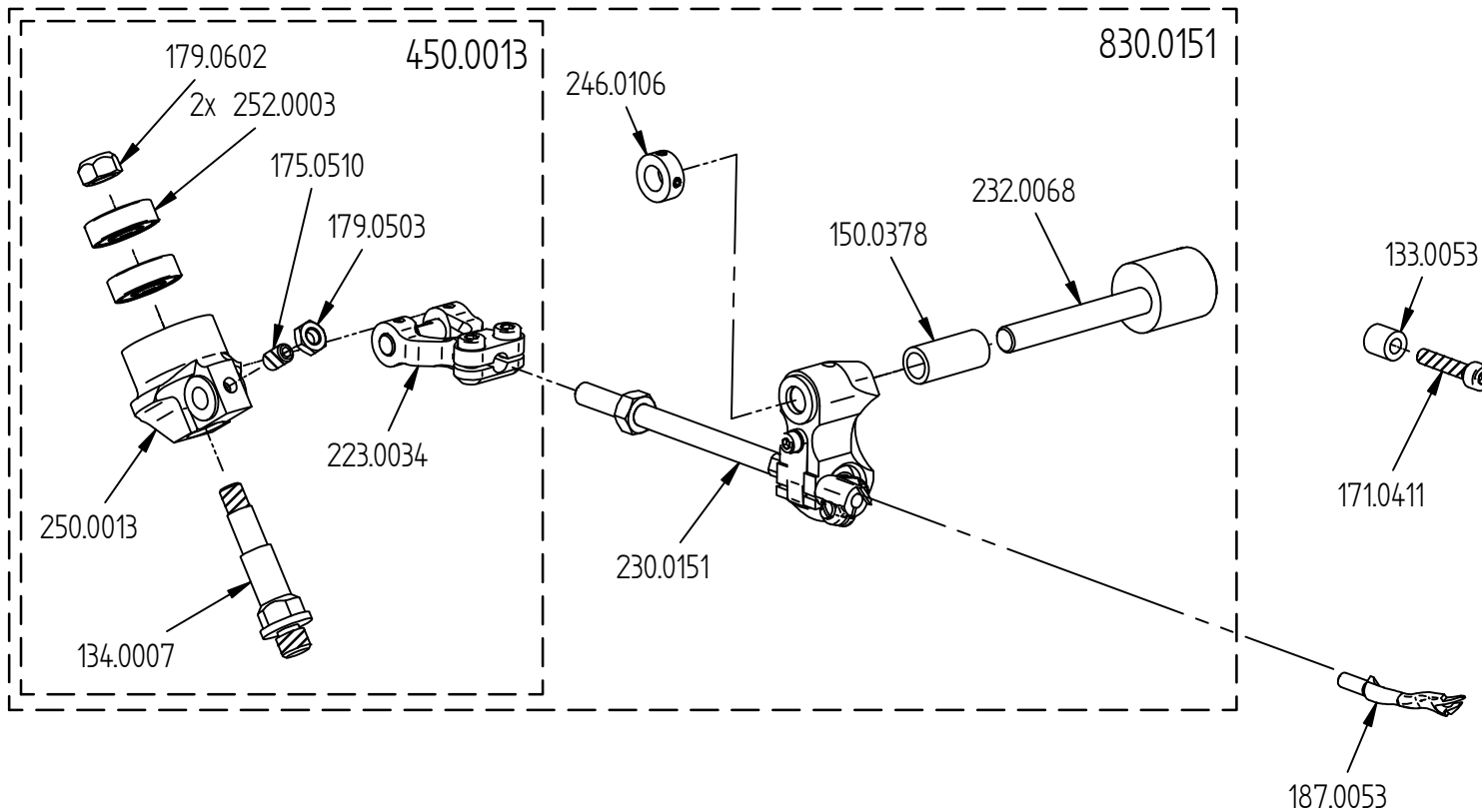
232.0005



BL.Nr. 315.38.12

STROBEL

Teile-Nr.	Benennung
133.0053	Klemmhülse
171.0411	Zylinderschraube DIN 912 - M4x20
187.0053	Greifer
830.0151	Greifergelenk kpl.

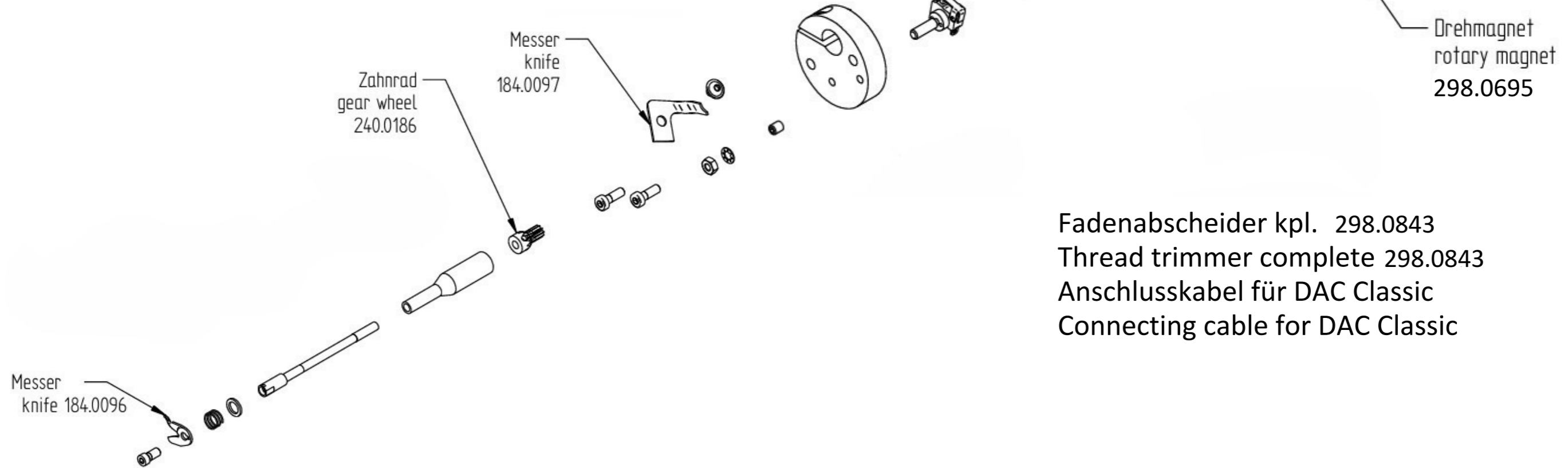
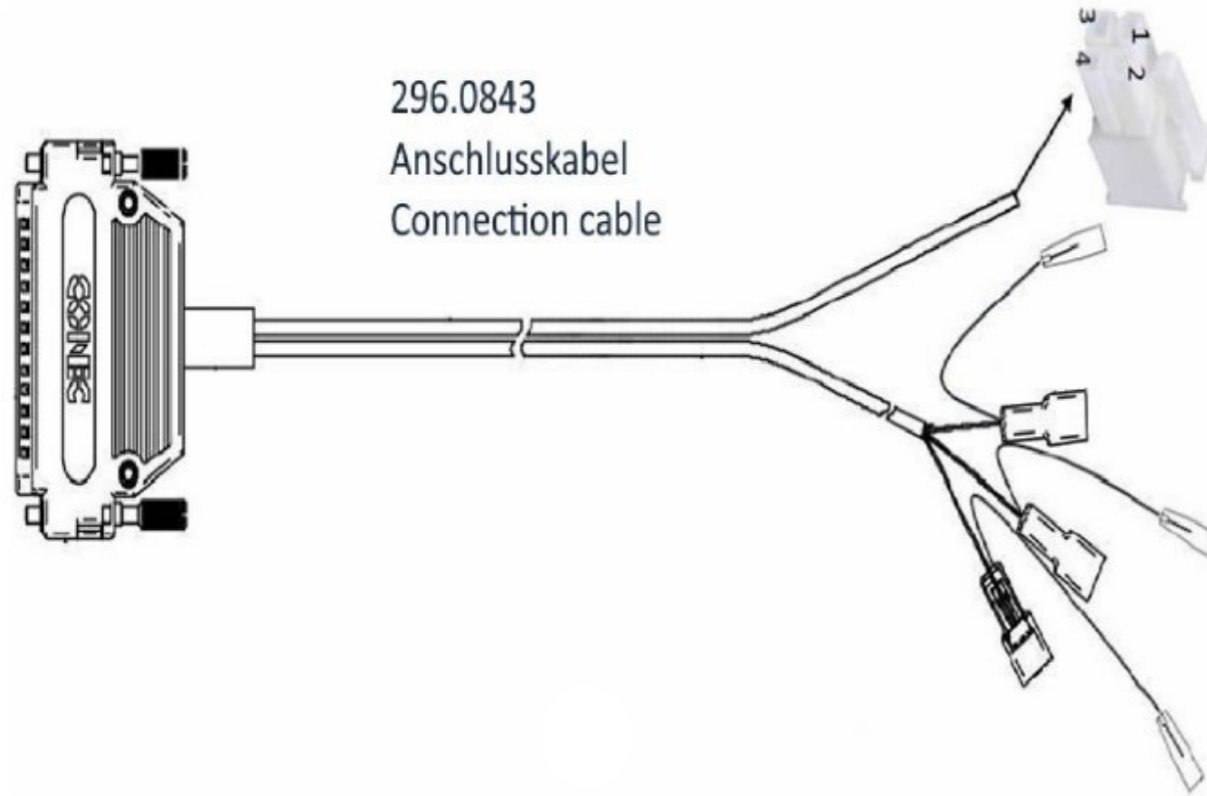


2016-12-01

Übersicht

Overview

11.11.2025

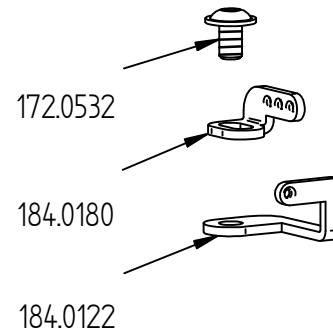
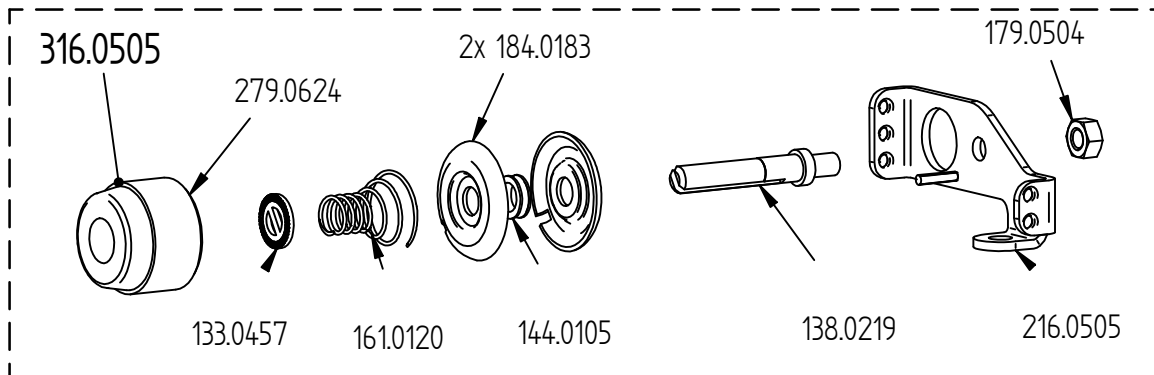
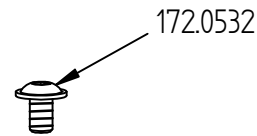


Fadenabscheider kpl. 298.0843
Thread trimmer complete 298.0843
Anschlusskabel für DAC Classic
Connecting cable for DAC Classic

BL.Nr. 315.62.06

STROBEL

Teile-Nr.	Benennung
172.0532	Linsenflanschschraube ISO 7380-2 M5x8
184.0122	Fadenführung
184.0180	Fadenführung
316.0505	Fadenspannung kpl.

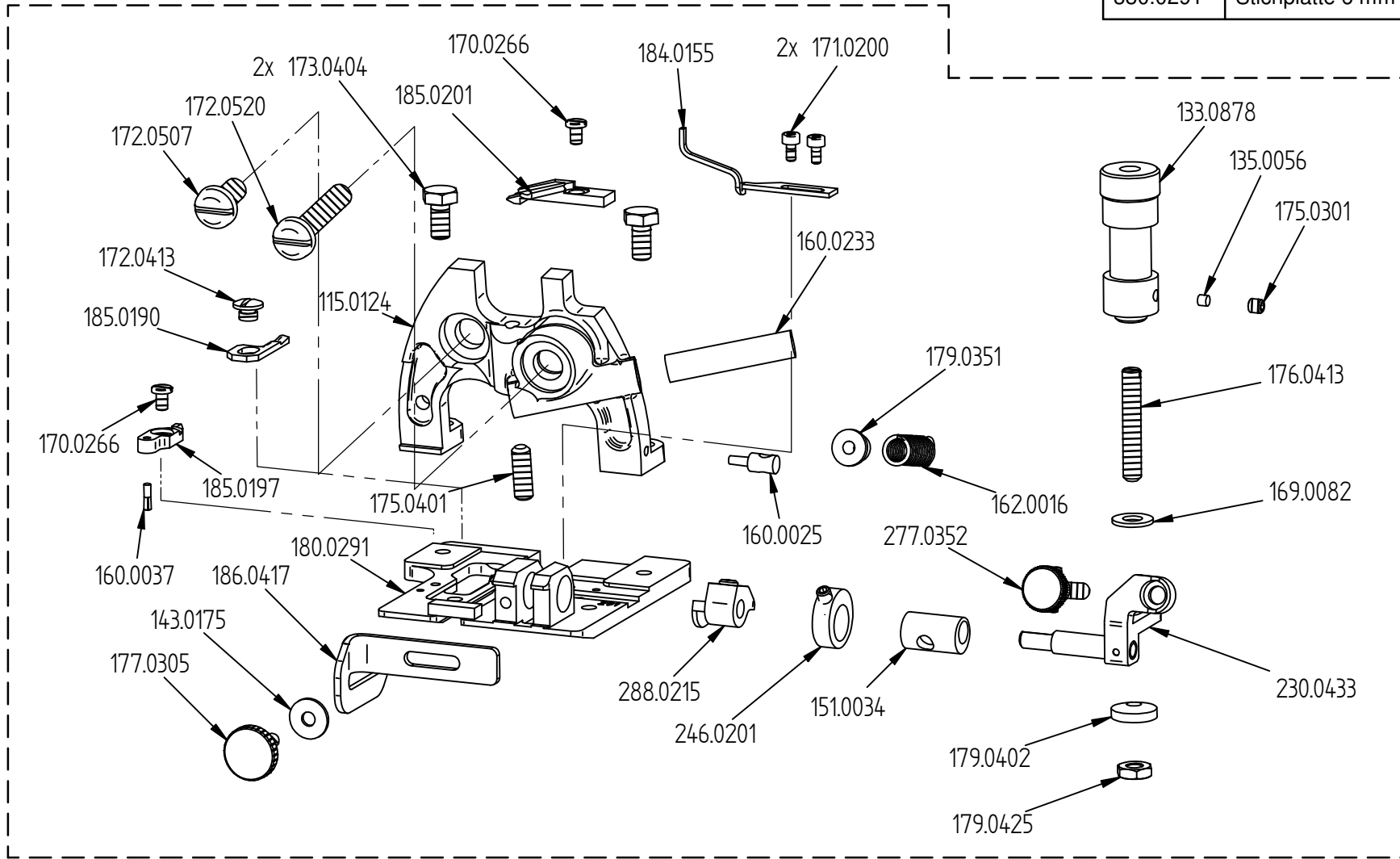


BL.Nr. 315.74.47

STROBEL

Kl. 170-22
380.0291

Teile-Nr.	Benennung
380.0291	Stichplatte 6 mm

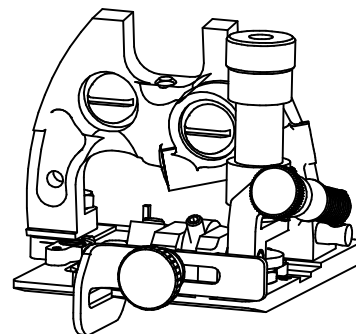


2019-04-10

Änderungen vorbehalten

Zusatzausstattungen

Stichplatten	
480.0292	Öffnung 7 mm



Teile-Nr.	Benennung
288.0215	Sperrzahn 5,5 geschlitzt
288.0216	Sperrzahn 5,5 geschlossen
288.0217	Sperrzahn 6,5 geschlitzt
480.0292	Stichplatte kpl. 7 mm

Sperrzähne geschlossen	
5,5 mm	288.0216 zu Stichplatte 6 mm



Sperrzähne geschlitzt	
5,5 mm	288.0215 zu Stichplatte 6 mm
6,5 mm	288.0217 zu Stichplatte 7 mm



LED Leuchte

LED sewing lamp

2023-01-23

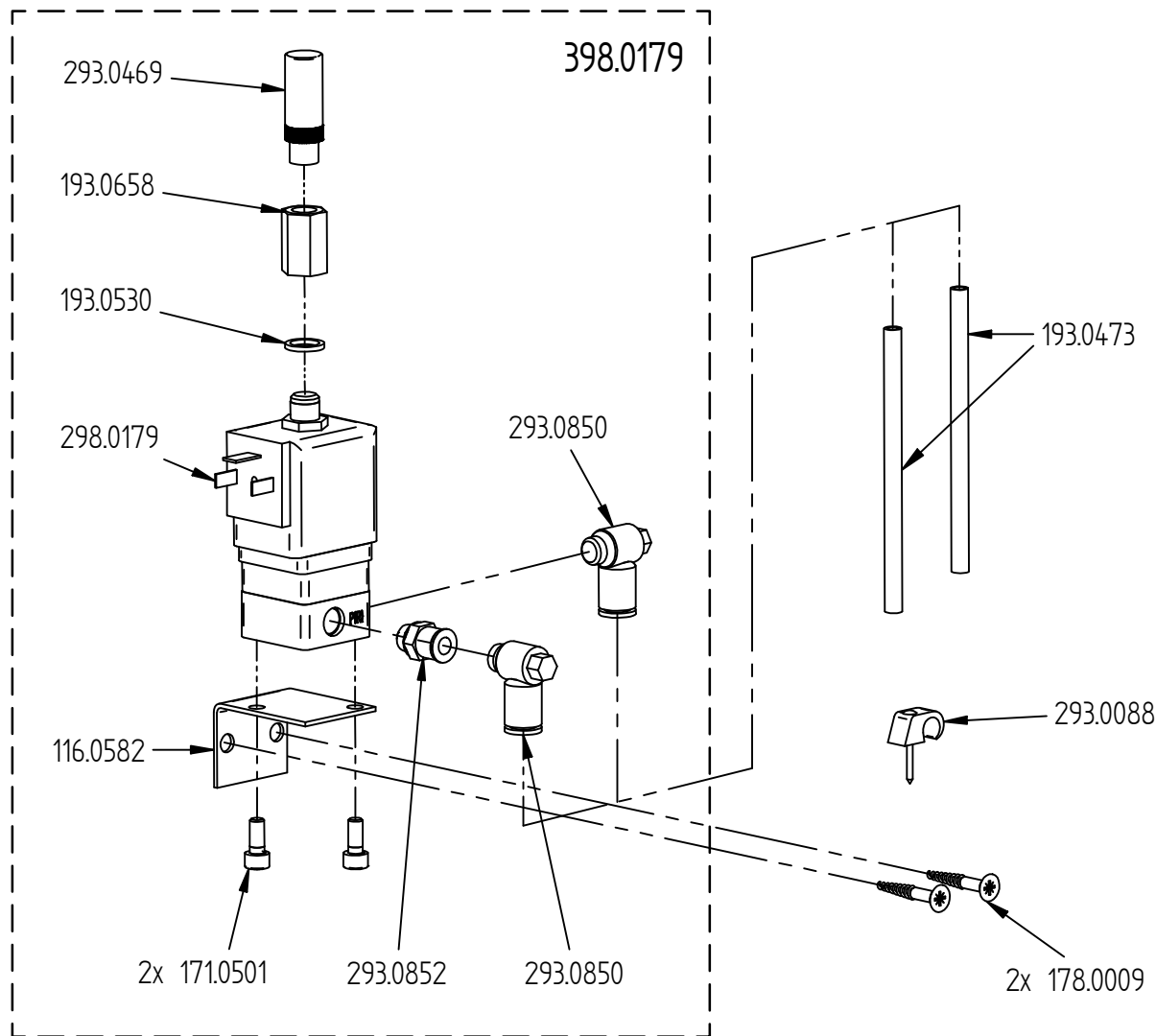
LED Leuchte kpl.
LED sewing lamp complete
297.0317



Pneumatische Lüftung

BL.Nr. 347.15.25

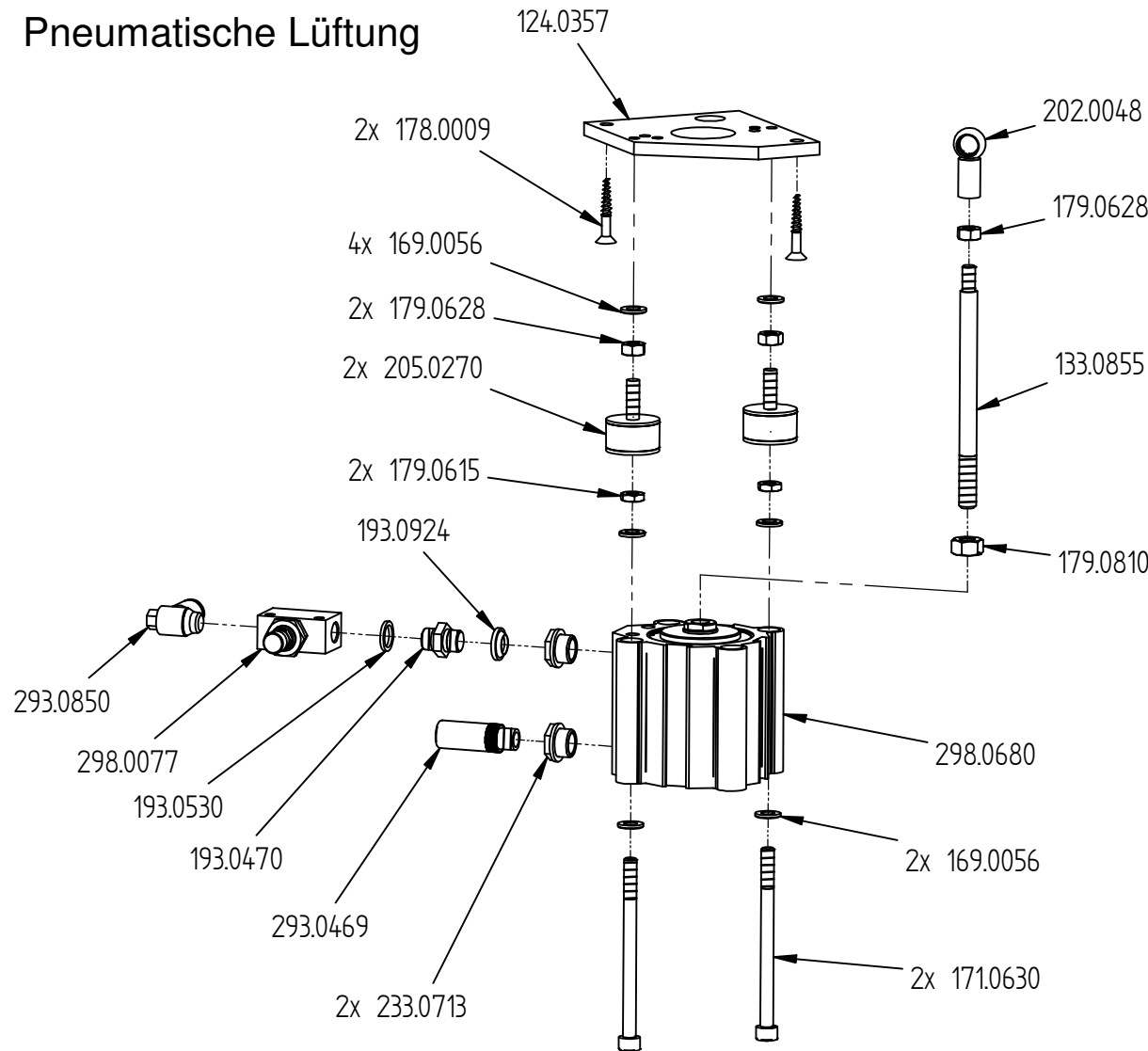
STROBEL



Teile-Nr.	Benennung
178.0009	Spanplattenschraube Ø5x30
193.0473	Pneumatikschlauch Ø6
293.0088	Kabelschelle
398.0179	Magnetventil

2018-04-24

Pneumatische Lüftung



Teile-Nr.	Benennung
124.0357	Platte
133.0855	Stange
169.0056	Scheibe ISO 7090 - B 6,4
171.0630	Zylinderschraube DIN 912 - M6x85
178.0009	Spanplattenschraube Ø5x30
179.0615	Sechskantmutter ISO 4035 - M6
179.0628	Sechskantmutter ISO 4032 - M6
179.0810	Sechskantmutter ISO 4032 - M8
193.0470	Doppelnippel
193.0530	Dichtungsring
193.0924	Dichtungsring
202.0048	Kugelpfanne DIN 71805 - B - M6
205.0270	Schwingmetall
233.0713	Reduziernippel mit Dichtung
293.0469	Schalldämpfer
293.0850	L-Einschraubanschluss
298.0077	Drosselrückschlagventil
298.0680	Kurzhubzylinder

Und wir können noch mehr für Sie tun!

Unser Lieferprogramm bietet für jede Branche und jegliche Anforderung genau die richtige Problemlösung.

Für die Bekleidungsindustrie:

- Ein- und Zweifaden-Hochleistungs-Saummaschinen
- Doppelblindstich-Saummaschinen
- Zweifaden-Blindstich-Staffiermaschinen
- Roll- und Flachpikiermaschinen
- Pikier-Automat
und
- weitere Spezial-Nähmaschinen

Für die Schuhverarbeitung:

- Einfaden-Überwendlich-maschinen mit und ohne Differentialtransport

Für Kürschnereien und Pelzkonfektionen:

- Pelzschnellnäher

Für Heimtextilien:

- Ein- und Zweifaden-Blindstichmaschinen

Für die Polsterverarbeitung:

- Ein- und Zweifaden-Überwendlichmaschinen
- Ein- und Zweifaden-Blindstichmaschinen

Für die Konfektion technischer Textilien:

- Ein- und Zweifaden-Überwendlichmaschinen

The sign of quality

Our range offers the correct problem solution for every branch and for all requirements.

For the clothing industry:

- *Single and two thread high performance hemming machines*
- *Bluff edge hemming machines*
- *Two thread blindstitch felling machines*
- *Roll and flat padding machines*
- *Automatic lapel padding machine
and*
- *other special sewing machines*

For the shoe industry:

- *Single-thread overseaming machines with and without differential feed*

For the fur industry:

- *High-speed fur sewing machines*

For the home textiles industry:

- *Single and two thread blindstitch machines*

For the upholstery industry:

- *Single and two thread overseaming machines*
- *Single and two thread blindstitch machines*

For the processing of technical textiles:

- *Single and two thread overseaming machines*

Noch Fragen?

Dann rufen Sie uns an, schreiben Sie uns oder kommen Sie einfach bei uns vorbei. Sie können jederzeit weitere Informationen über unsere Produkte anfordern oder die Strobel-Nähmaschinen in unserem Ausstellungsraum live erleben. Wir freuen uns auf Sie!

The sign of quality

Then phone, write or simply come and see us. You can have further information about our products at any time, or experience the Strobel machines live in our show room. We´re looking forward to meeting you!

STROBEL.

Spezialmaschinen GmbH
Postfach 1242
82168 Puchheim
Boschstraße 16
82178 Puchheim
DEUTSCHLAND

www. strobel.biz
Tel: +49 89 80096-0
Fax: +49 89 80096-190