

Für den professionellen Anwender

Ersatzteilkatalog

For the professional user

Spare parts catalogue

Klasse: 560-31 A. 2
Class:

Stand: 10.02.2026
Dated:

Im Zeichen der Qualität

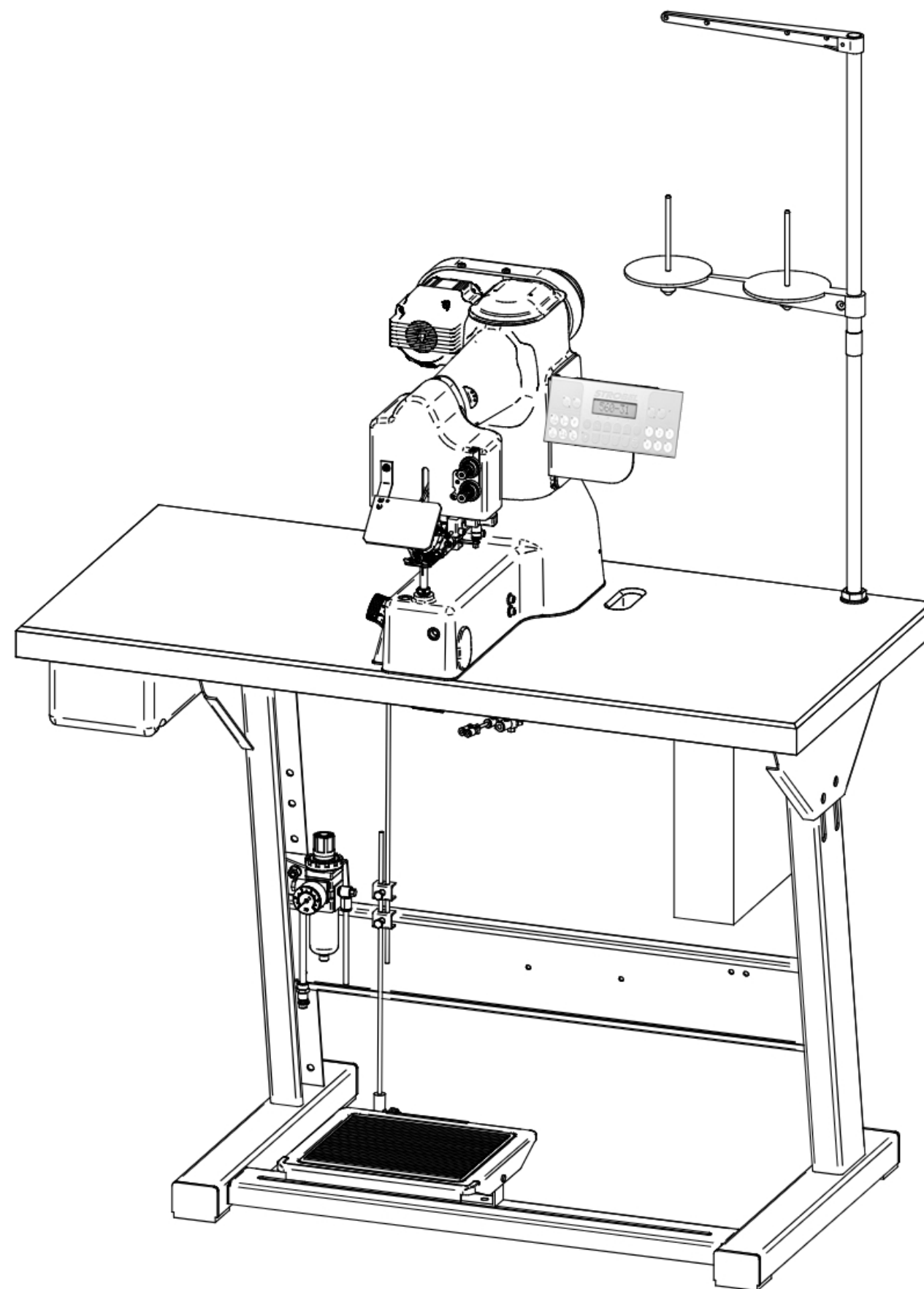
Sie finden die Strobel-Schutzmarke auf jeder Strobel-Maschine, die unser Werk verlässt. Und das aus gutem Grund. Denn dieses Zeichen garantiert Ihnen die hohe Qualität unserer Produkte. Qualität, die Vertrauen schafft - in unsere Technik, unseren Service und nicht zuletzt in unseren guten Namen.

The sign of quality

***Y**ou find the Strobel trademark on every Strobel machine leaving our works. And with good reason. This symbol is a guarantee of the high quality of our products. Quality which creates trust - trust in our technology, our service and, not least of all, in our good name.*



560-31



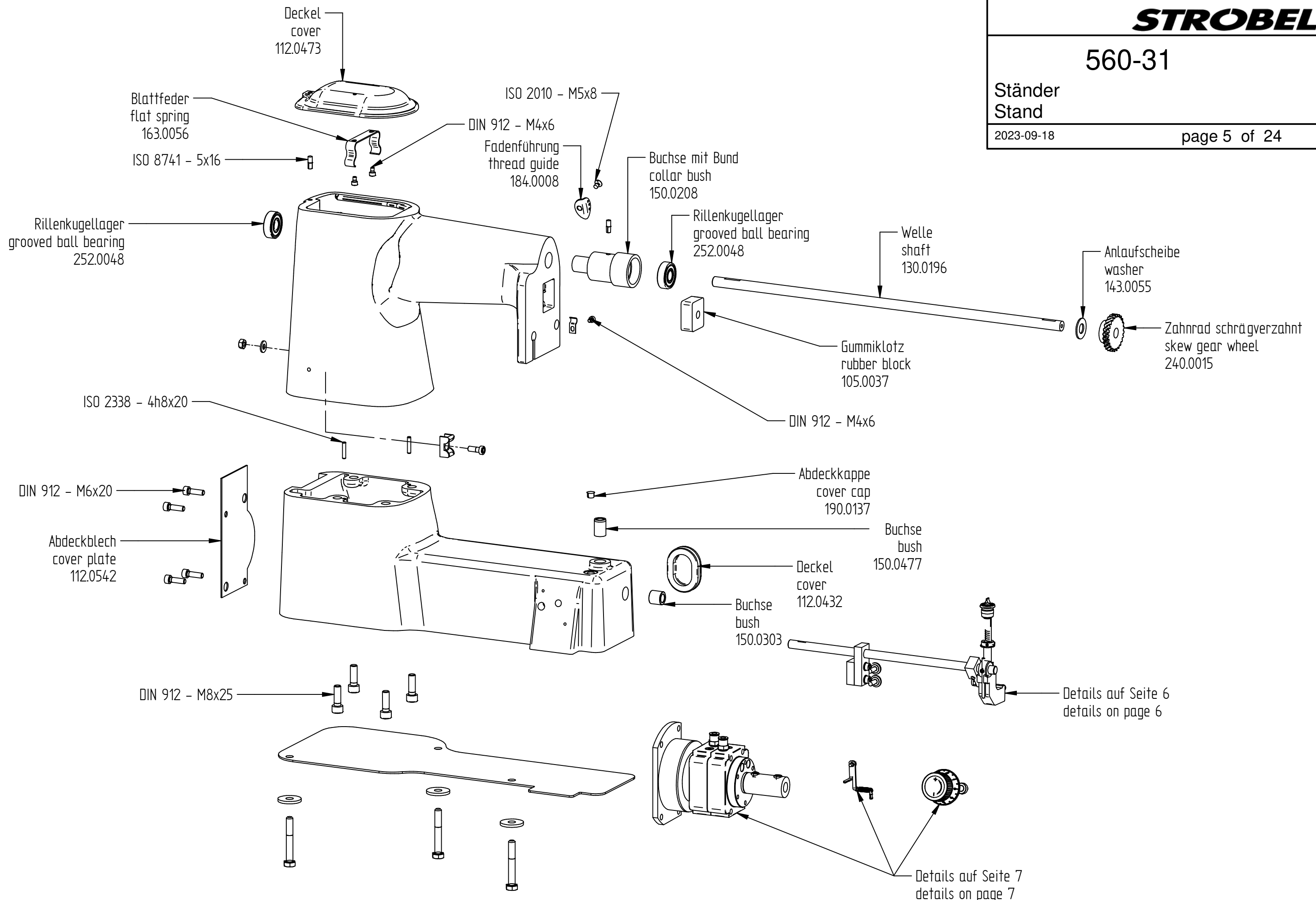
560-31

Übersicht
Overview

2023-09-18

page 4 of 24

Inhaltsverzeichnis / contents		
Seite/page 4	Übersicht	Overview
Seite/page 5	Ständer	Stand
Seite/page 6	Ständer Details 1	Stand details 1
Seite/page 7	Ständer Details 2	Stand details 2
Seite/page 8	Handrad	Handwheel
Seite/page 9	Kopf	Head
Seite/page 10	Kopf Details 1	Head details 1
Seite/page 11	Kopf Details 2	Head details 2
Seite/page 12	Fadengeberhebel	Thread take-up lever arm
Seite/page 13	Kopfhaube	Head cover
Seite/page 14	Fadenspannung	Thread tension
Seite/page 15	Stichplatte	Stitch plate
Seite/page 16	Deckel	Cover
Seite/page 17	Bedienteil	Operating control
Seite/page 18	Gestell Pneumatisch	Table, stand and pneumatisch lifting
Seite/page 19	Wartungseinheit	Service unit
Seite/page 20	Magnetventil	Solenoid valve
Seite/page 21	Masse Anschluss	Ground connection
Seite/page 22	LED Leuchte	LED sewing lamp
Seite/page 23	Arbeitsplatte	Workplate
Seite/page 24	Zusatzausstattung	Optional parts

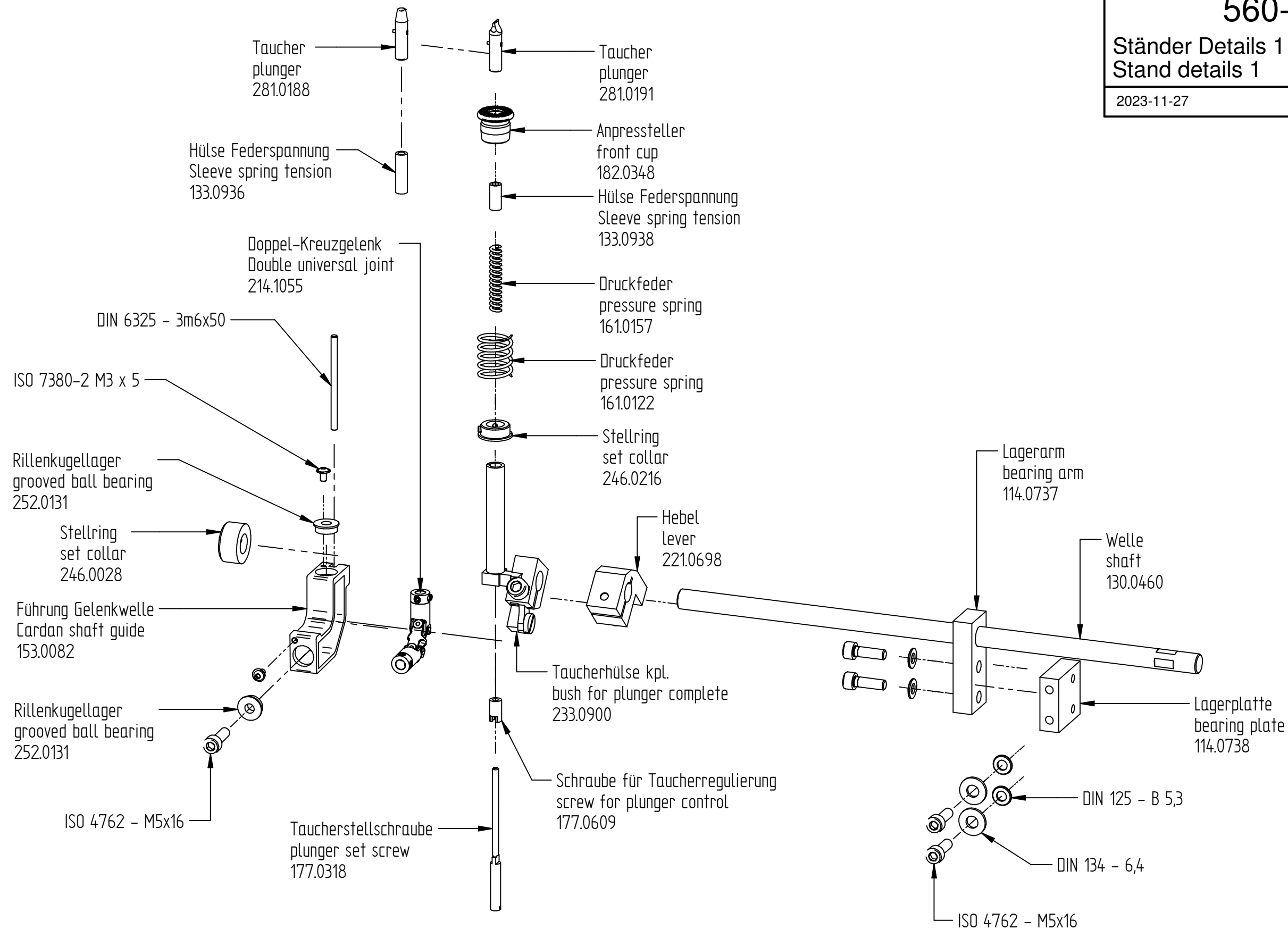


560-31

Ständer Details 1
Stand details 1

2023-11-27

page 6 of 24

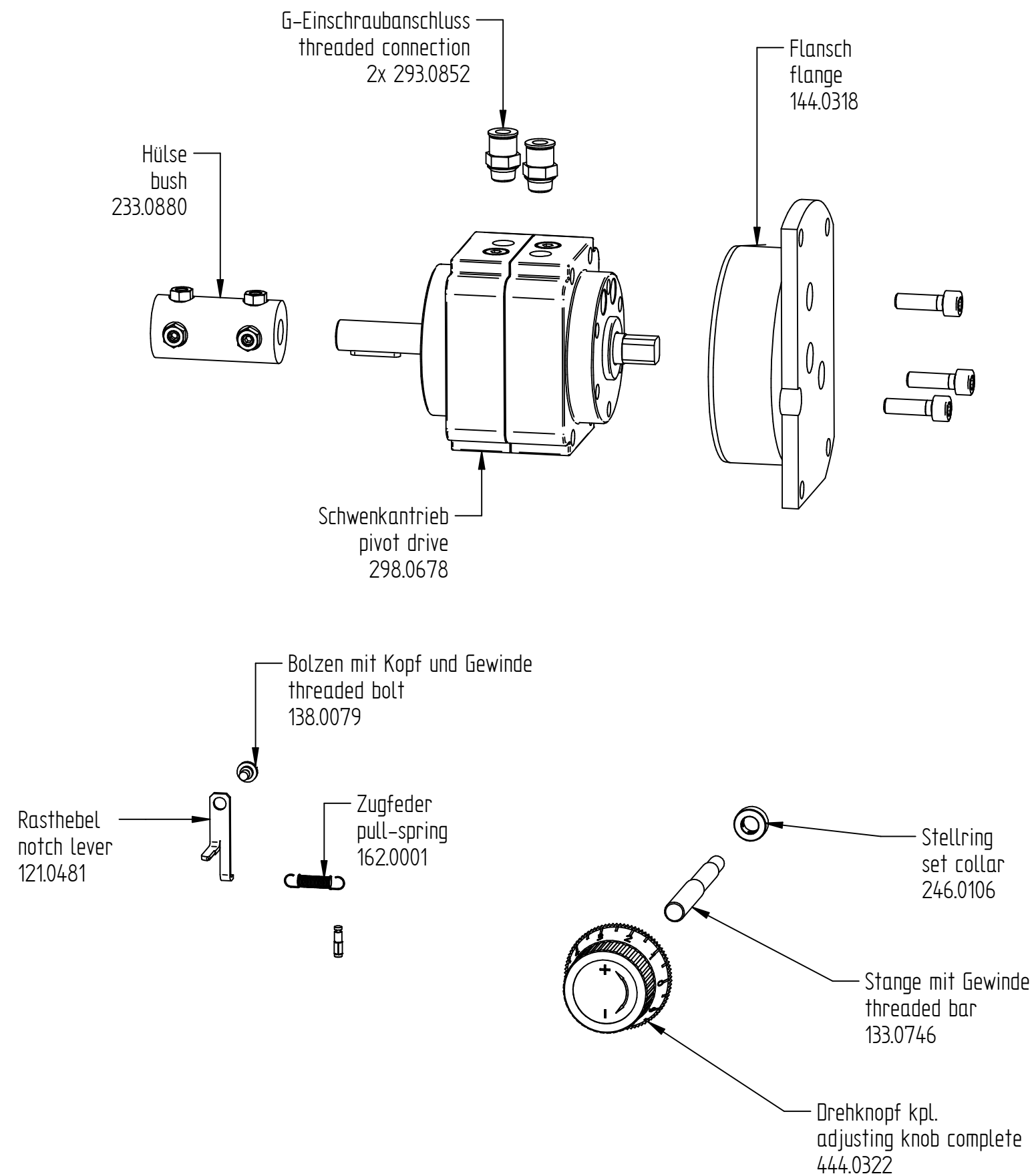


560-31

Ständer Details 2
Stand details 2

2023-09-18

page 7 of 24

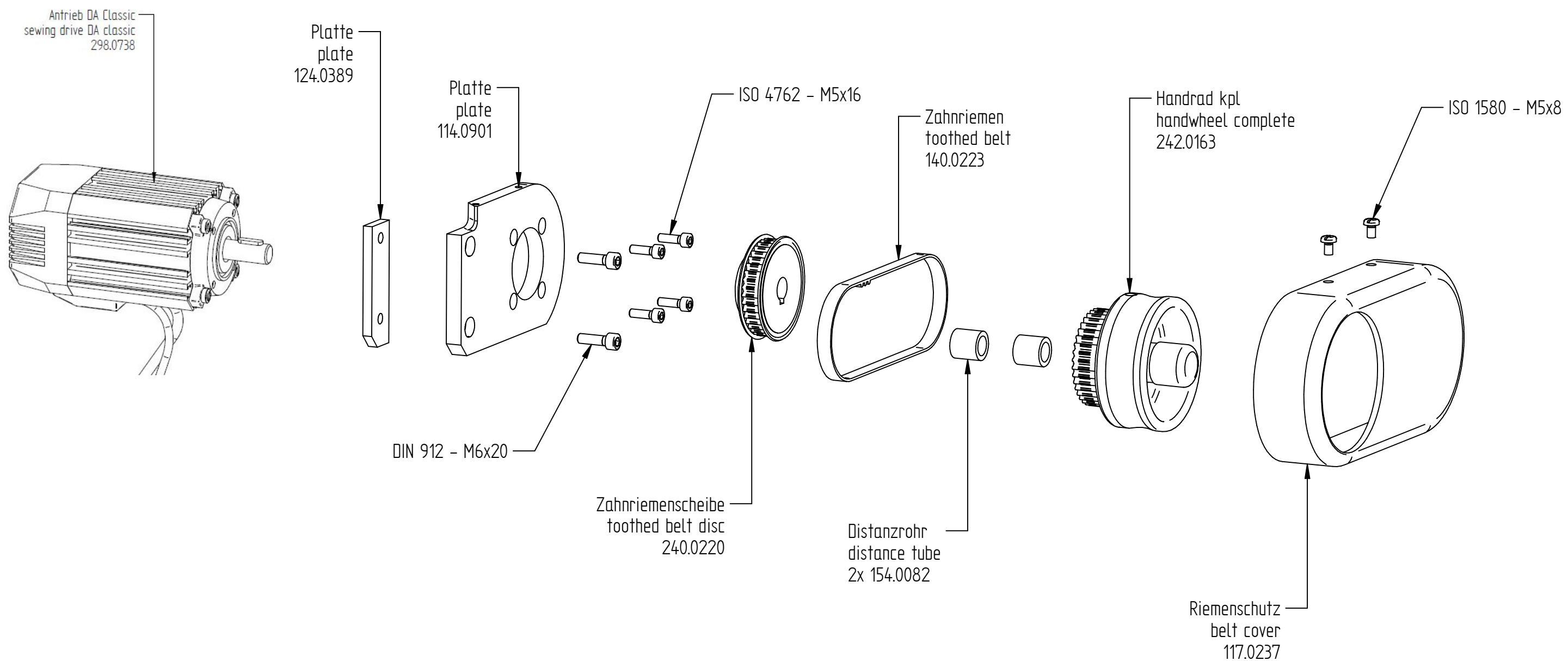


560-31

Handrad
Handwheel

2023-09-18

page 8 of 24



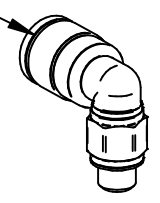
560-31

**Kopf Details 1
Head details 1**

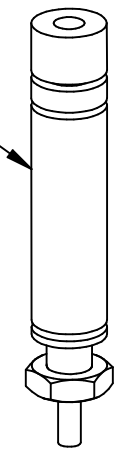
2023-09-18

page 10 of 24

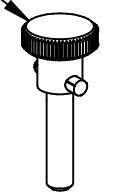
L-Einschraubanschluss
L-threaded connection
293.0853



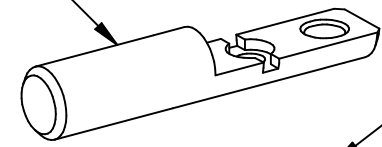
Miniatur-Zylinder
miniature cylinder
298.0212



Rändelschraube
knurled screw
277.0352

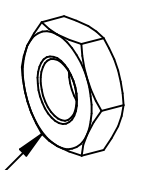


Bolzen mit Gewinde
threaded bolt
138.0389

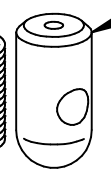


ISO 4032 - M3

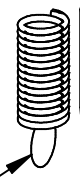
ISO 4035 - B M10



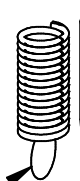
Bolzen
bolt
135.0199



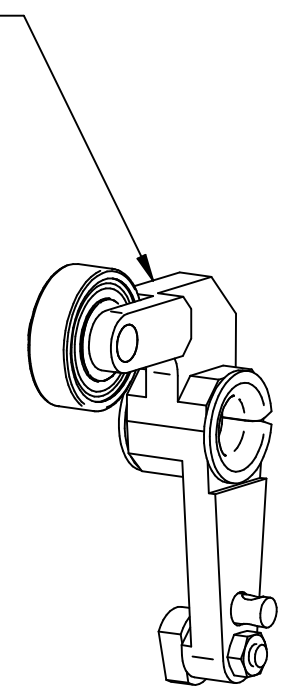
Federspannmutter
tension nut
179.0351



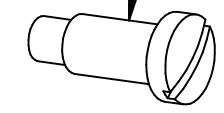
Zugfeder
pull-spring
162.0016



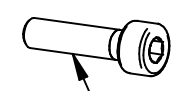
Winkelhebel kpl.
angle lever complete
221.0923



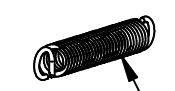
Bolzen mit Kopf und Gewinde
threaded bolt
138.0024



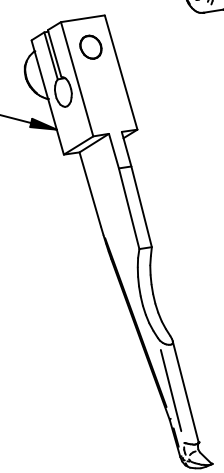
DIN 912 - M4x16



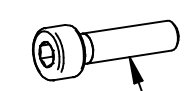
Zugfeder
pull-spring
162.0008



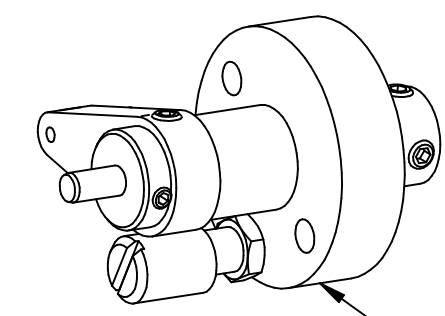
Fadenzieher
thread wiper
221.0475

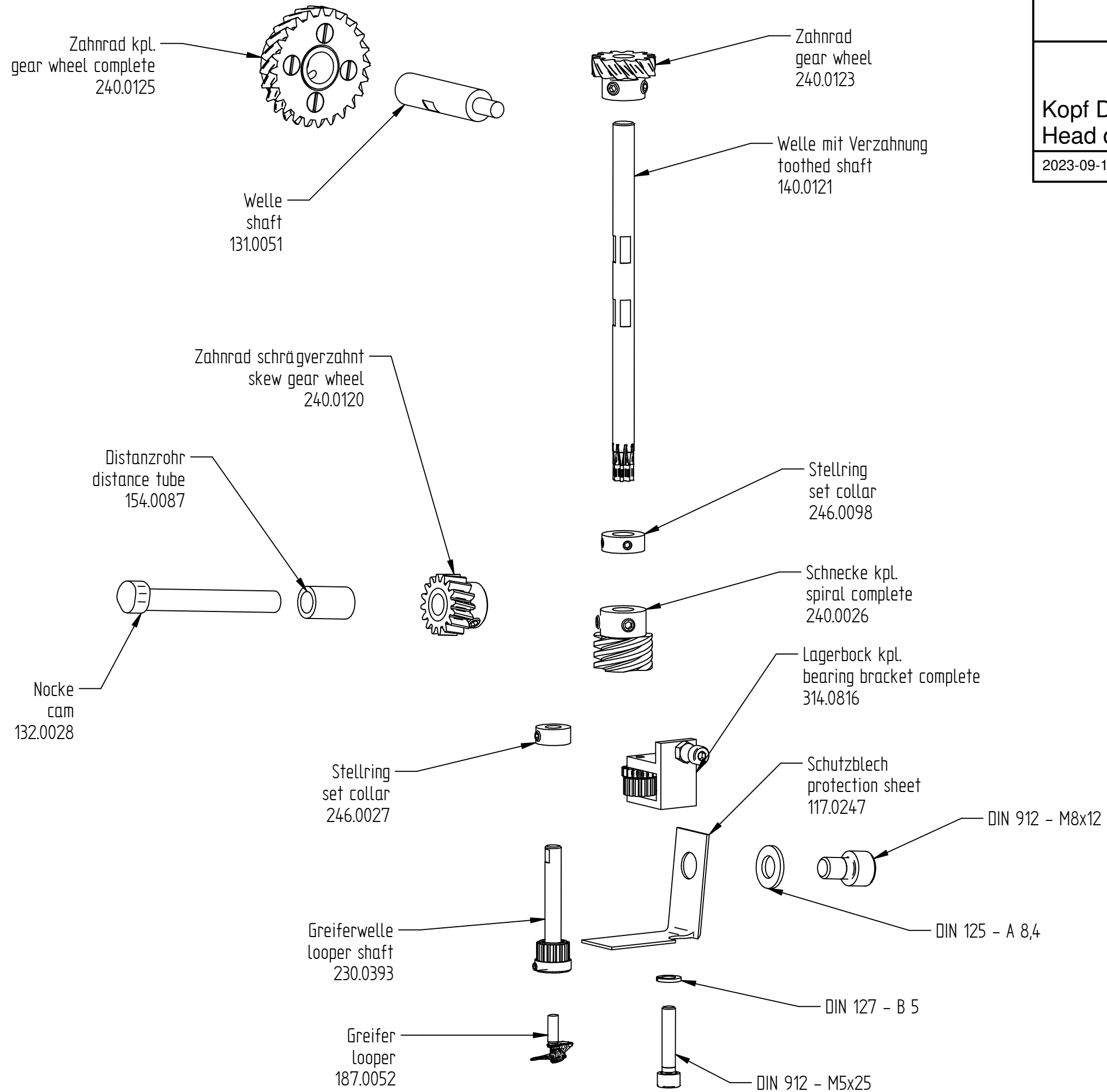


DIN 912 - M4x16



Buchse kpl.
bush complete
250.0435



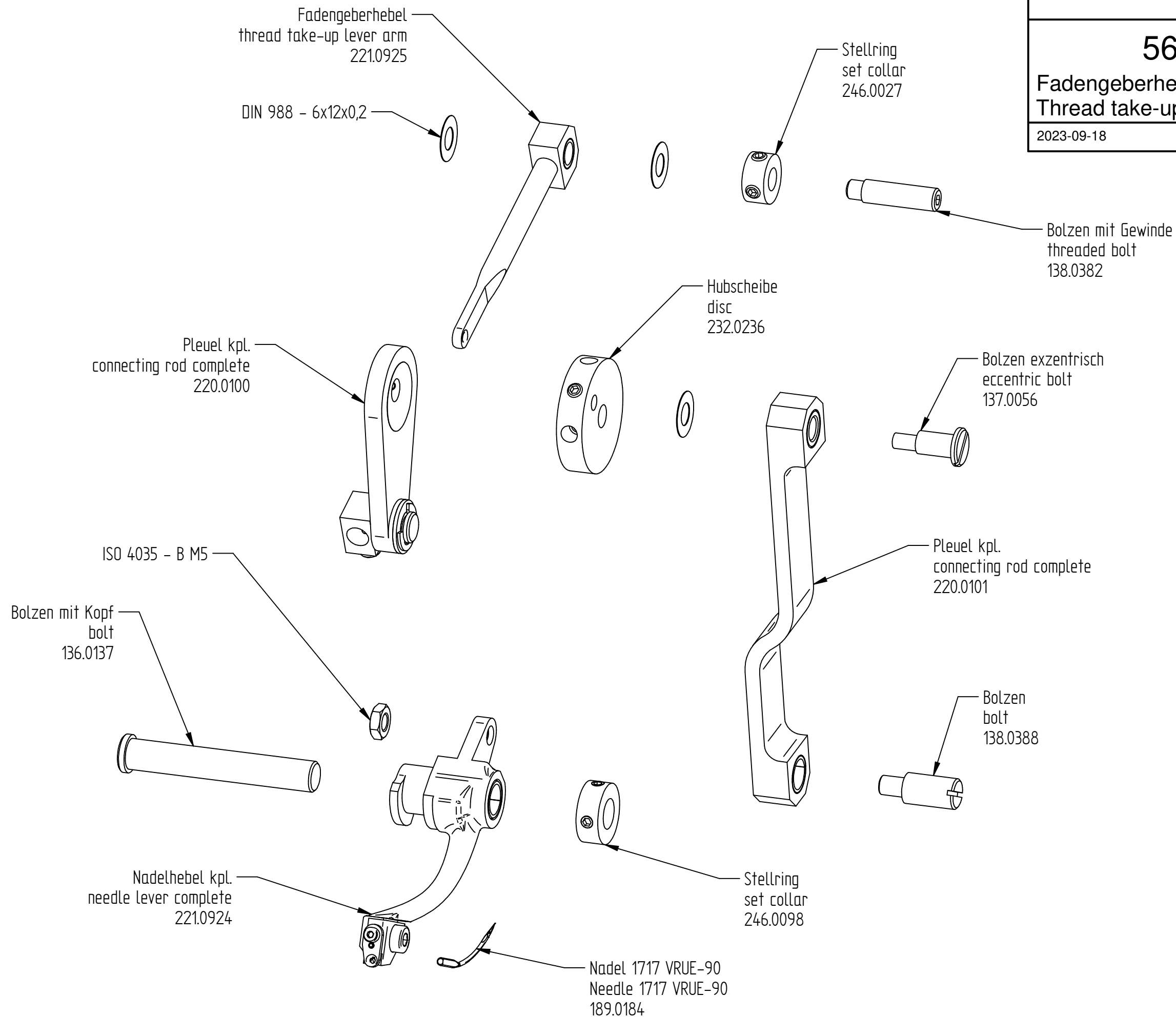


560-31

**Fadengeberhebel
Thread take-up lever arm**

2023-09-18

page 12 of 24

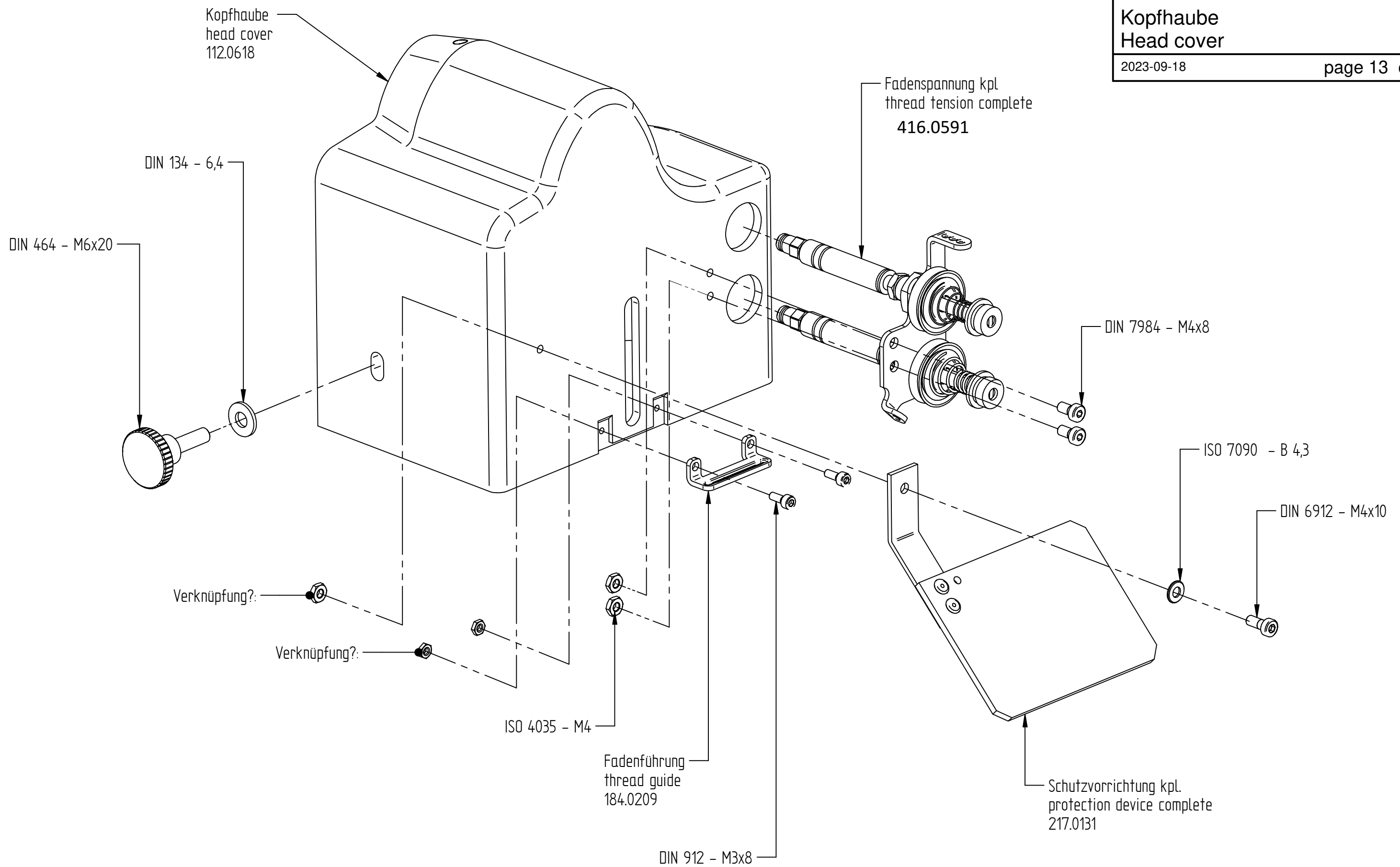


560-31

Kopfhaube
Head cover

2023-09-18

page 13 of 24



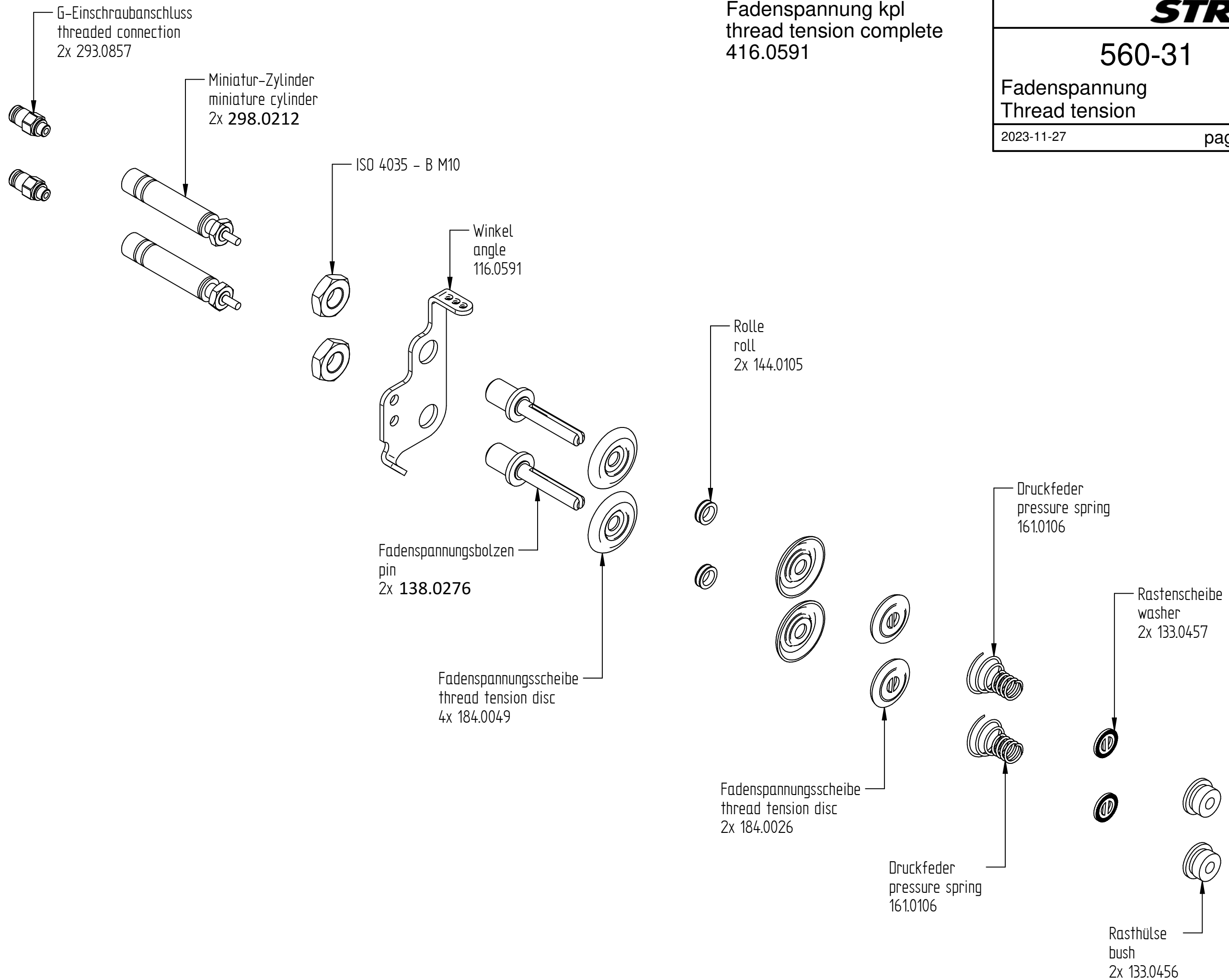
560-31

Fadenspannung
Thread tension

2023-11-27

page 14 of 24

Fadenspannung kpl
thread tension complete
416.0591



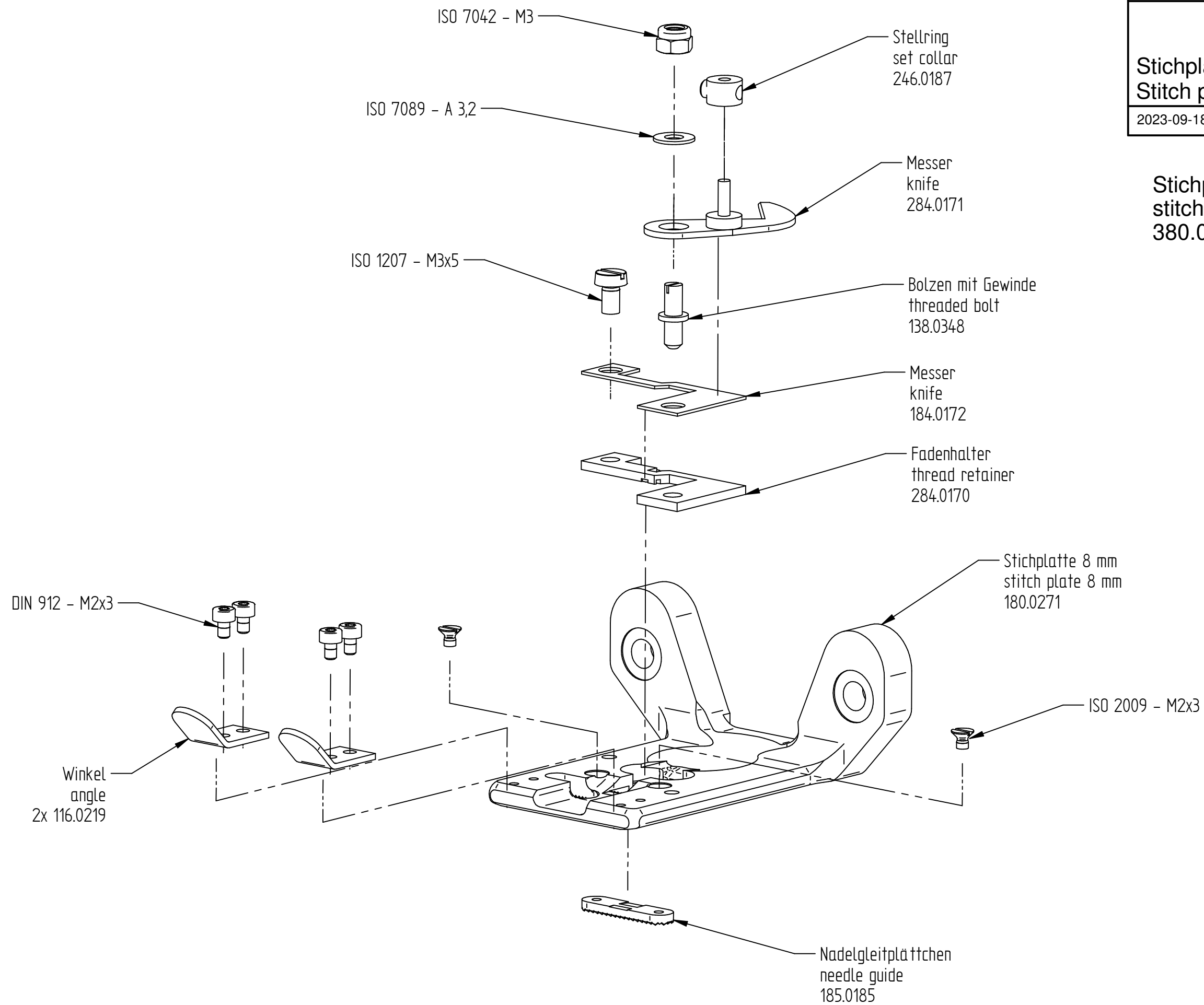
560-31

Stichplatte
Stitch plate

2023-09-18

page 15 of 24

Stichplatte kpl. 8 mm
stitch plate complete 8 mm
380.0271

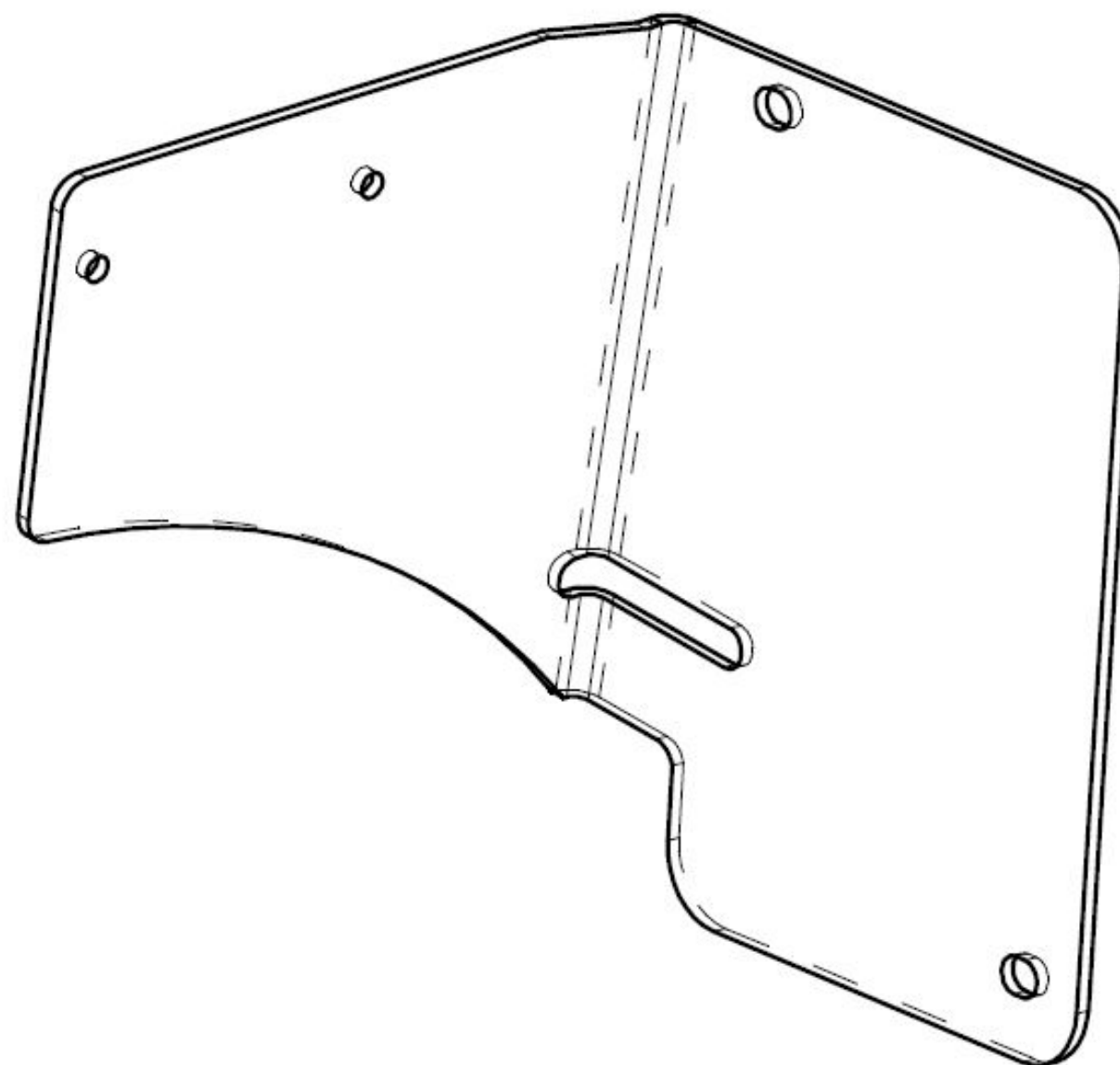


560-31

Deckel
Cover

2023-09-18

page 16 of 24



113.0159

560-31

Bedienteil
Operating control

2023-09-18

page 17 of 24

operating control DA classic 298.0741



560-31

Gestell Pneumatisch
Table, stand and pneumatic lifting

2023-09-18

page 18 of 24

Tischplatte
Table top
201.0236

Leiste f. Schubkasten
guide rail for drawer
103.0013

Spanplattenschraube
chipboard screw
178.0055

Schubkasten
drawer
103.0012

Details auf Seite 19
Details on page 19

Efka Zugstange
Efka connecting rod
233.0846
(enthalten in 498.0704)

Sollwertgeber
set point adjuster
298.0740

Details auf Seite 20
Details on page 20

Befestigungssockel
fastening element
193.0984

Steuerung DA Classic
control box DA classic
298.0739

Gestell
stand
202.0308

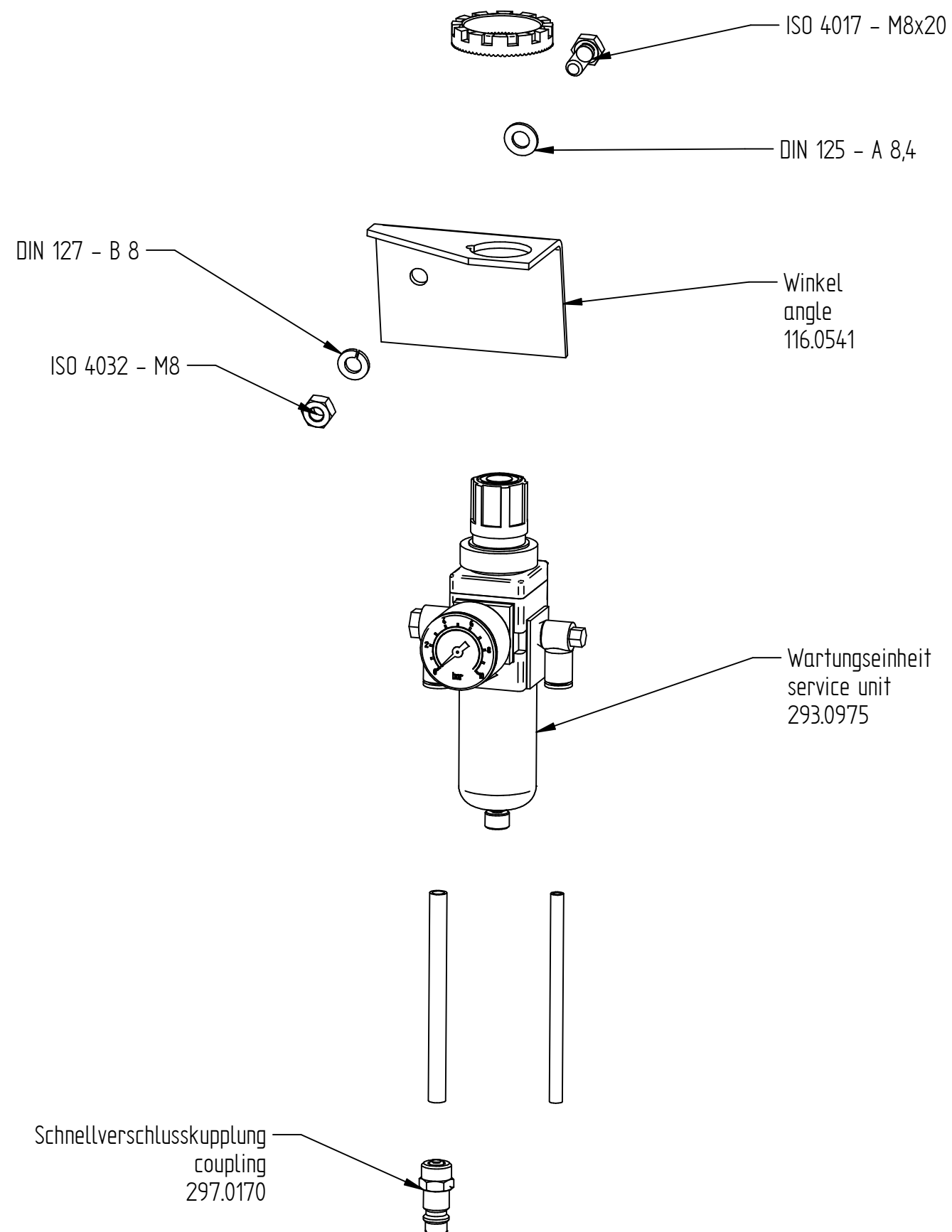
Fußtritt
pedal
204.0073

560-31

Wartungseinheit
Service unit

2023-09-18

page 19 of 24



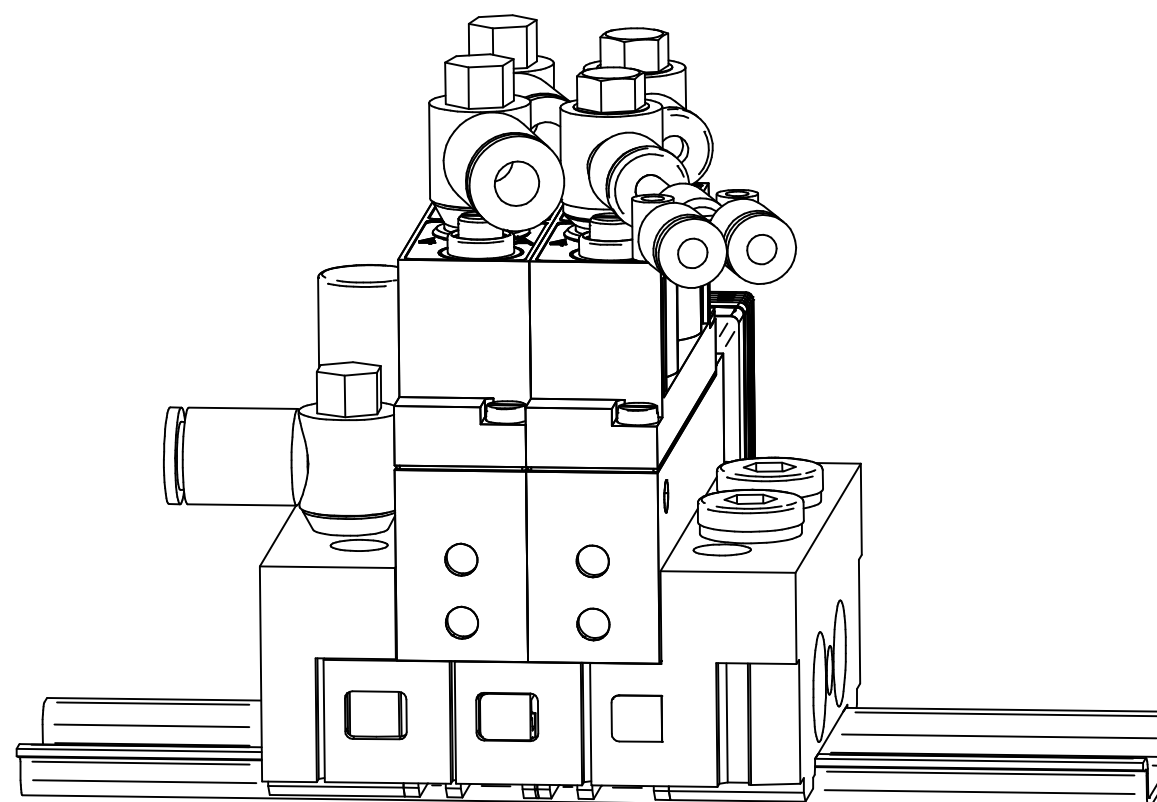
560-31

Magnetventil
Solenoid valve

2023-09-18

page 20 of 24

Magnetventil 560
solenoid valve
798.0510

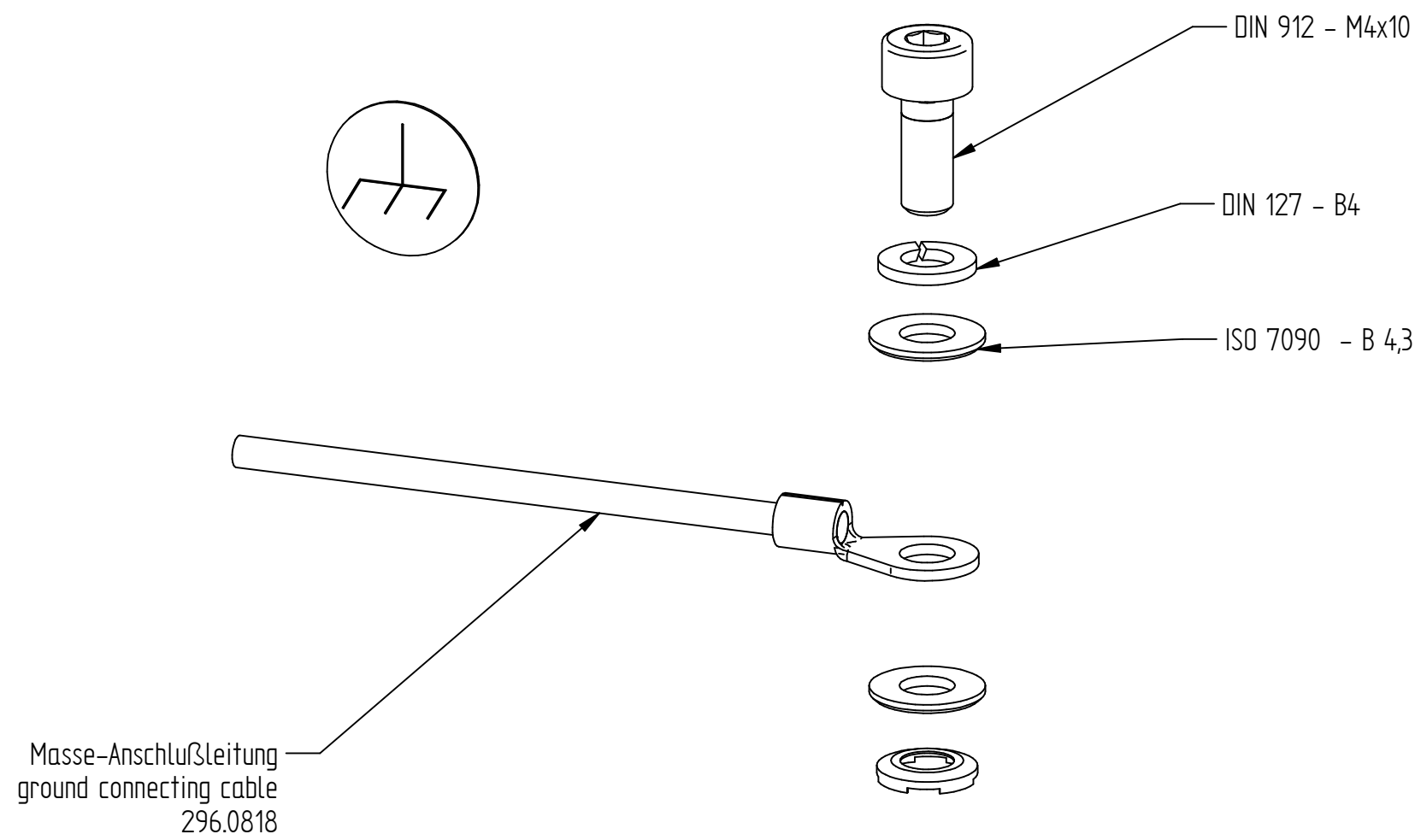


560-31

Masse Anschluss
Ground connection

2023-09-18

page 21 of 24



560-31

LED Leuchte
LED sewing lamp

2023-09-18

page 22 of 24

LED Leuchte kpl.
LED sewing lamp complete
297.0317

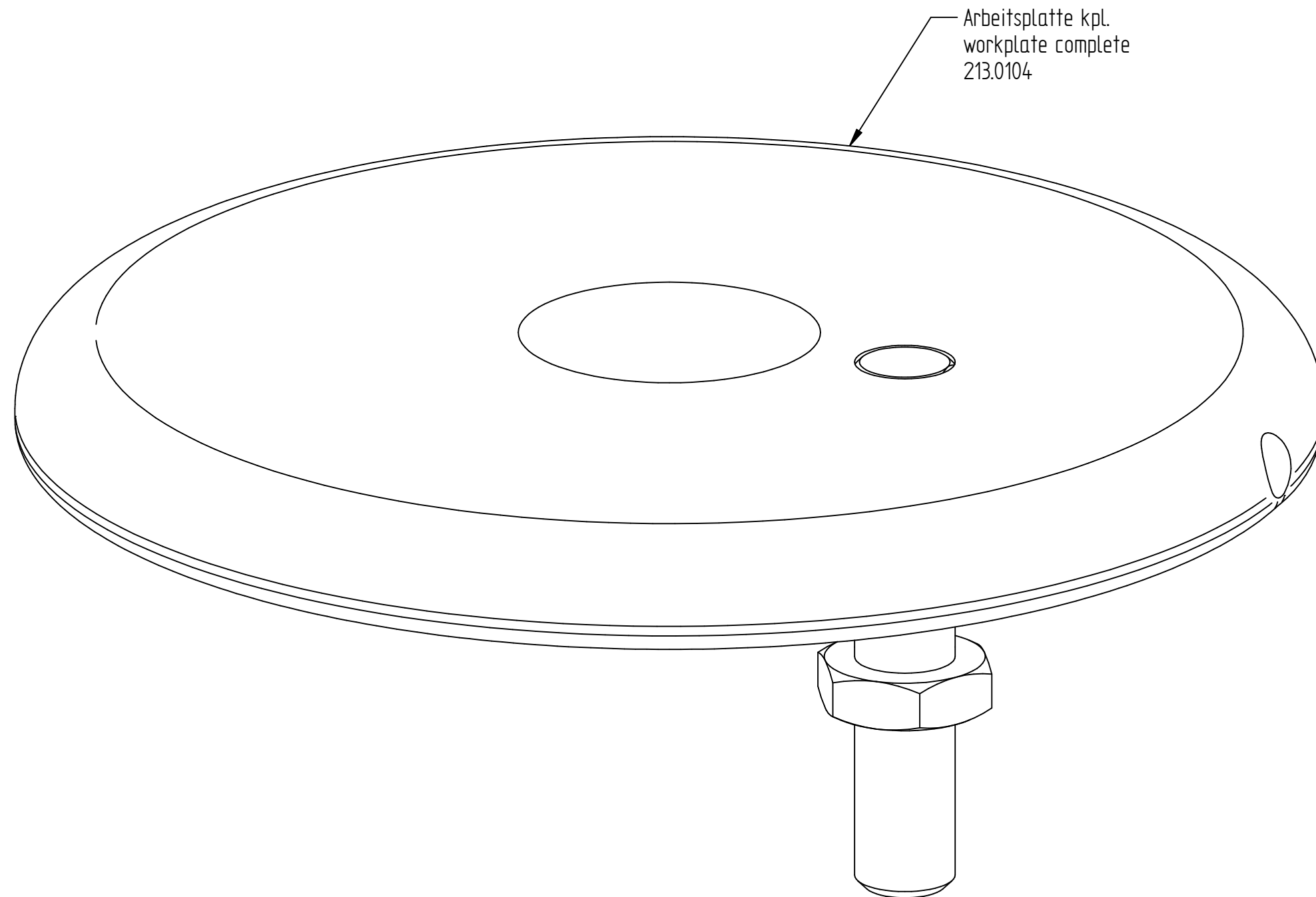
Optional

560-31

Arbeitsplatte
Workplate

2023-09-18

page 23 of 24



560-31

Zusatzausstattung
Optional parts

2023-11-27

page 24 of 24

Zusatzausstattung / Optional parts

Art.Nr.	Benennung	Name
280.0279	Stichplatte 4,5 mm	stitch plate 4,5 mm
181.0193	Taucher	plunger
00000.3642	Bausatz Fassonspitzen	kit for lapel points

Und wir können noch mehr für Sie tun!

Unser Lieferprogramm bietet für jede Branche und jegliche Anforderung genau die richtige Problemlösung.

Für die Bekleidungsindustrie:

- Ein- und Zweifaden-Hochleistungs-Saummaschinen
- Doppelblindstich-Saummaschinen
- Zweifaden-Blindstich-Staffiermaschinen
- Roll- und Flachpikiermaschinen
- Pikier-Automat
und
- weitere Spezial-Nähmaschinen

Für die Schuhverarbeitung:

- Einfaden-Überwendlich-maschinen mit und ohne Differentialtransport

Für Kürschnereien und Pelzkonfektionen:

- Pelzschnellnäher

Für Heimtextilien:

- Ein- und Zweifaden-Blindstichmaschinen

Für die Polsterverarbeitung:

- Ein- und Zweifaden-Überwendlichmaschinen
- Ein- und Zweifaden-Blindstichmaschinen

Für die Konfektion technischer Textilien:

- Ein- und Zweifaden-Überwendlichmaschinen

The sign of quality

Our range offers the correct problem solution for every branch and for all requirements.

For the clothing industry:

- *Single and two thread high performance hemming machines*
- *Bluff edge hemming machines*
- *Two thread blindstitch felling machines*
- *Roll and flat padding machines*
- *Automatic lapel padding machine
and*
- *other special sewing machines*

For the shoe industry:

- *Single-thread overseaming machines with and without differential feed*

For the fur industry:

- *High-speed fur sewing machines*

For the home textiles industry:

- *Single and two thread blindstitch machines*

For the upholstery industry:

- *Single and two thread overseaming machines*
- *Single and two thread blindstitch machines*

For the processing of technical textiles:

- *Single and two thread overseaming machines*

Noch Fragen?

Dann rufen Sie uns an, schreiben Sie uns oder kommen Sie einfach bei uns vorbei. Sie können jederzeit weitere Informationen über unsere Produkte anfordern oder die Strobel-Nähmaschinen in unserem Ausstellungsraum live erleben. Wir freuen uns auf Sie!

The sign of quality

Then phone, write or simply come and see us. You can have further information about our products at any time, or experience the Strobel machines live in our show room. We´re looking forward to meeting you!

STROBEL.

Spezialmaschinen GmbH
Postfach 1242
82168 Puchheim
Boschstraße 16
82178 Puchheim
DEUTSCHLAND

www.strobel.biz
Tel: +49 89 80096-0
Fax: +49 89 80096-190