

Für den professionellen Anwender

Ersatzteilkatalog

For the professional user

Spare parts catalogue

Klasse: 810C A. 3
Class:

Maschinen-Nr.:
Maschine number:

Stand: 12.02.2026
Dated:

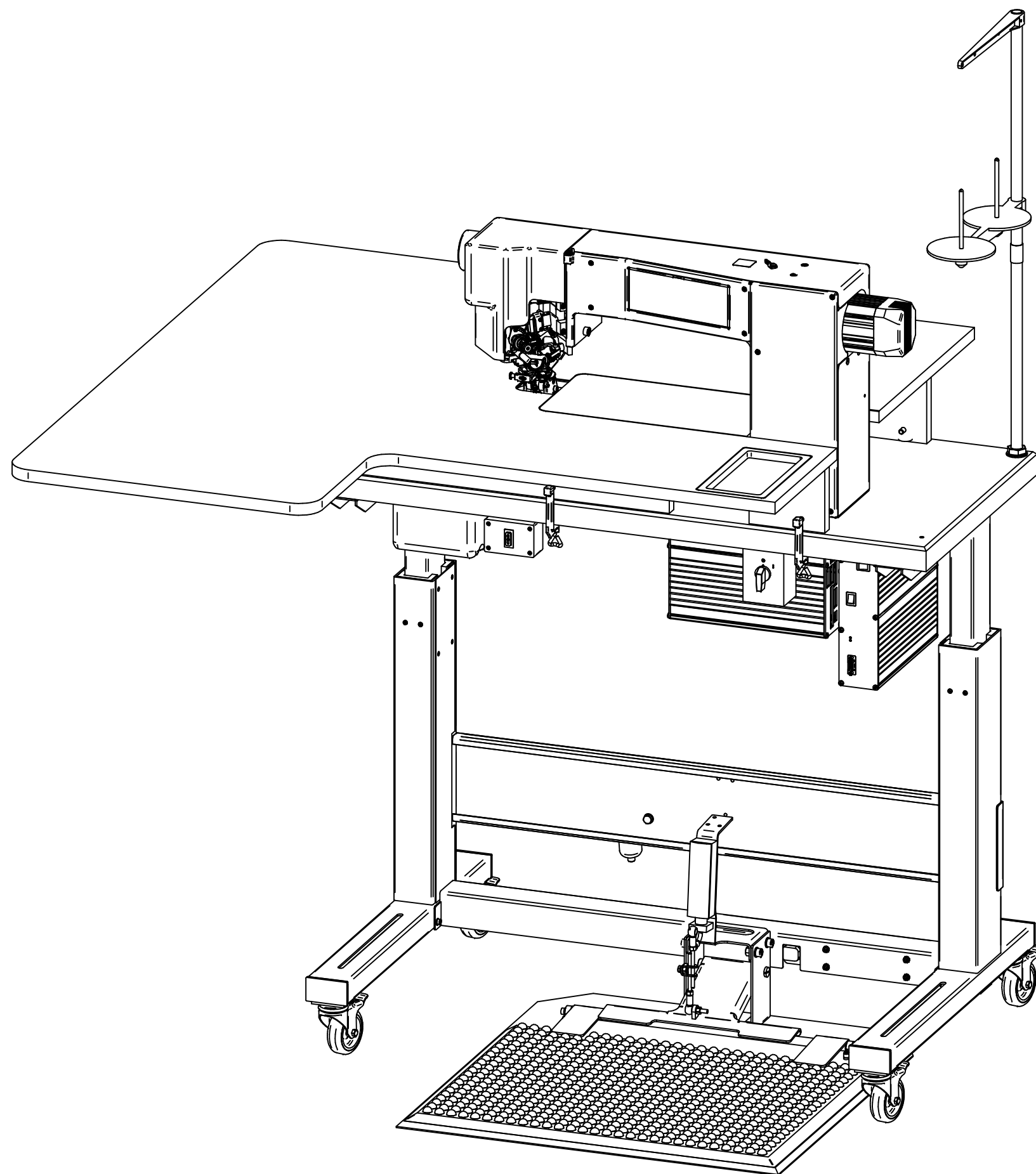
Im Zeichen der Qualität

Sie finden die Strobel-Schutzmarke auf jeder Strobel-Maschine, die unser Werk verlässt. Und das aus gutem Grund. Denn dieses Zeichen garantiert Ihnen die hohe Qualität unserer Produkte. Qualität, die Vertrauen schafft - in unsere Technik, unseren Service und nicht zuletzt in unseren guten Namen.

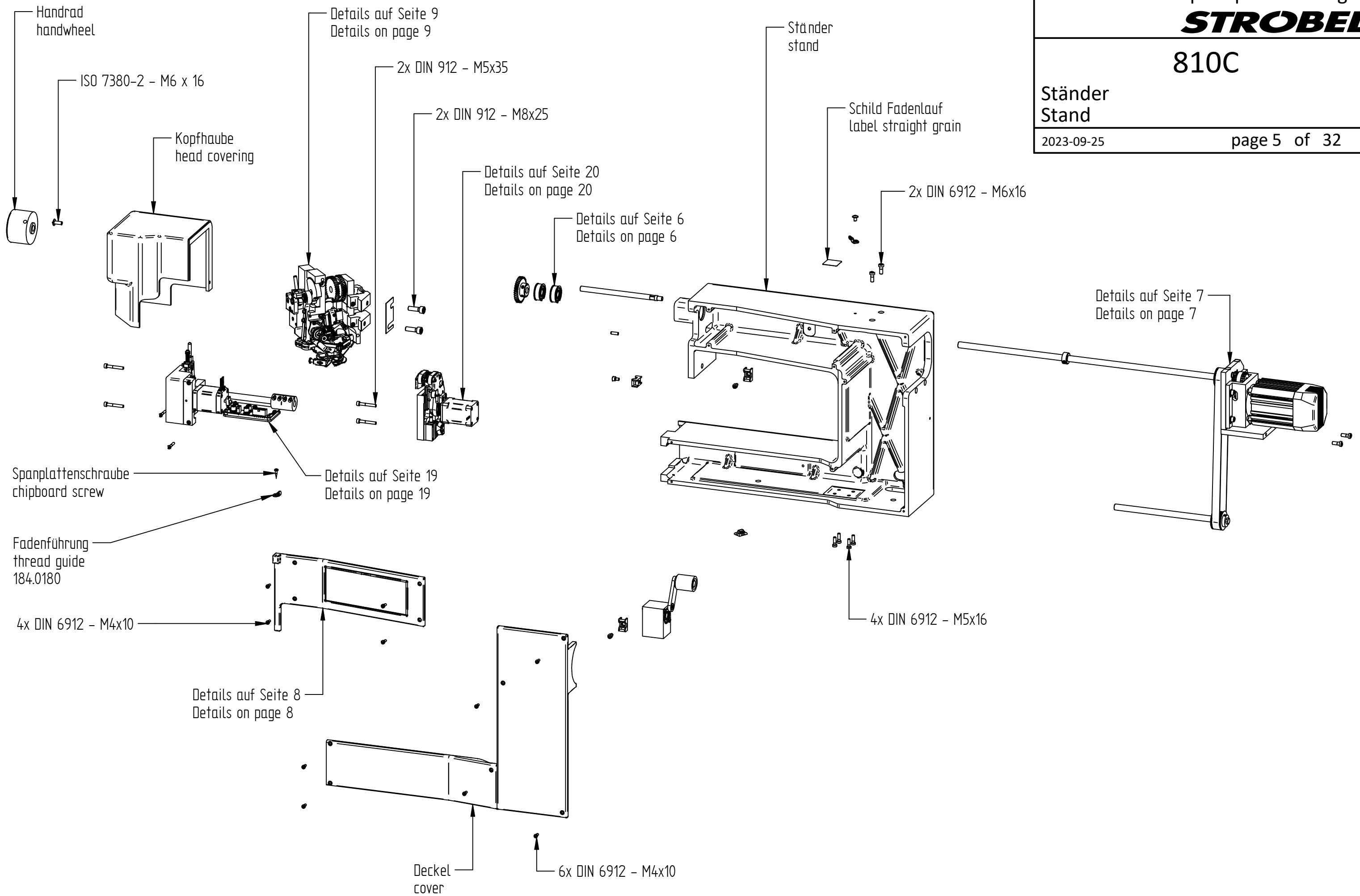
The sign of quality

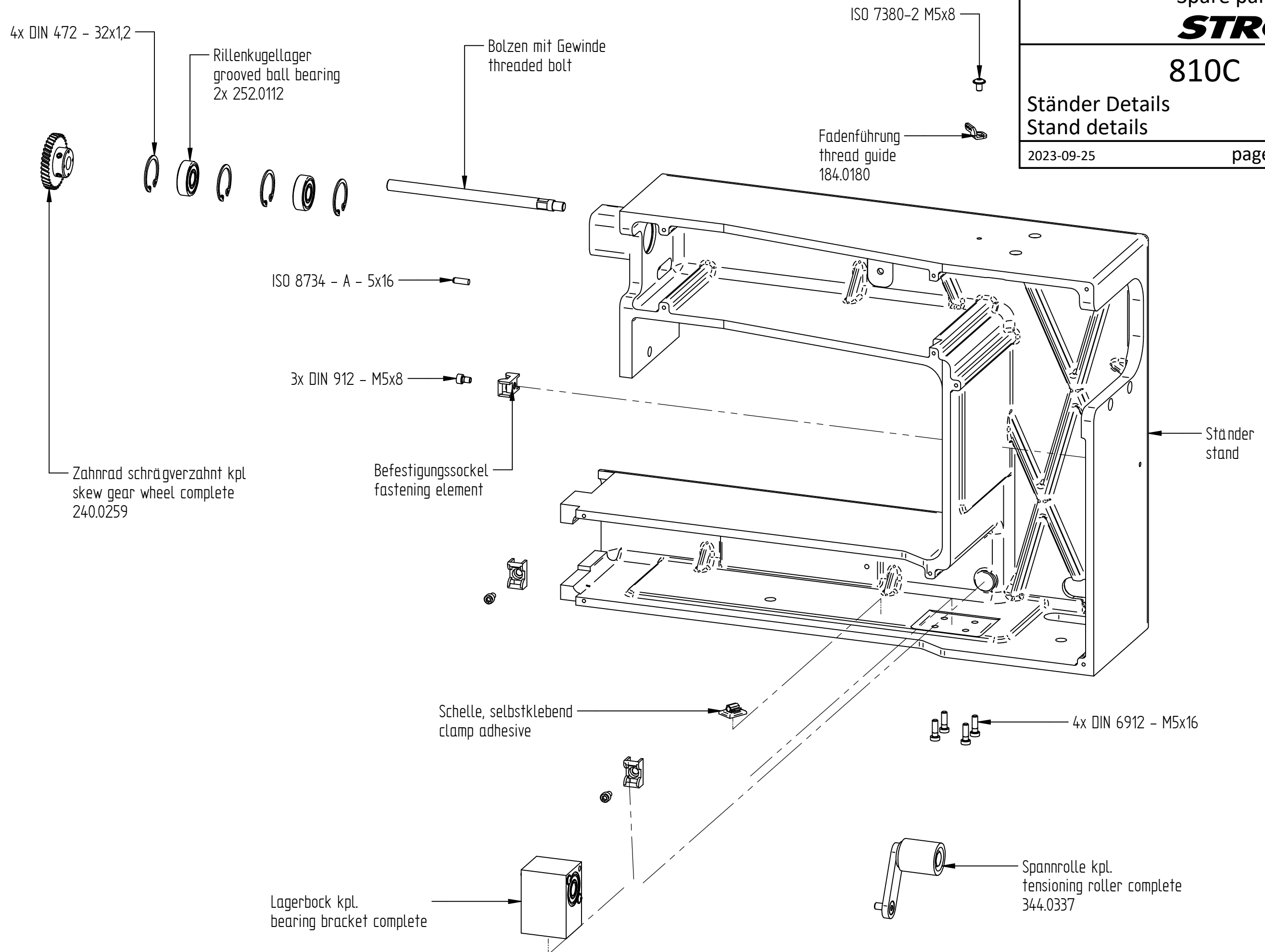
***Y**ou find the Strobel trademark on every Strobel machine leaving our works. And with good reason. This symbol is a guarantee of the high quality of our products. Quality which creates trust - trust in our technology, our service and, not least of all, in our good name.*

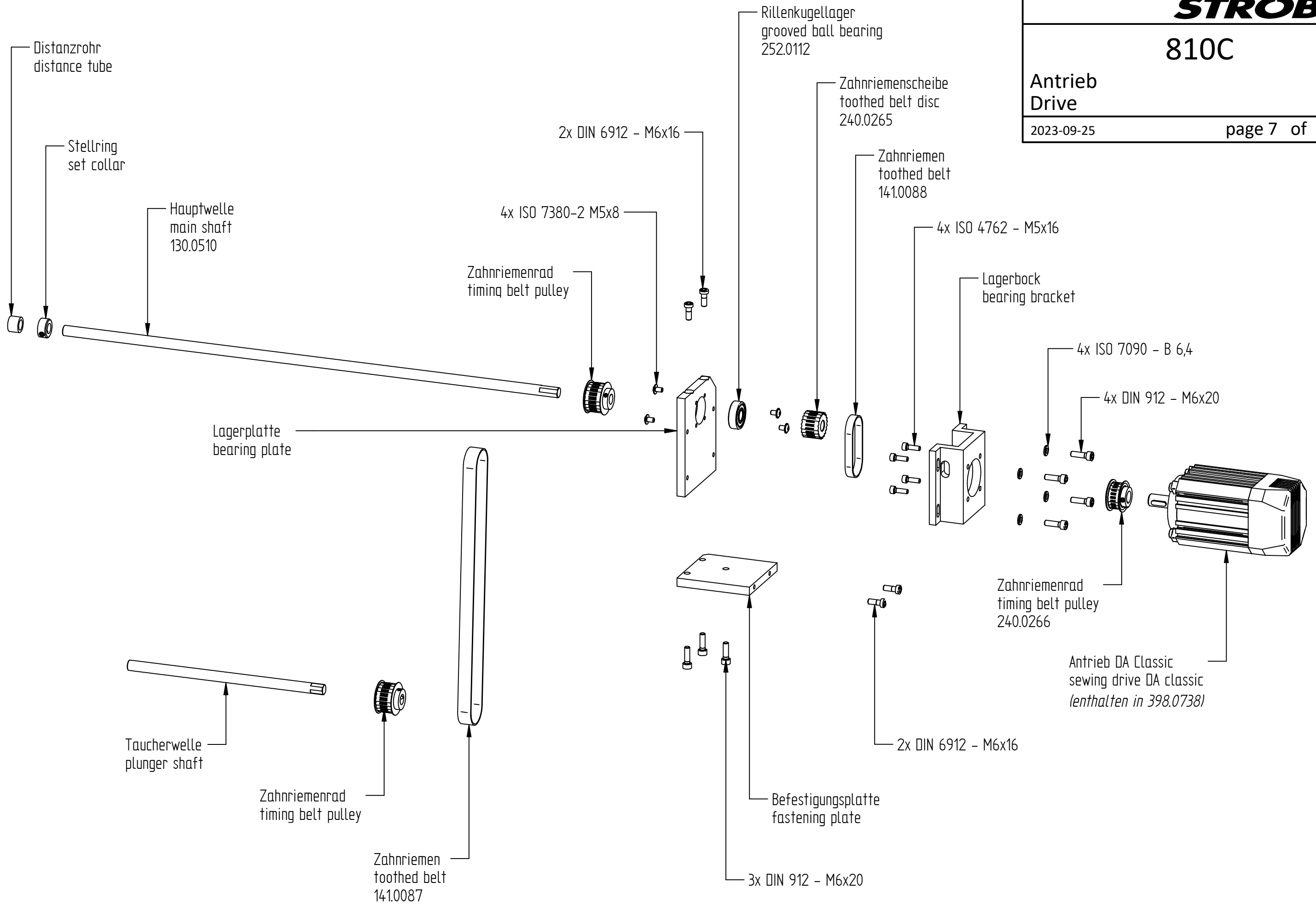




Inhaltsverzeichnis / contents		
Seite/page 4	Übersicht	Overview
Seite/page 5	Ständer	Stand
Seite/page 6	Ständer Details	Stand details
Seite/page 7	Antrieb	Drive
Seite/page 8	Bedienteil	Operating control
Seite/page 9	Kopf	Head
Seite/page 10	Kopf Details	Head details
Seite/page 11	Zahnräder	Gear wheels
Seite/page 12	Nadelhebel	Needle lever
Seite/page 13	Fadenhebel	Thread lever
Seite/page 14	Fadenabschneider Details 1	Thread trimmer details 1
Seite/page 15	Fadenabschneider Details 2	Thread trimmer details 2
Seite/page 16	Greifer	Hook
Seite/page 17	Fadenspannung	Thread tension
Seite/page 18	Stichplatte	Stitch plate
Seite/page 19	Tauchersystem	Plunger system
Seite/page 20	Banduntertransport	Belt underfeed
Seite/page 21	Banduntertransport Details 1	Belt underfeed details 1
Seite/page 22	Banduntertransport Details 2	Belt underfeed details 2
Seite/page 23	Banduntertransport Details 3	Belt underfeed details 3
Seite/page 24	Anschietisch	Table extension
Seite/page 25	LED Leuchte	LED sewing lamp
Seite/page 26	Aufspuler	Spooler
Seite/page 27	abschwenkbare Materialführung	Swing-type material guide
Seite/page 28	Gestell	Stand
Seite/page 29	Wartungseinheit	Service unit
Seite/page 30	Blaspistole	Duster
Seite/page 31	Magnetventil	Solenoid valve







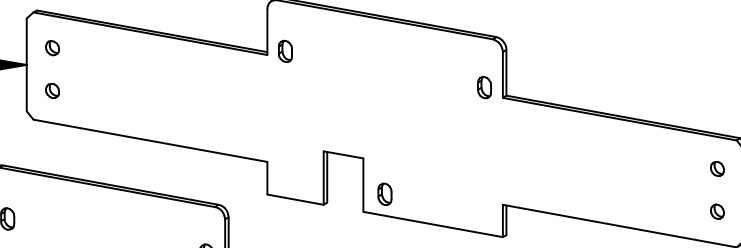
Spanplattenschraube
chipboard screw



Fadenführung
thread guide
184.0180



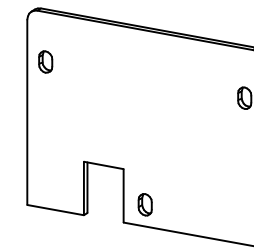
Halteplatte
retaining plate



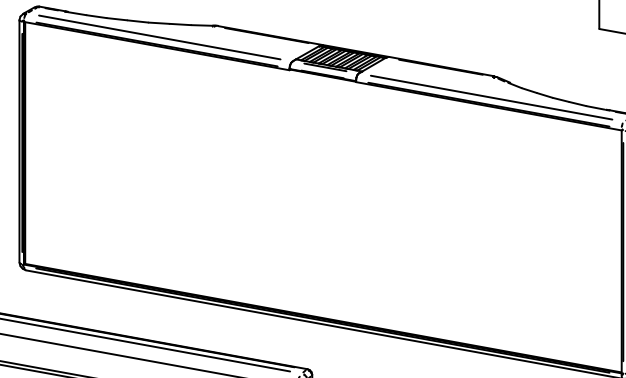
Spanplattenschraube
chipboard screw



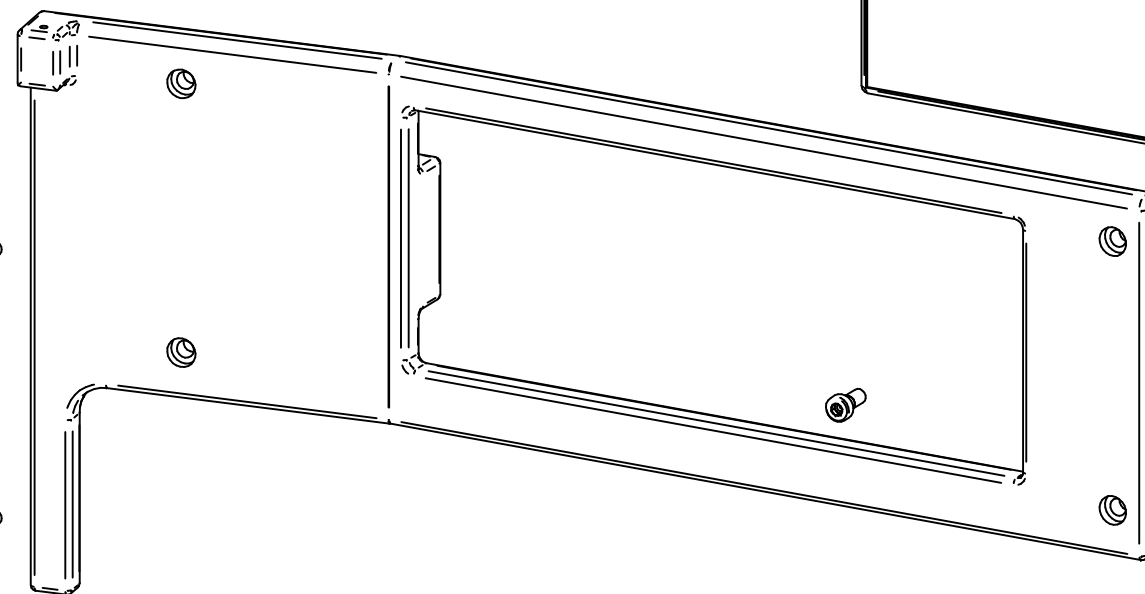
Halteplatte
retaining plate
113.0157



Bedienfeld DA Classic
operating control DA classic
(enthalten in 398.0738)

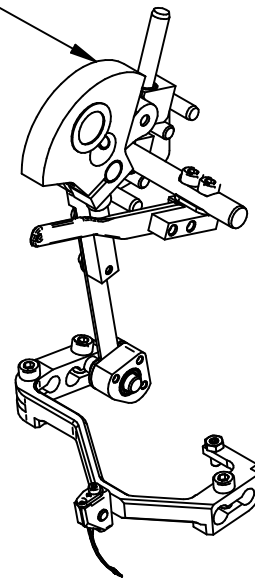


4x DIN 6912 - M4x10



Deckel Bedienteil
cover operating control

Details auf den Seiten 12 + 13
Details on pages 12 + 13

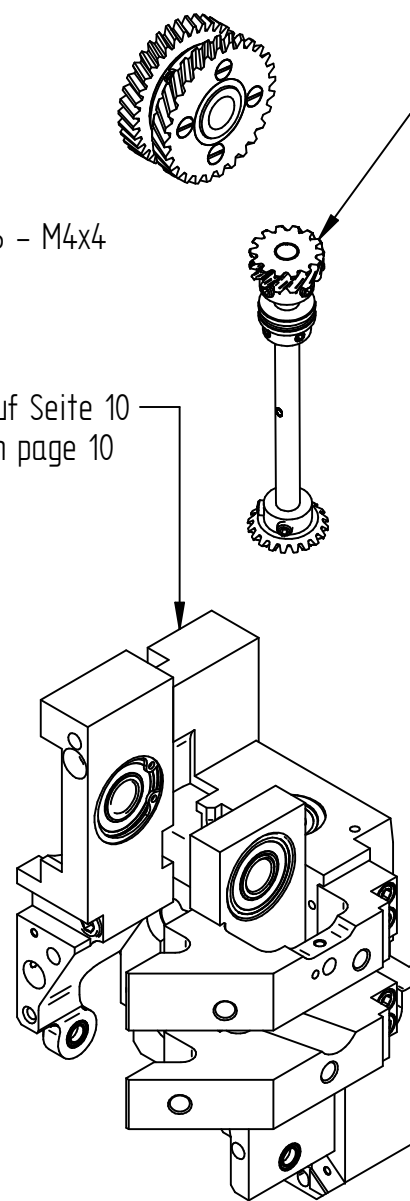


Fadenführung kpl.
thread guide complete
284.0216

Zylinderstift
cylinder pin

2x ISO 4026 - M4x4

Details auf Seite 10
Details on page 10

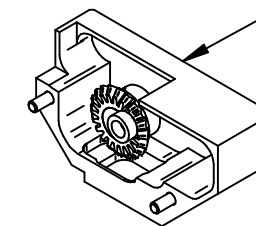


Details auf Seite 11
Details on page 11

Details auf Seite 17
Details on page 17

4x DIN 912 - M5x20

Details auf Seite 11
Details on page 11

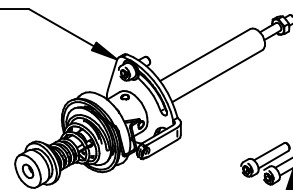


Oberwelle
arm shaft
130.0526

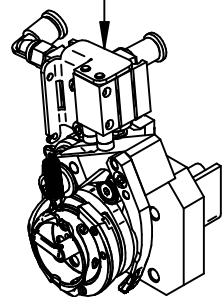
Anlaufscheibe
washer
143.0204

Stellring
set collar
246.0013

Details auf Seite 17
Details on page 17



Details auf den Seiten 14, 15 + 16
Details on pages 14, 15 + 16



Distanzhülse
distance spacer

Einsteller
adjuster
188.0251

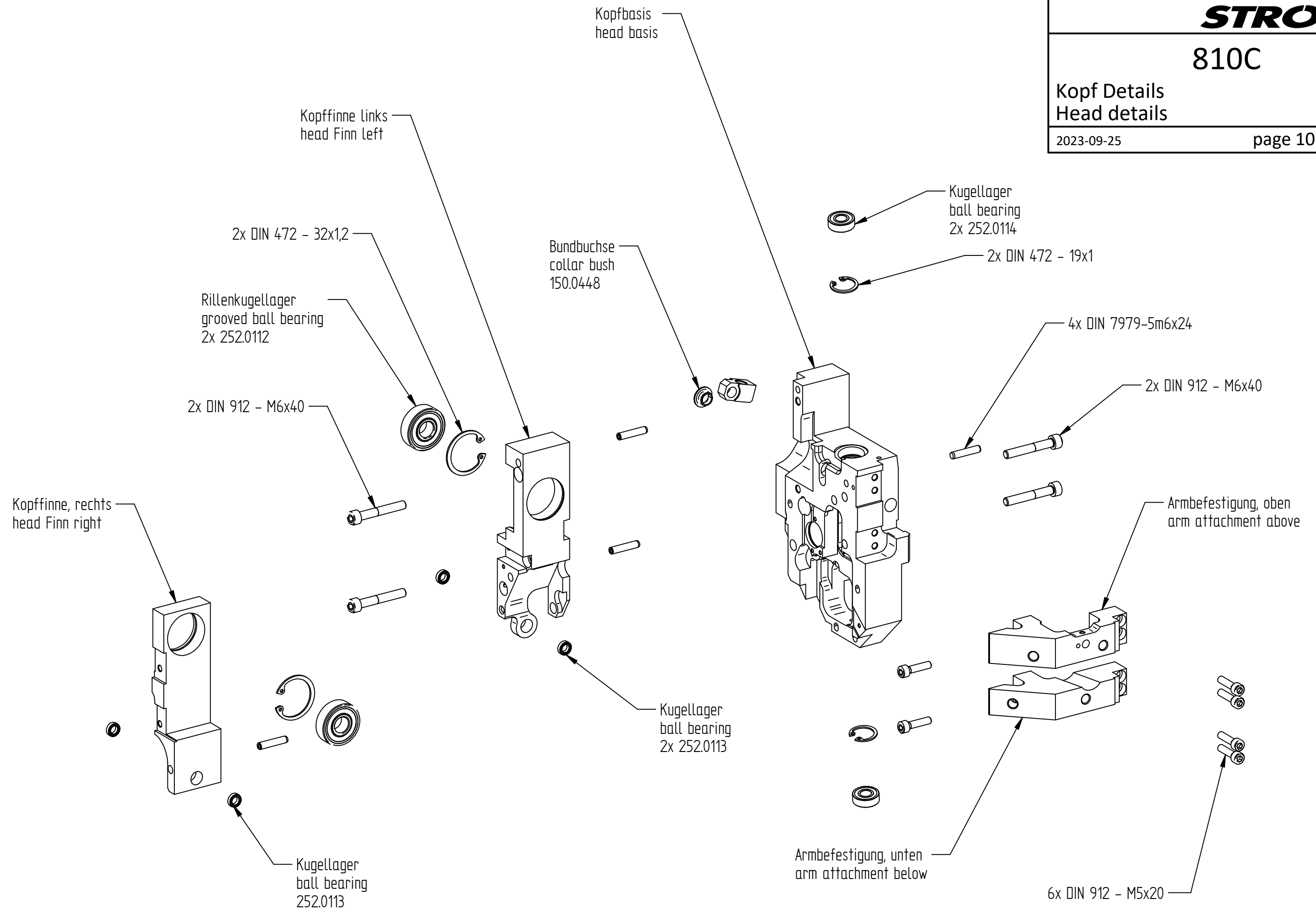
Stellring
set collar
2x 246.0074

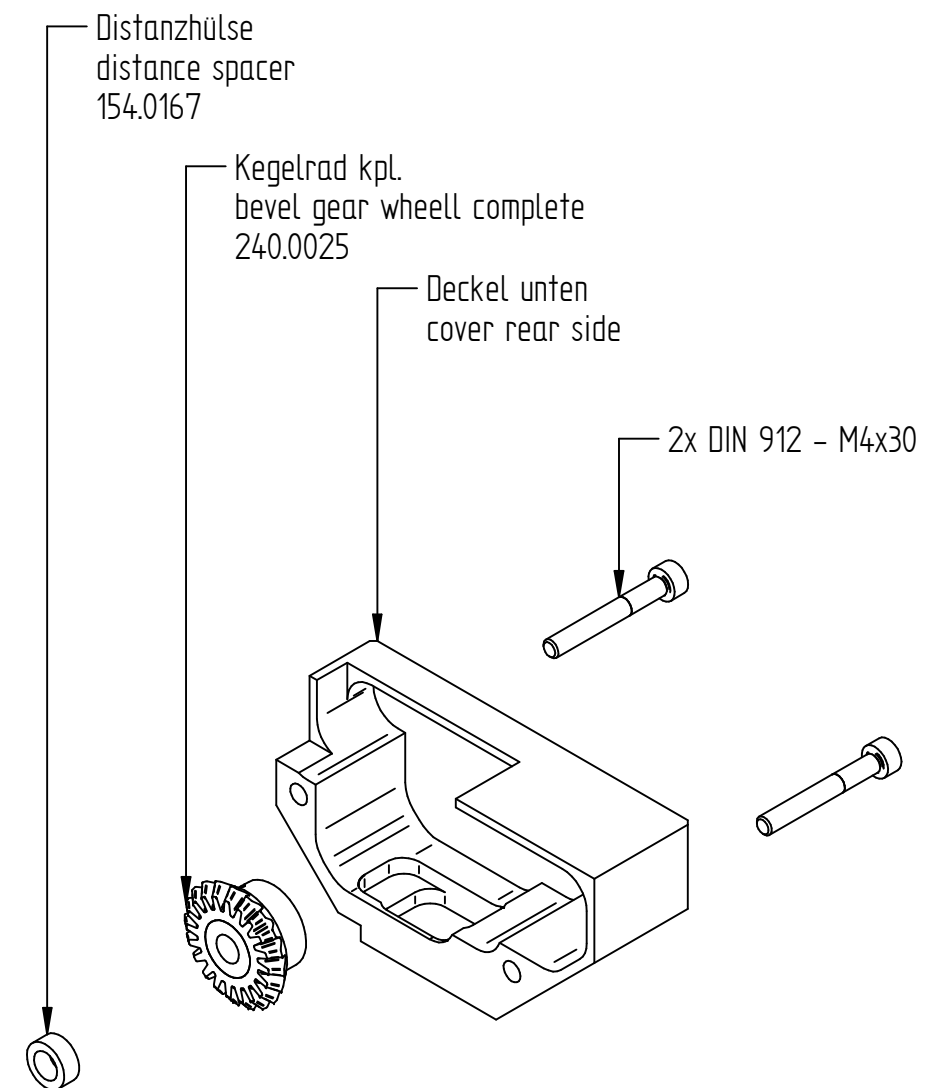
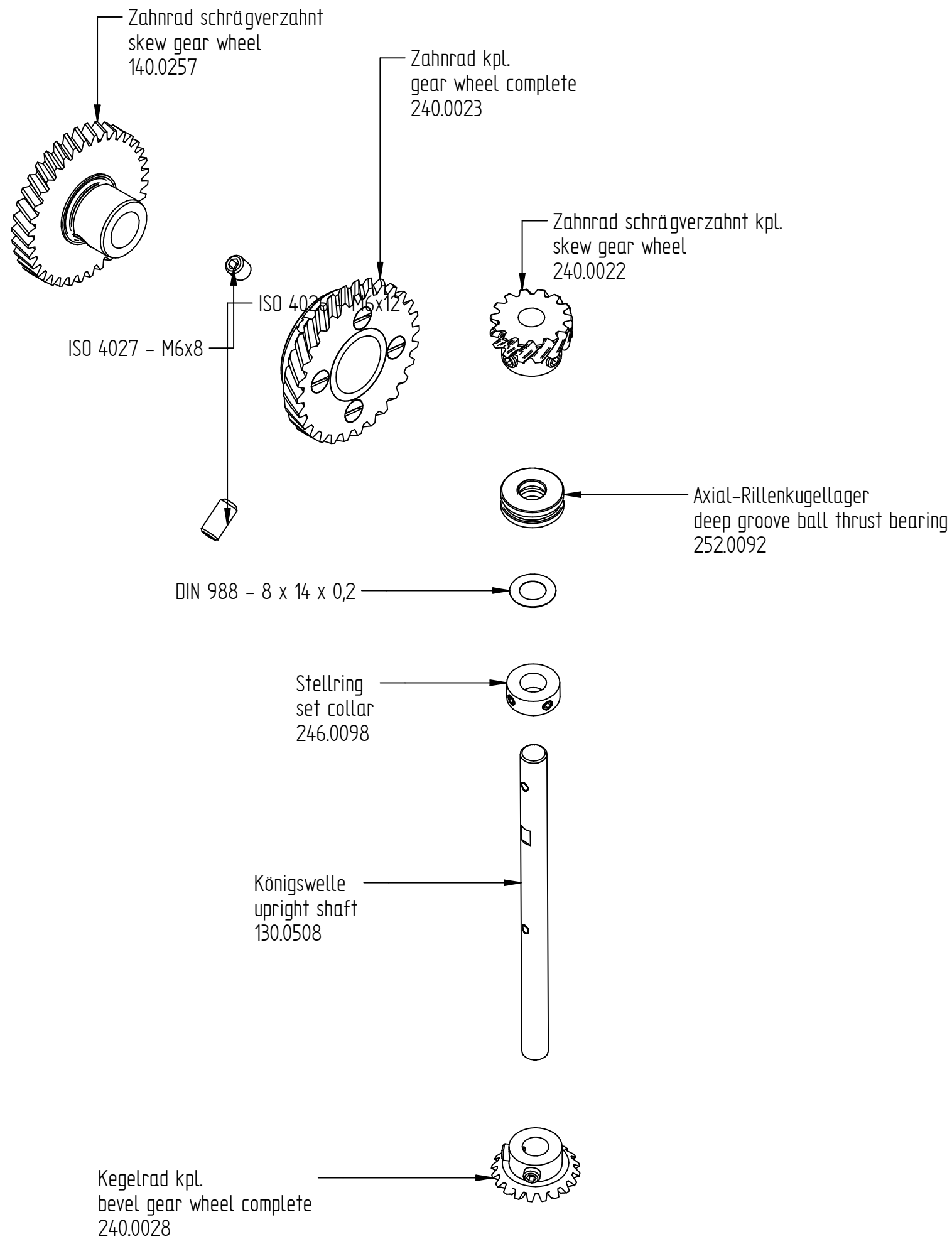
ISO 4026 - M4x10

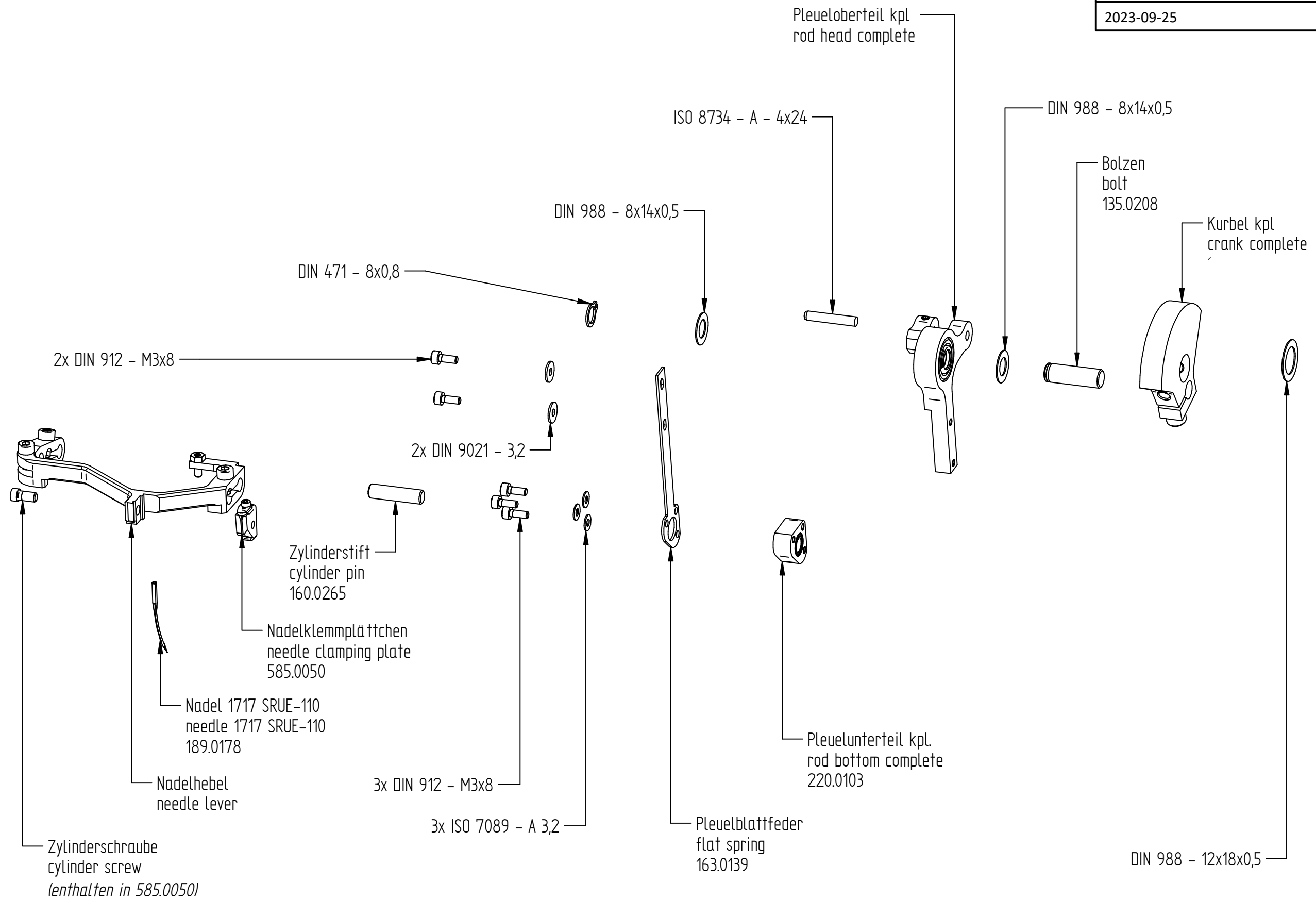
Gegenmesser kpl.
counter blade complete
284.0220

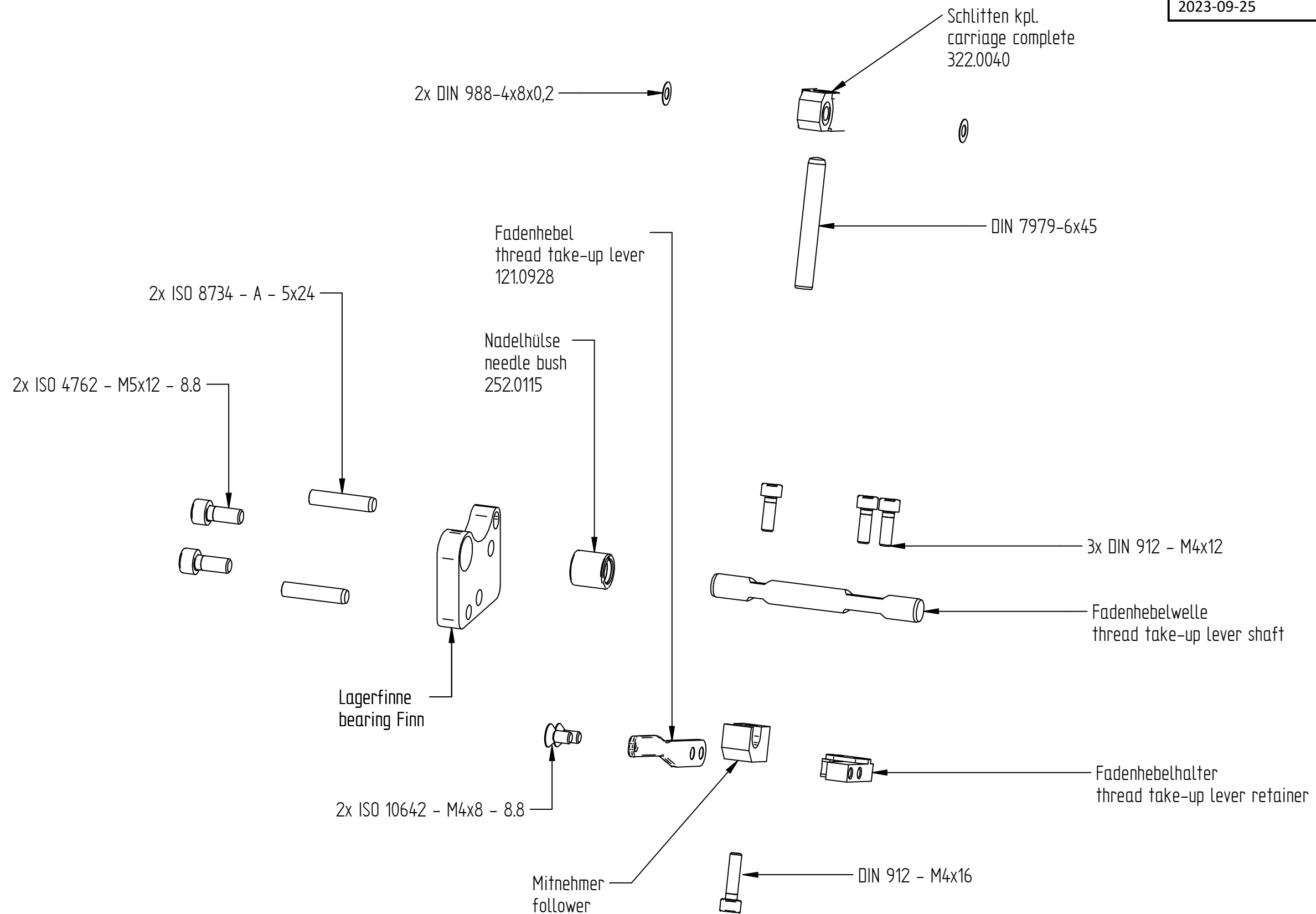
2x ISO 4762 - M3x16

Details auf Seite 18
Details on page 18







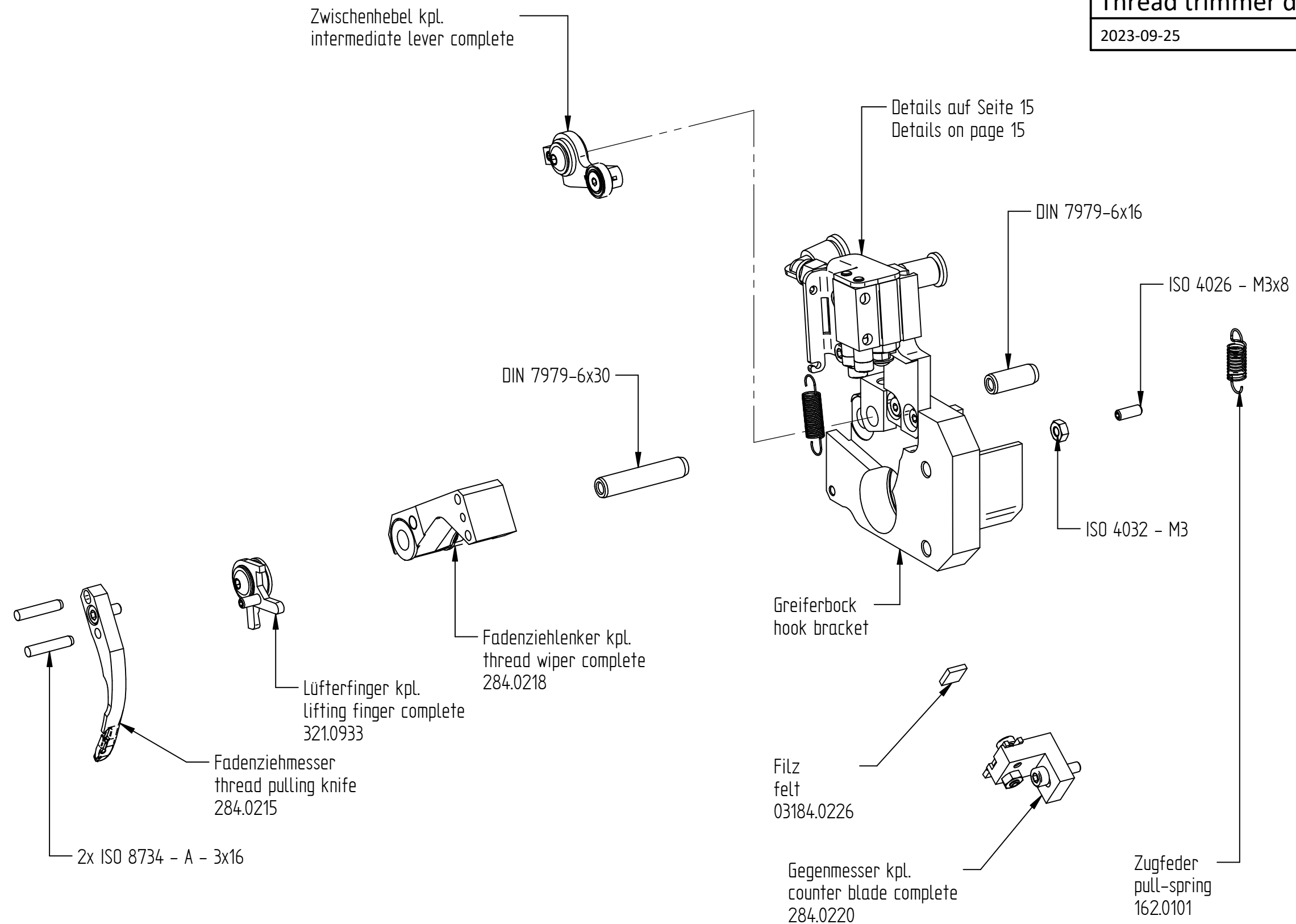


810C

Fadenabschneider Details 1
Thread trimmer details 1

2023-09-25

page 14 of 32

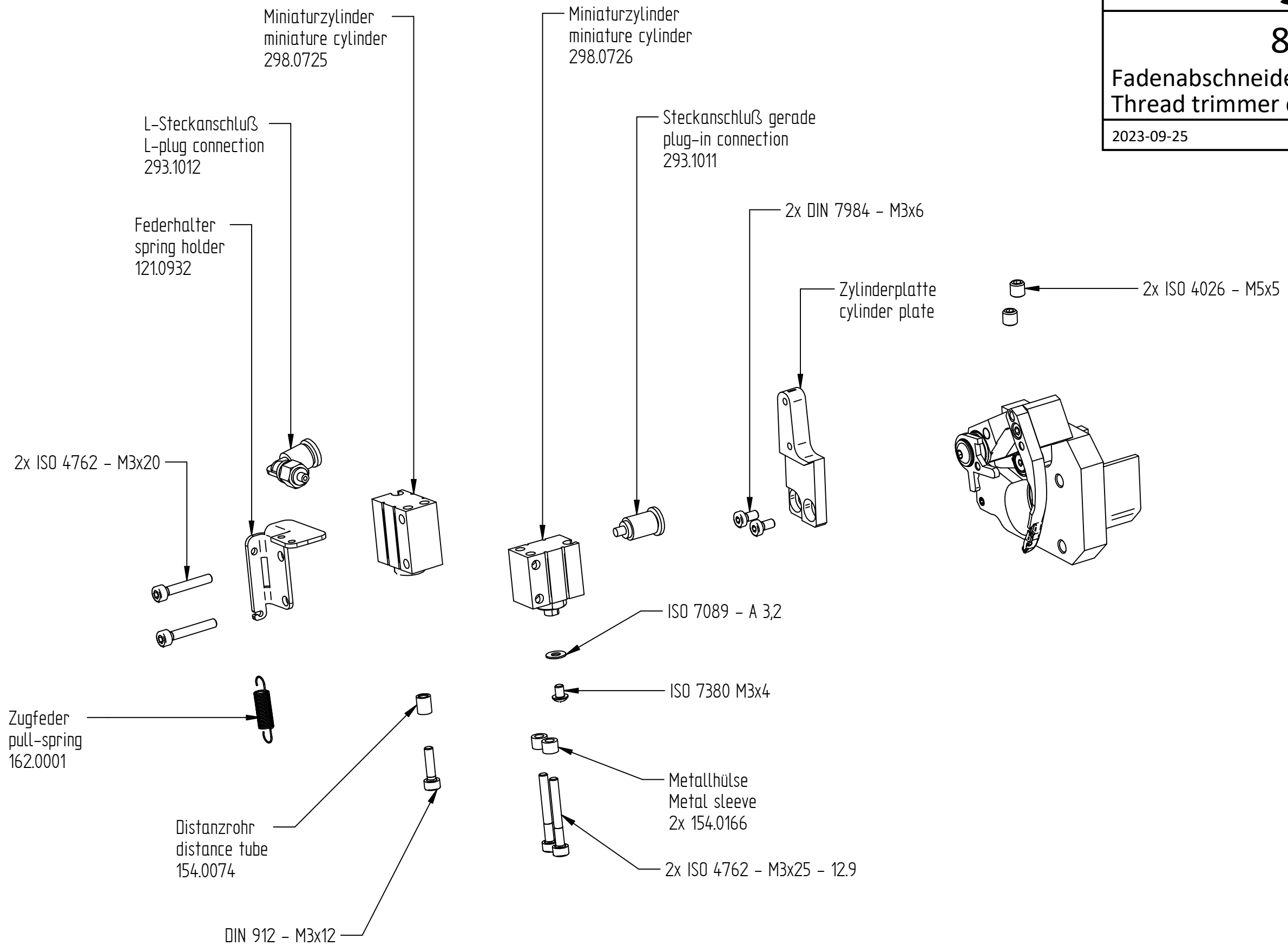


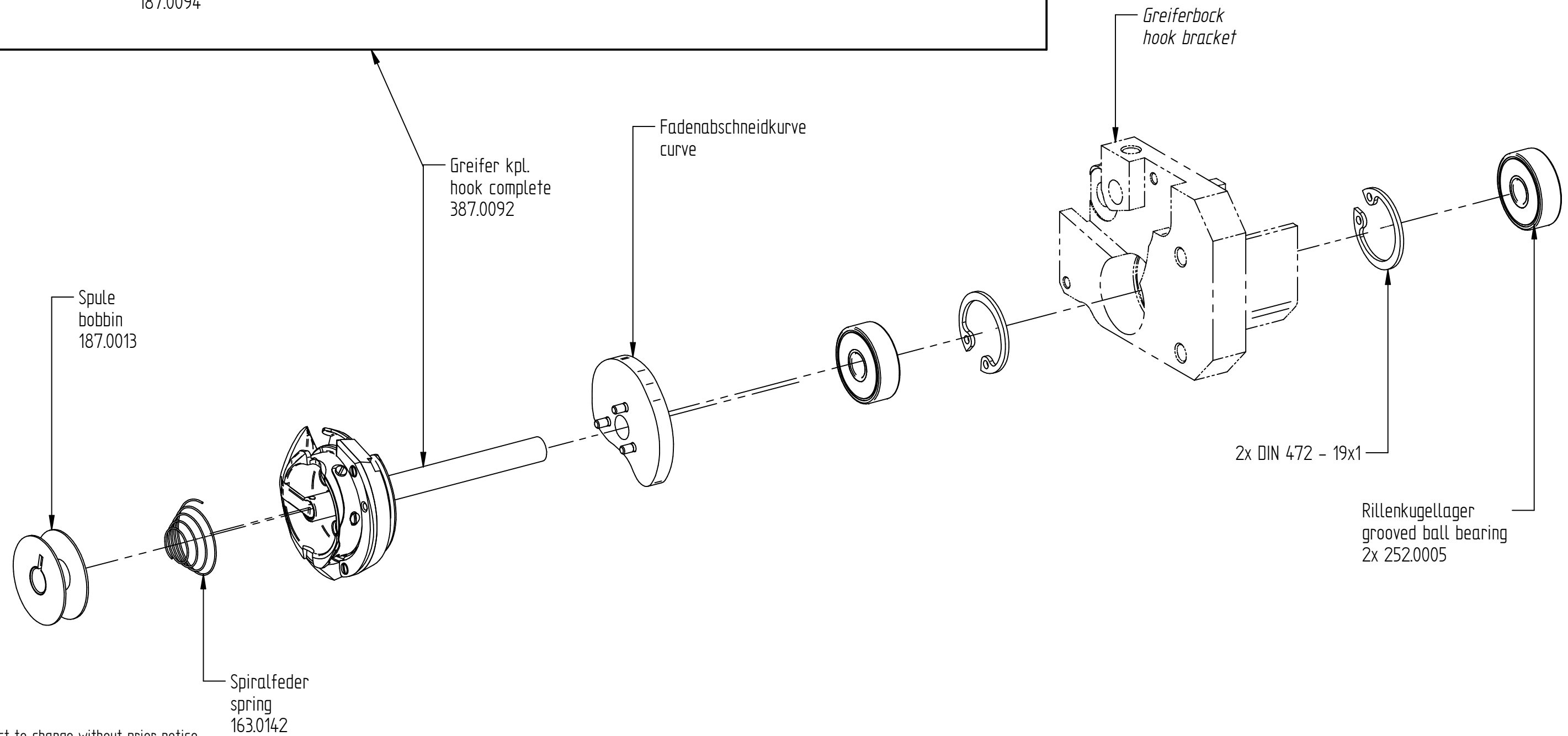
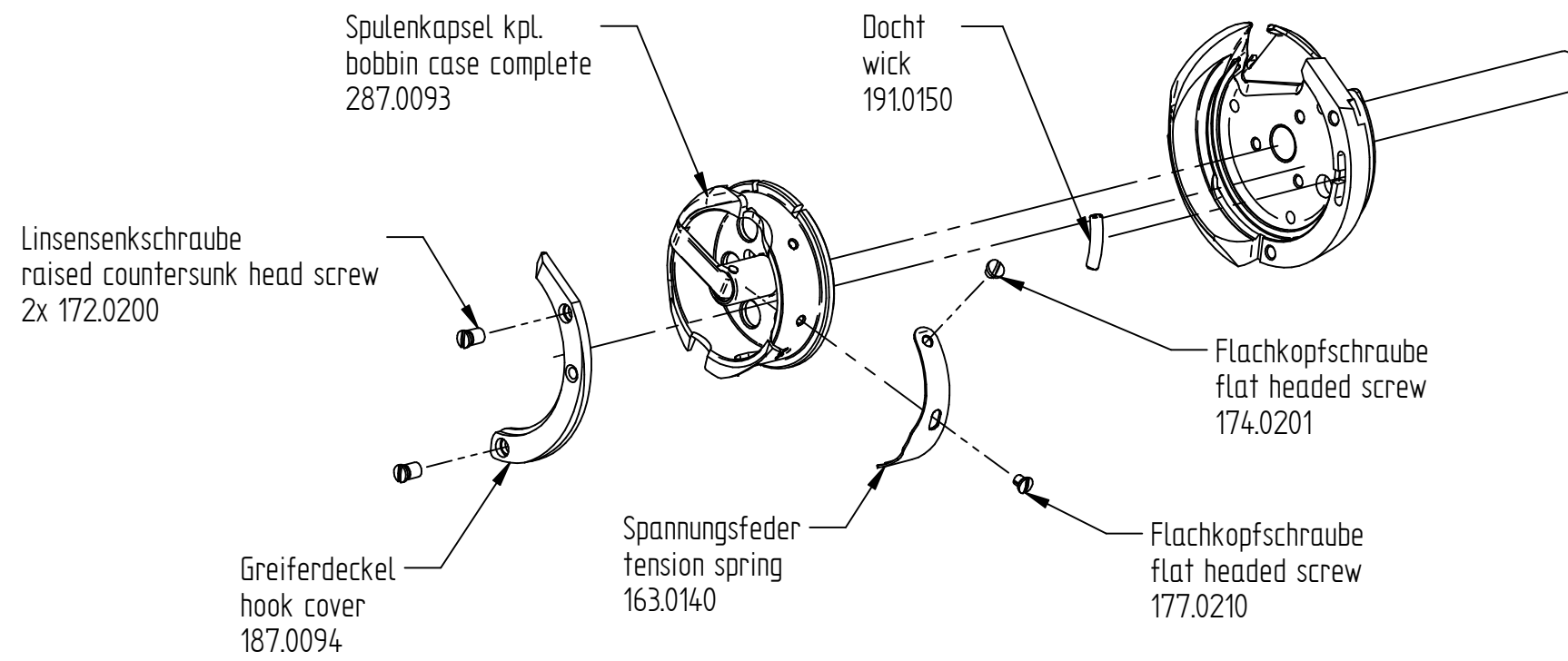
810C

Fadenabschneider Details 2
Thread trimmer details 2

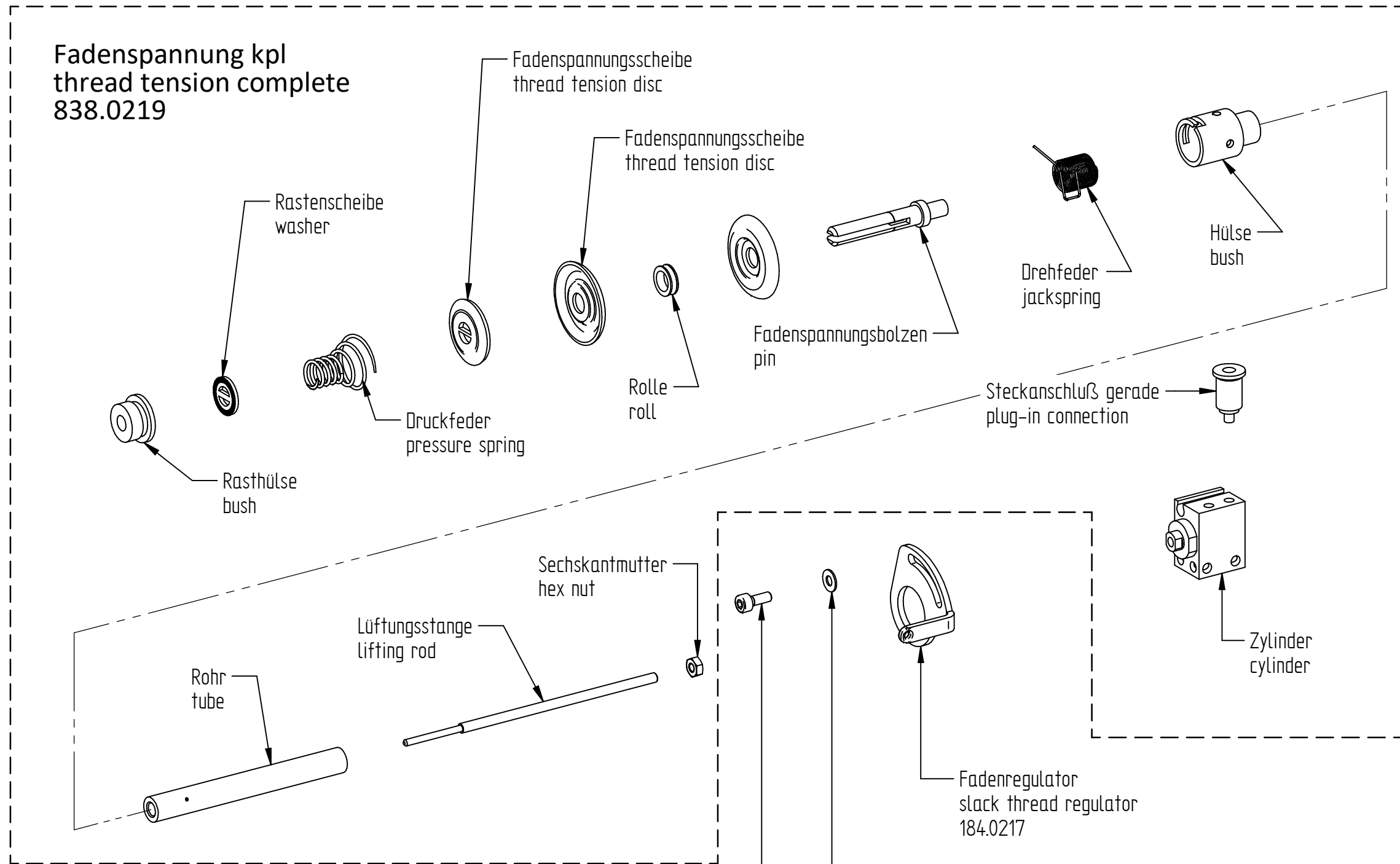
2023-09-25

page 15 of 32





Fadenspannung kpl
thread tension complete
838.0219

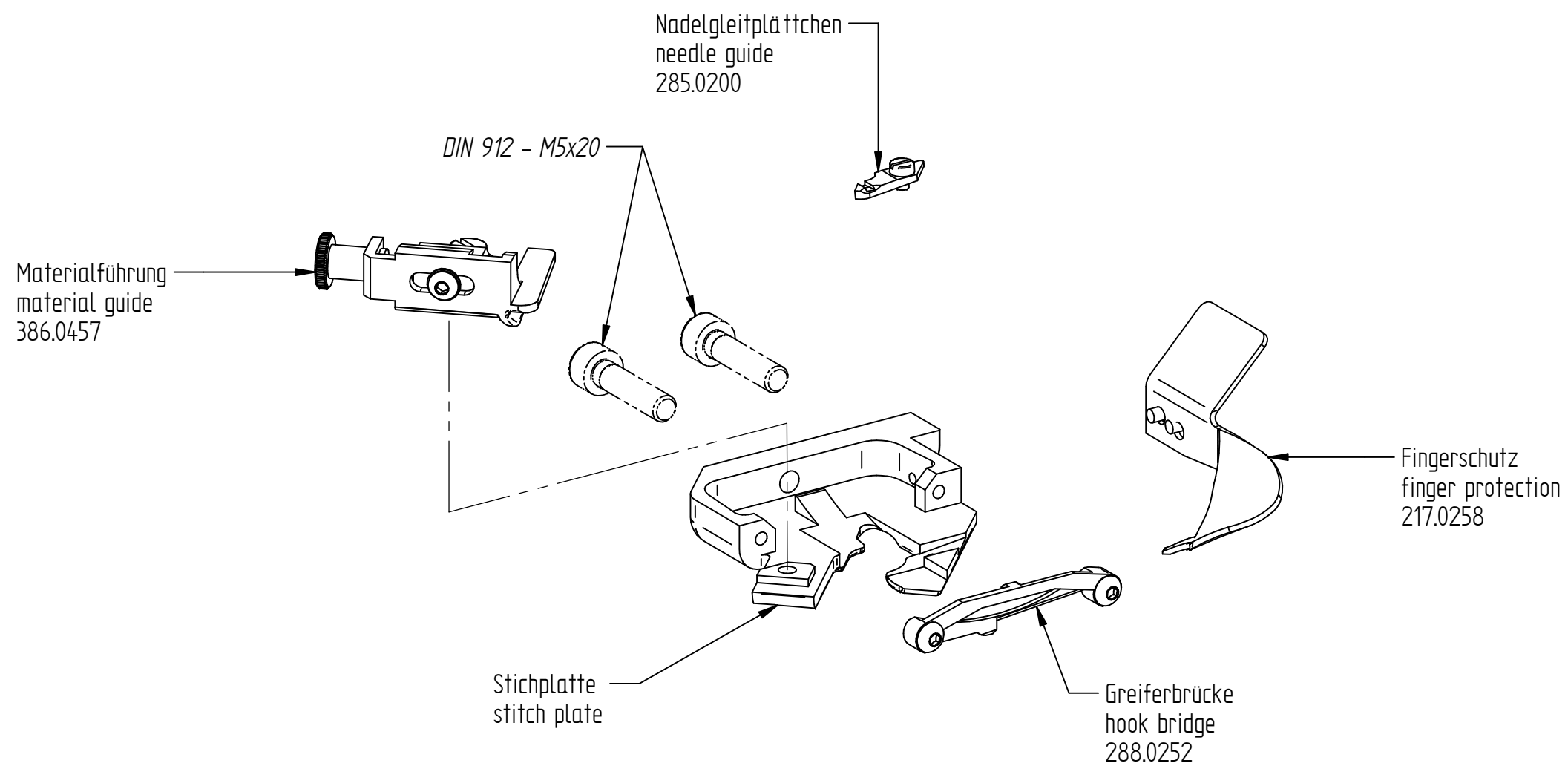


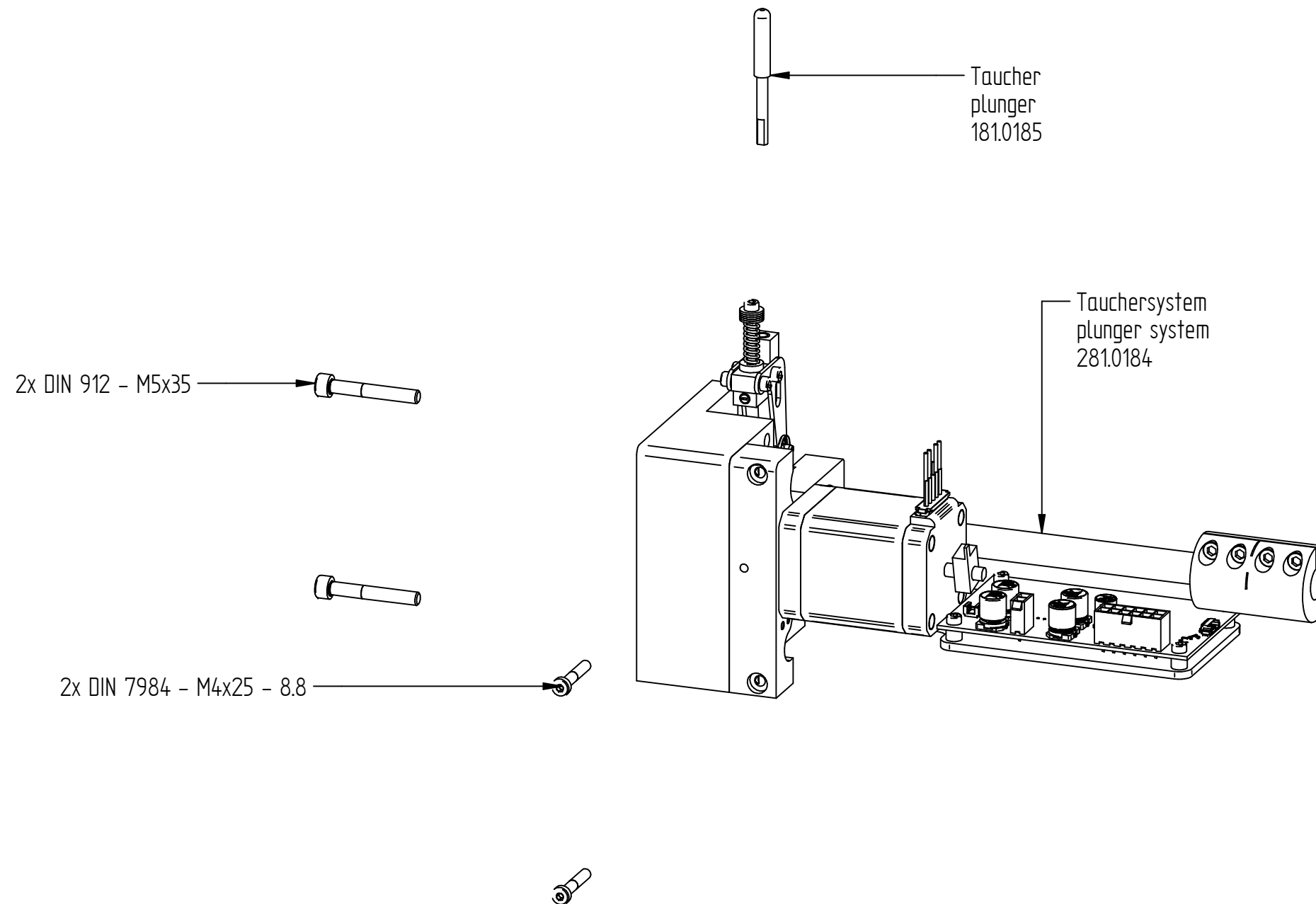
DIN 912 - M3x8

ISO 7089 - A 3,2

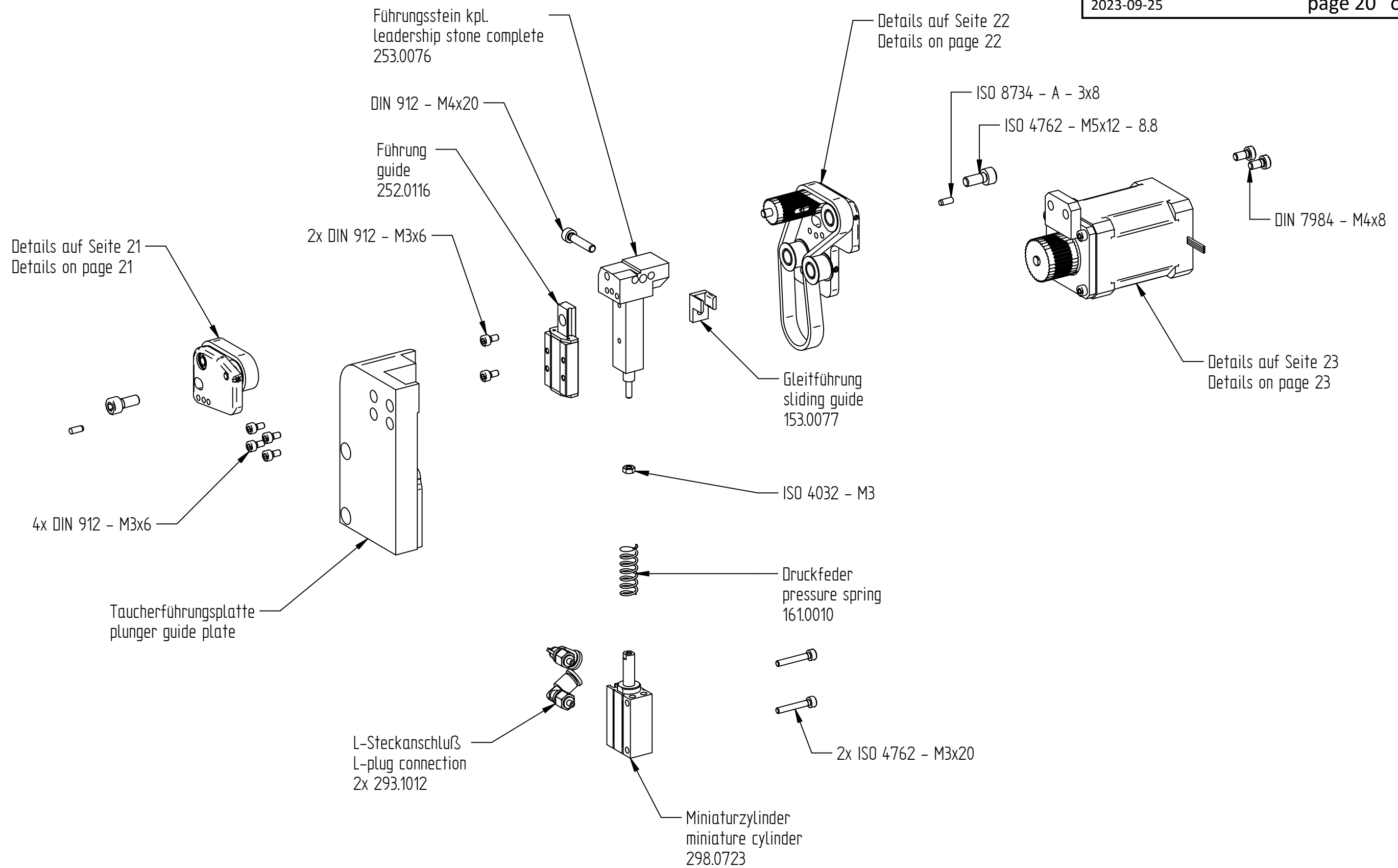
2x ISO 4762 - M3x20

Stichplatte
stitch plate
280.0298





Banduntertransport kpl.
bottom belt feed complete
282.0342



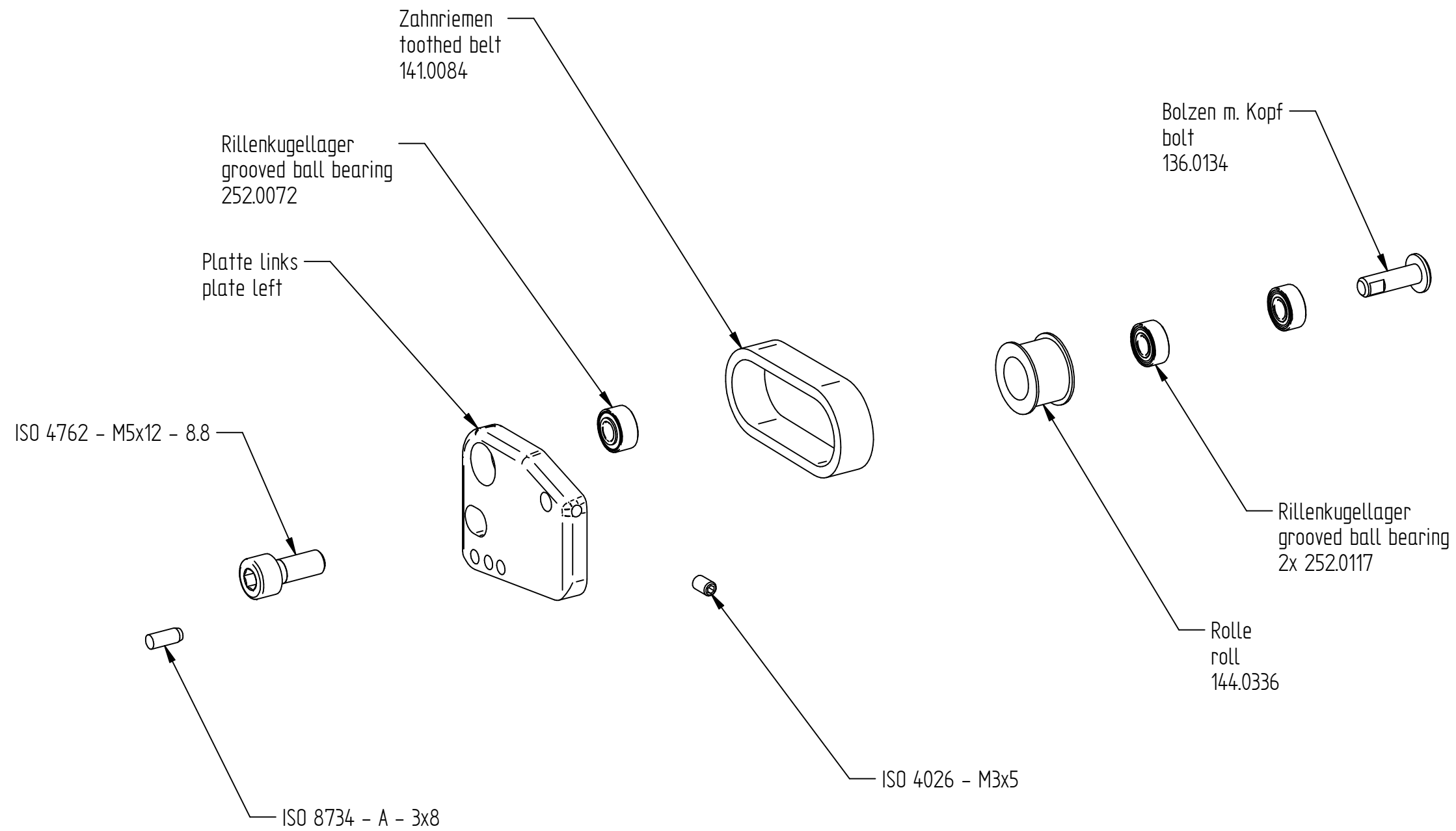
Banduntertransport kpl
bottom belt feed complete
282.0342

810C

Banduntertransport Details 1
Belt underfeed details 1

2023-09-25

page 21 of 32



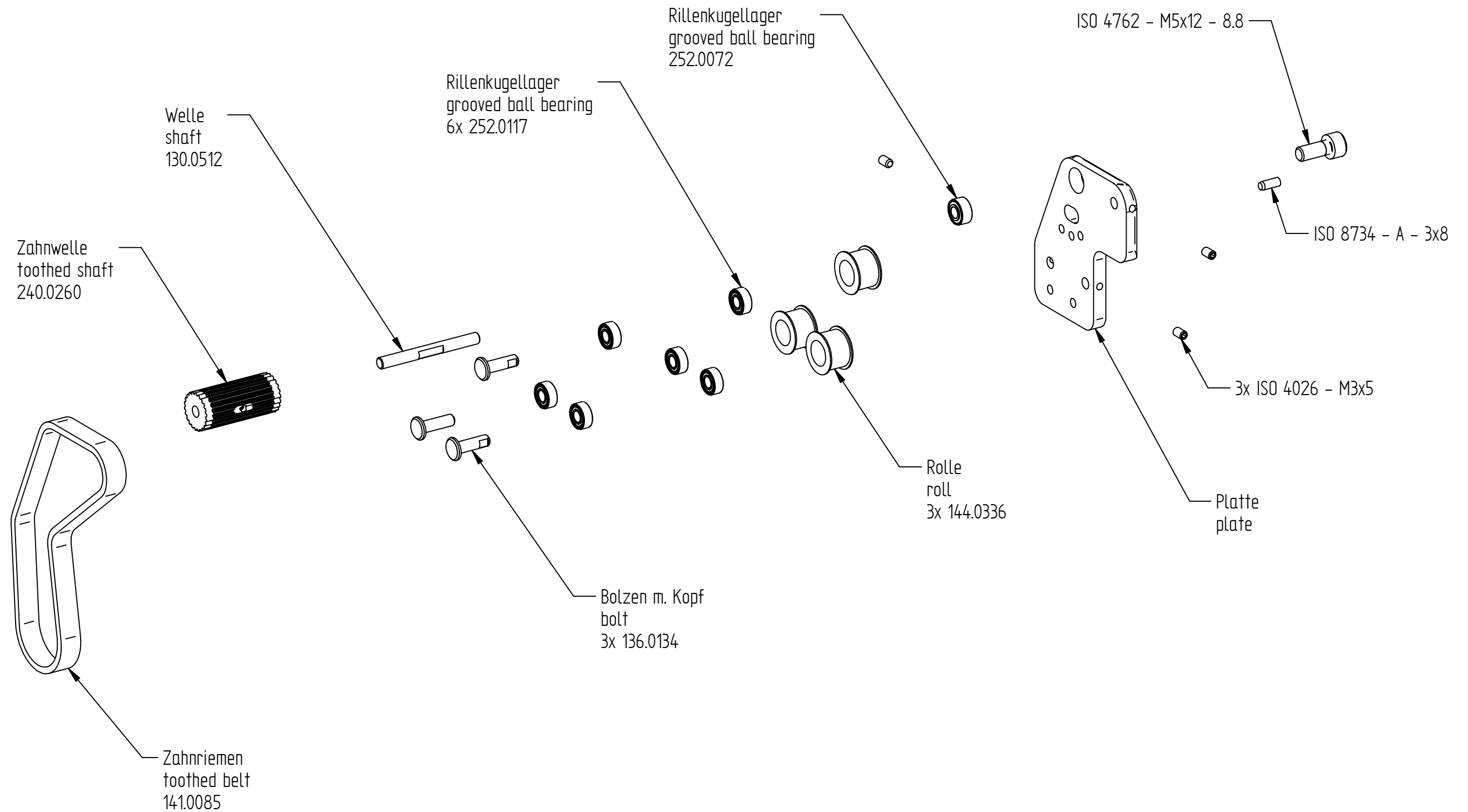
Banduntertransport kpl
bottom belt feed complete
282.0342

810C

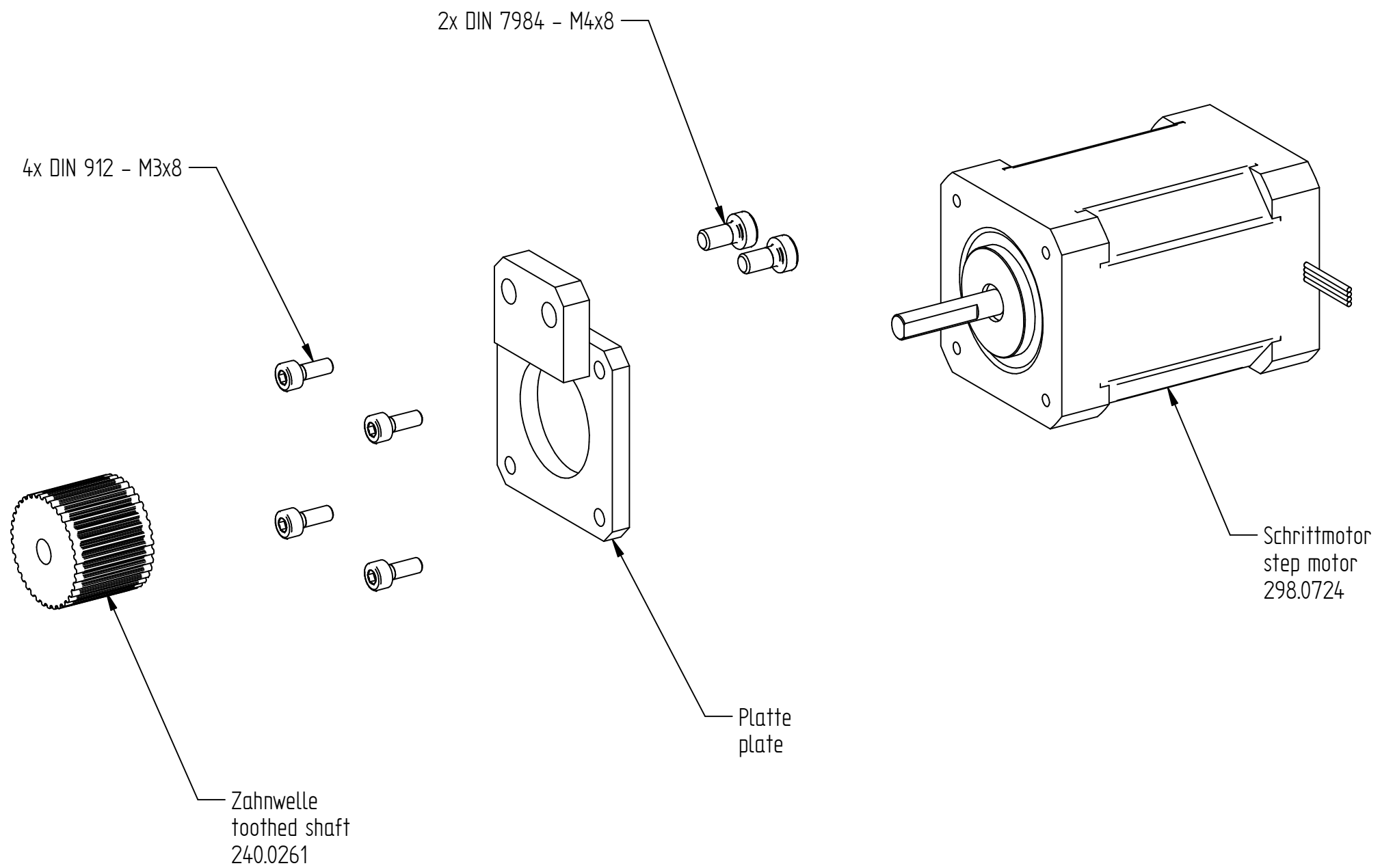
Banduntertransport Details 2
Belt underfeed details 2

2023-09-25

page 22 of 32



Banduntertransport kpl
bottom belt feed complete
282.0342



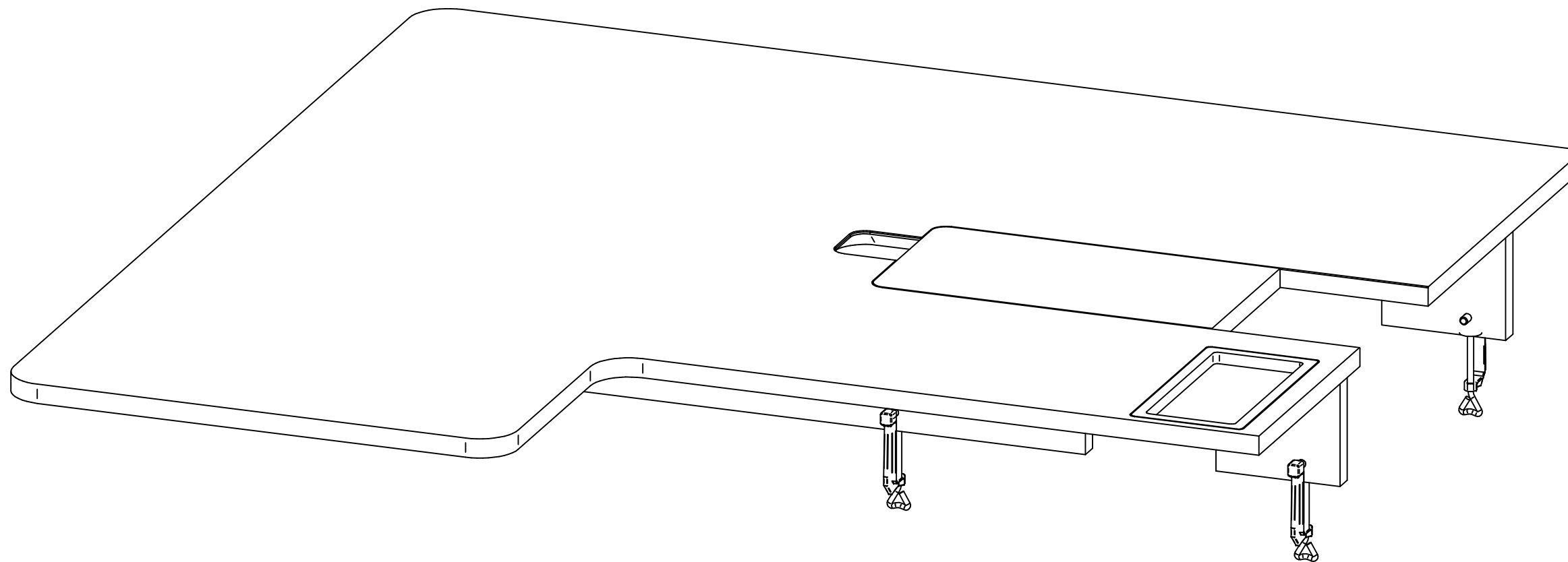
810C

Anschiebetisch
Table extension

2023-09-25

page 24 of 32

Anschiebetisch kpl
table extension complete
401.0263



810C

LED Leuchte
LED sewing lamp

2023-09-25

page 25 of 32

LED Leuchte kpl.
LED sewing lamp complete
297.0317



810C

Aufspuler
Spooler

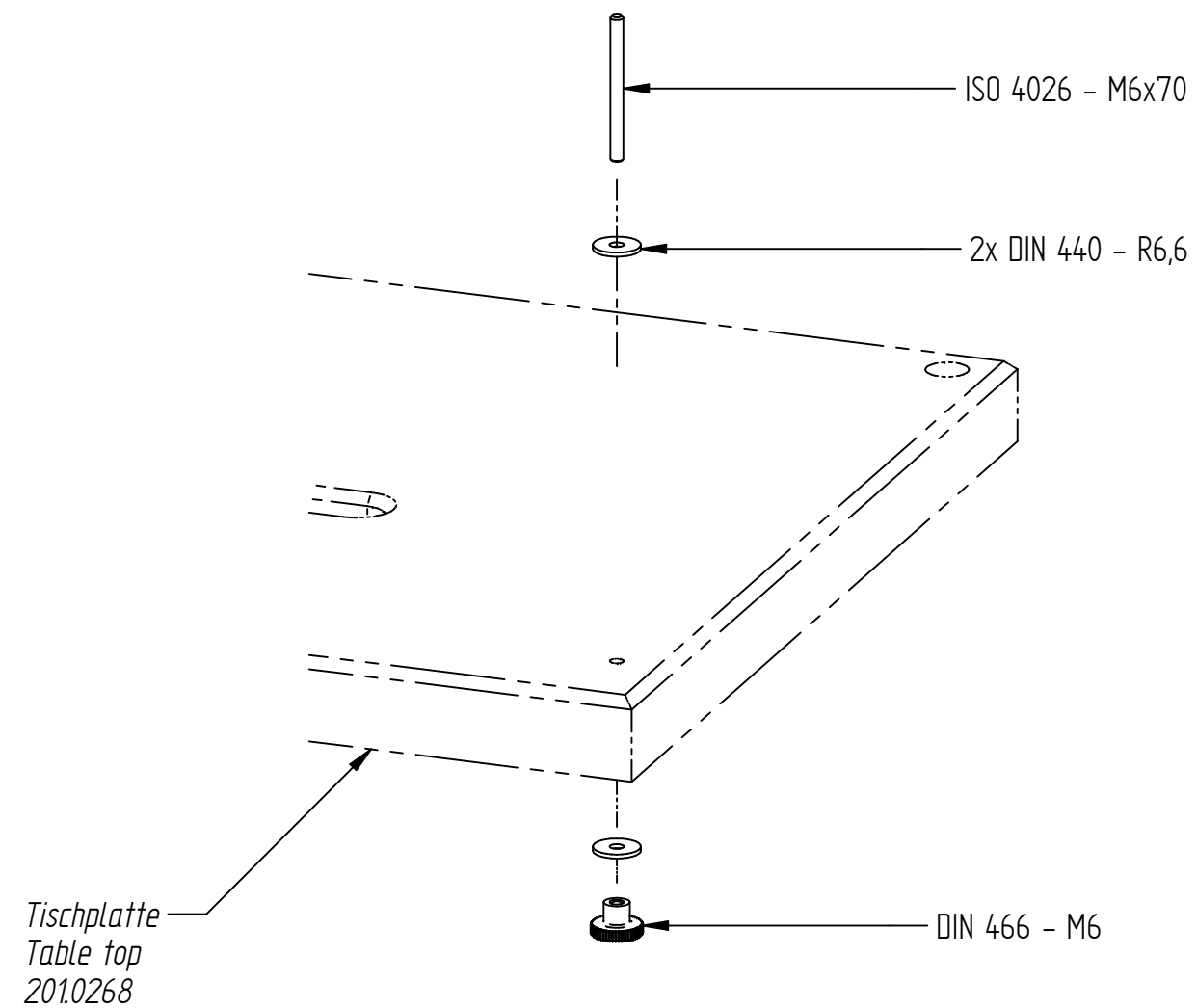
2023-09-25

page 26 of 32

Aufspuler kpl.
spooler complete
394.0210



Aufspuler
spooler
294.0210



Optional

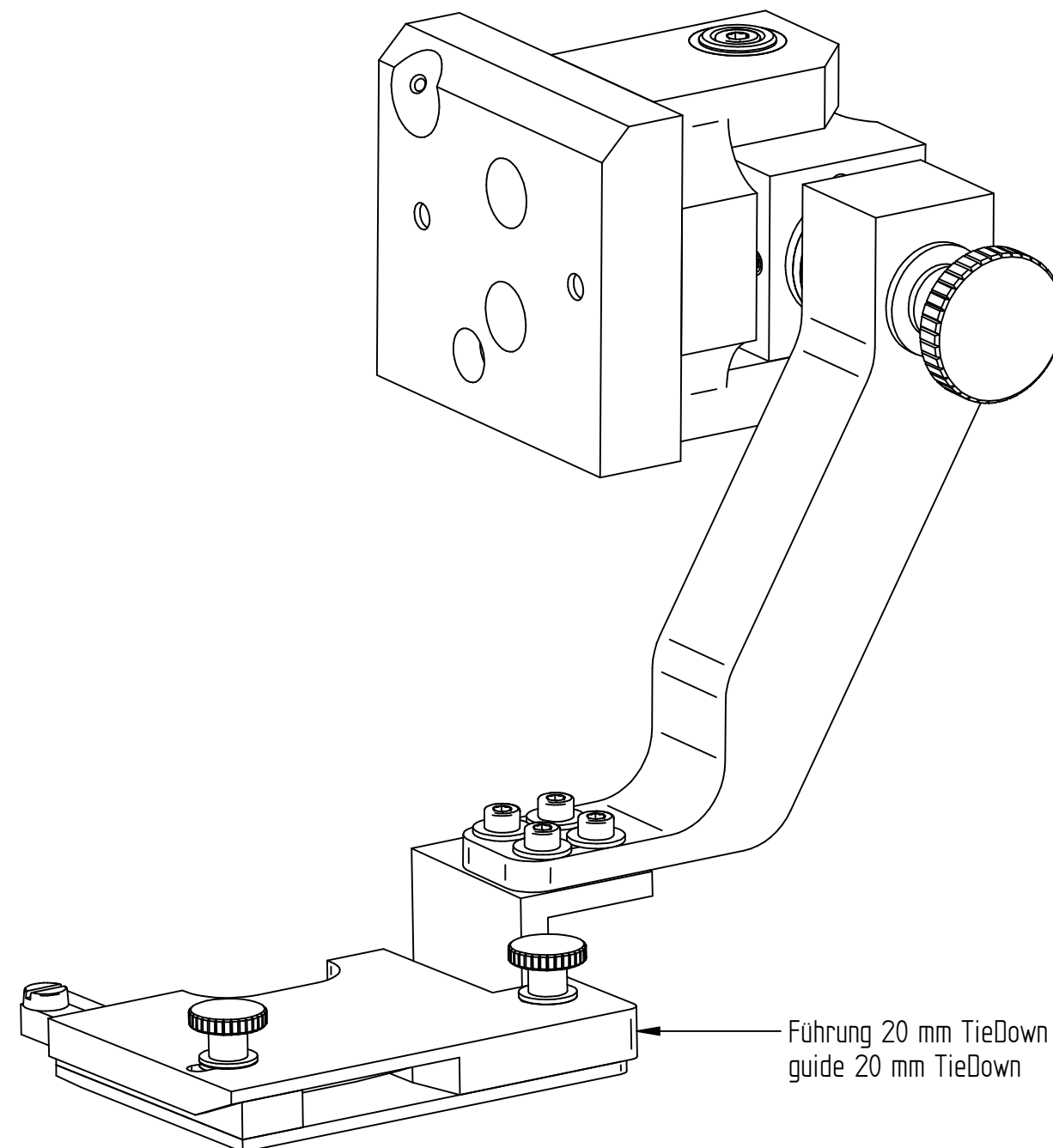
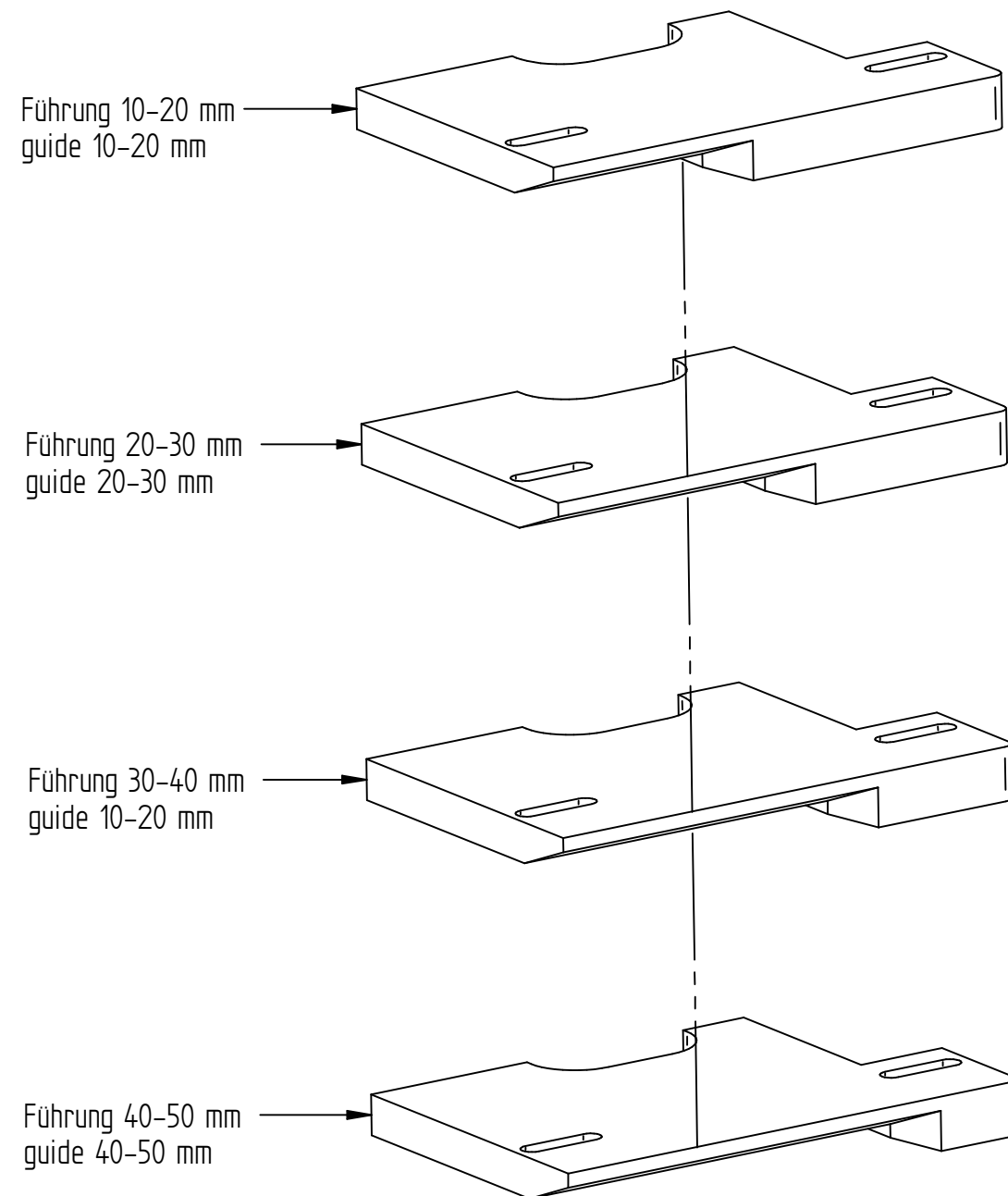
abschwenkbare Materialführung
swing-type material guide
286.0468

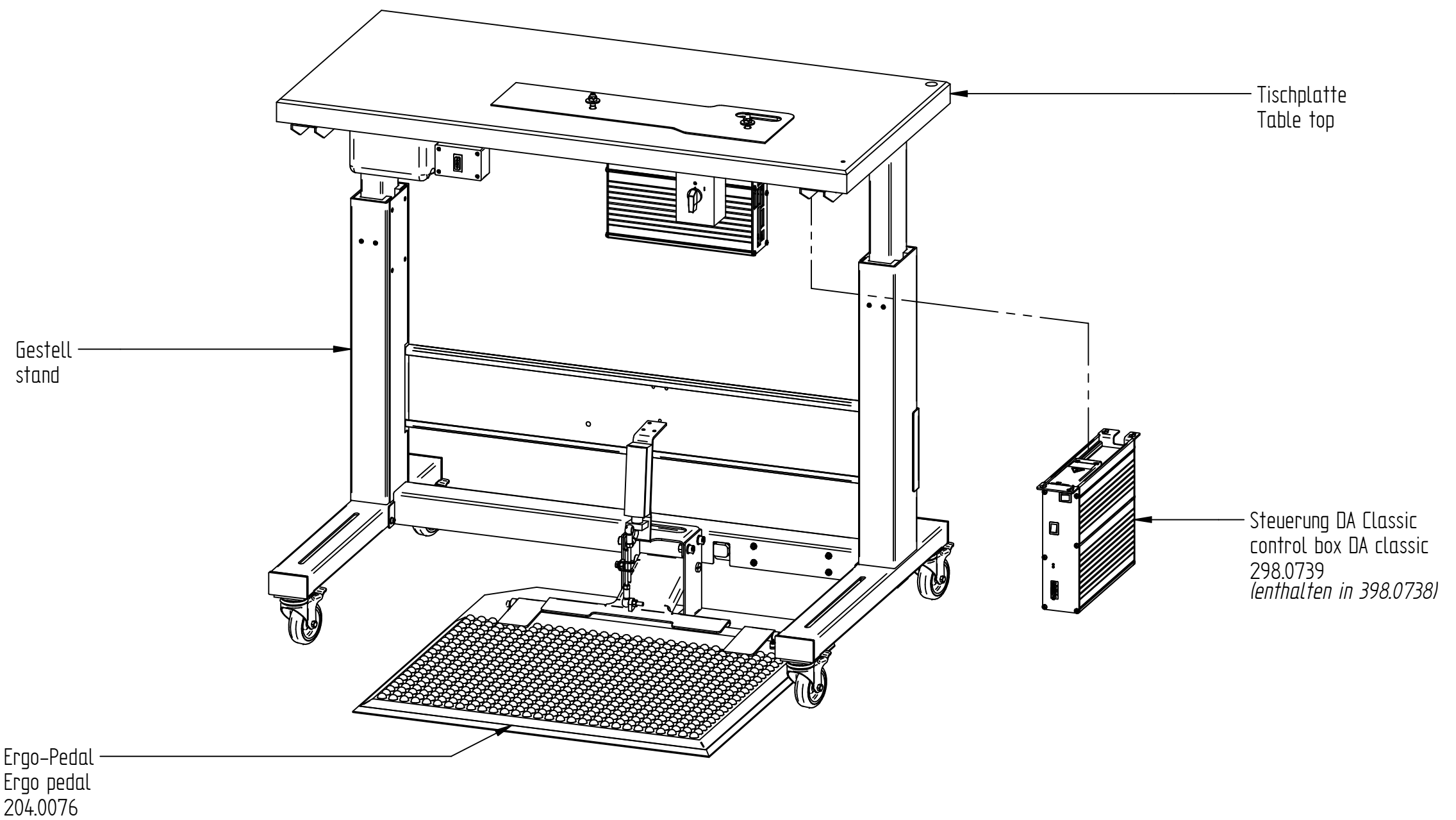
810C

Abschwenkbare Materialführung
Swiing-type material guide

2023-09-25

page 27 of 32



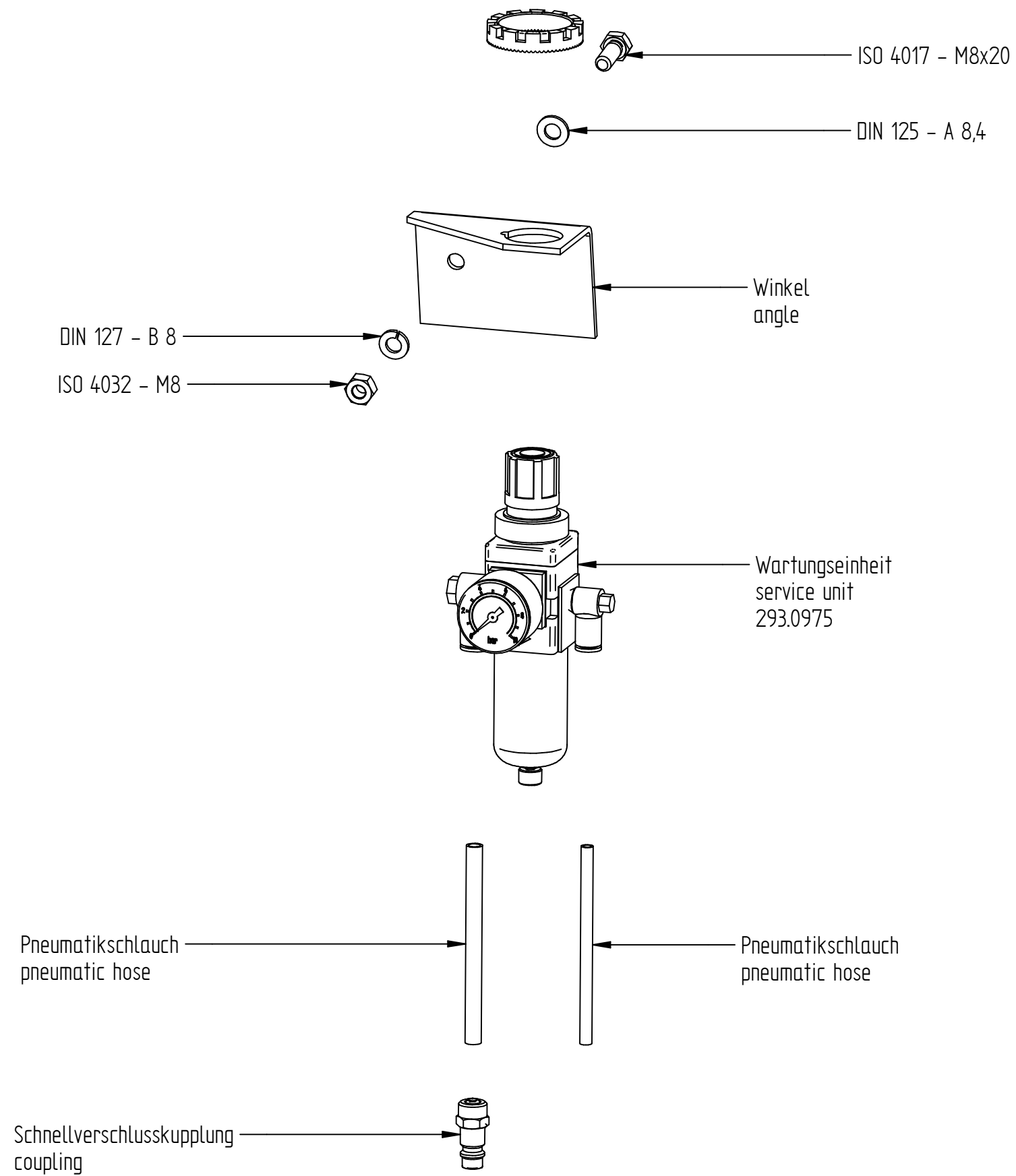


810C

Wartungseinheit
Service unit

2023-09-25

page 29 of 32



810C

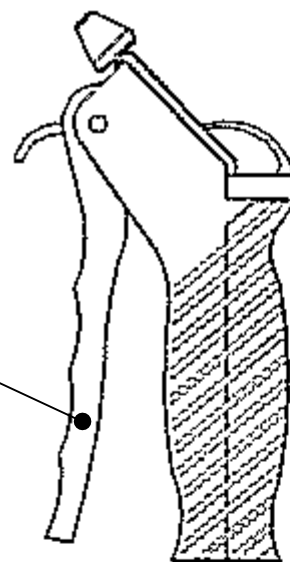
Blaspistole
Duster

2023-09-25

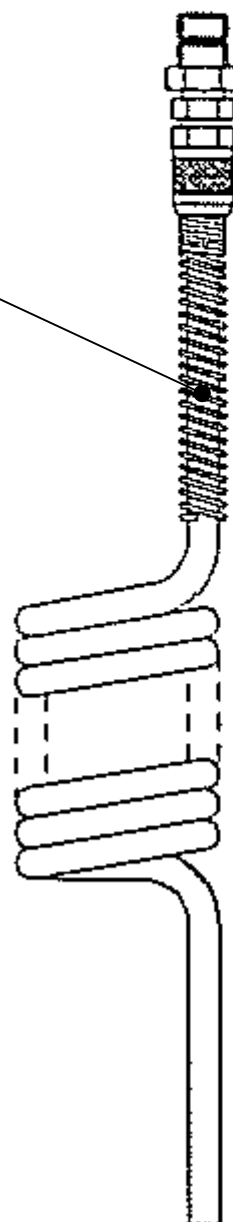
page 30 of 32

Blaspistole kpl.
duster complete
398.0538

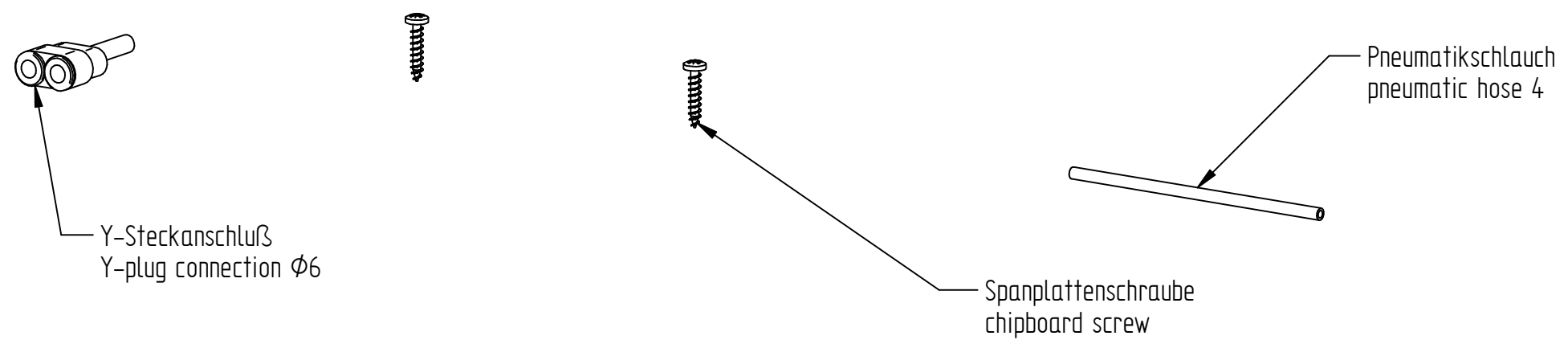
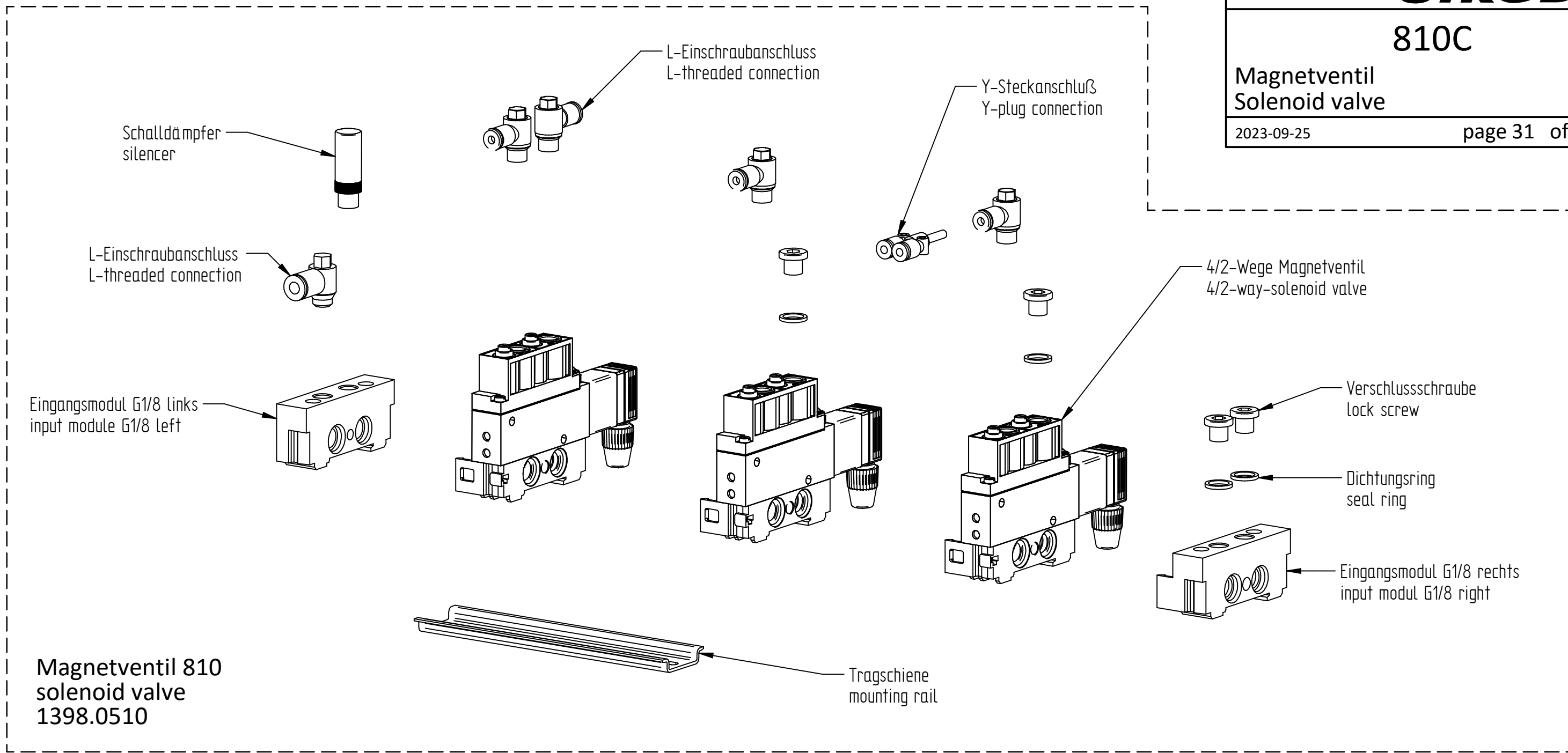
Blaspistole
duster
298.0538



Spiralschlauch $\phi 6$ mit Knickschutzverschraubung
spiral coiled tube $\phi 6$ with bend protection connection
296.0723



Schraubhaken
screw hook



810C

Federwaage
Spring Balance

2025-0-02 page32 of 32



392.0519
Federwaage
spring balance

Und wir können noch mehr für Sie tun!

Unser Lieferprogramm bietet für jede Branche und jegliche Anforderung genau die richtige Problemlösung.

Für die Bekleidungsindustrie:

- Ein- und Zweifaden-Hochleistungs-Saummaschinen
- Doppelblindstich-Saummaschinen
- Zweifaden-Blindstich-Staffiermaschinen
- Roll- und Flachpikiermaschinen
- Pikier-Automat
und
- weitere Spezial-Nähmaschinen

Für die Schuhverarbeitung:

- Einfaden-Überwendlichmaschinen mit und ohne Differentialtransport

Für Kürschnereien und Pelzkonfektionen:

- Pelzschnellnäher
- Pelzpikiermaschinen
- Futterstaffiermaschine

Für Heimtextilien:

- Ein- und Zweifaden-Blindstichmaschinen

Für die Polsterverarbeitung:

- Ein- und Zweifaden-Überwendlichmaschinen
- Ein- und Zweifaden-Blindstichmaschinen

Für die Konfektion technischer Textilien:

- Ein- und Zweifaden-Überwendlichmaschinen

The sign of quality

Our range offers the correct problem solution for every branch and for all requirements.

For the clothing industry:

- *Single and two thread high performance hemming machines*
- *Bluff edge hemming machines*
- *Two thread blindstitch felling machines*
- *Roll and flat padding machines*
- *Automatic lapel padding machine*
and
- *other special sewing machines*

For the shoe industry:

- *Single-thread overseaming machines with and without differential feed*

For the fur industry:

- *Rapid fur sewing machines*
- *Fur padding machine*
- *Lining felling machine*

For the home textiles industry:

- *Single and two thread blindstitch machines*

For the upholstery industry:

- *Single and two thread overseaming machines*
- *Single and two thread blindstitch machines*

For the processing of technical textiles:

- *Single and two thread overseaming machines*

Noch Fragen?

Dann rufen Sie uns an, schreiben Sie uns oder kommen Sie einfach bei uns vorbei.

Sie können jederzeit weitere Informationen über unsere Produkte anfordern oder die Strobel-Nähmaschinen in unserem Ausstellungsraum live erleben.

Wir freuen uns auf Sie!

The sign of quality

Then phone, write or simply come and see us. You can have further information about our products at any time, or experience the Strobel machines live in our show room. We're looking forward to meeting you!

STROBEL.

Spezialmaschinen GmbH
Postfach 1242
82168 Puchheim
Boschstraße 16
82178 Puchheim
DEUTSCHLAND

www.strobel.biz

Tel: +49 89 80096-0

Fax: +49 89 80096-190