

Für den professionellen Anwender

Ersatzteilkatalog

*For the professional user*

*Spare parts catalogue*

Klasse:	VEB100-2	A. 5
	VEB100-4	A. 3
	VEB100-5	A. 3

Stand:	
<i>Dated:</i>	30.07.2025

## Im Zeichen der Qualität

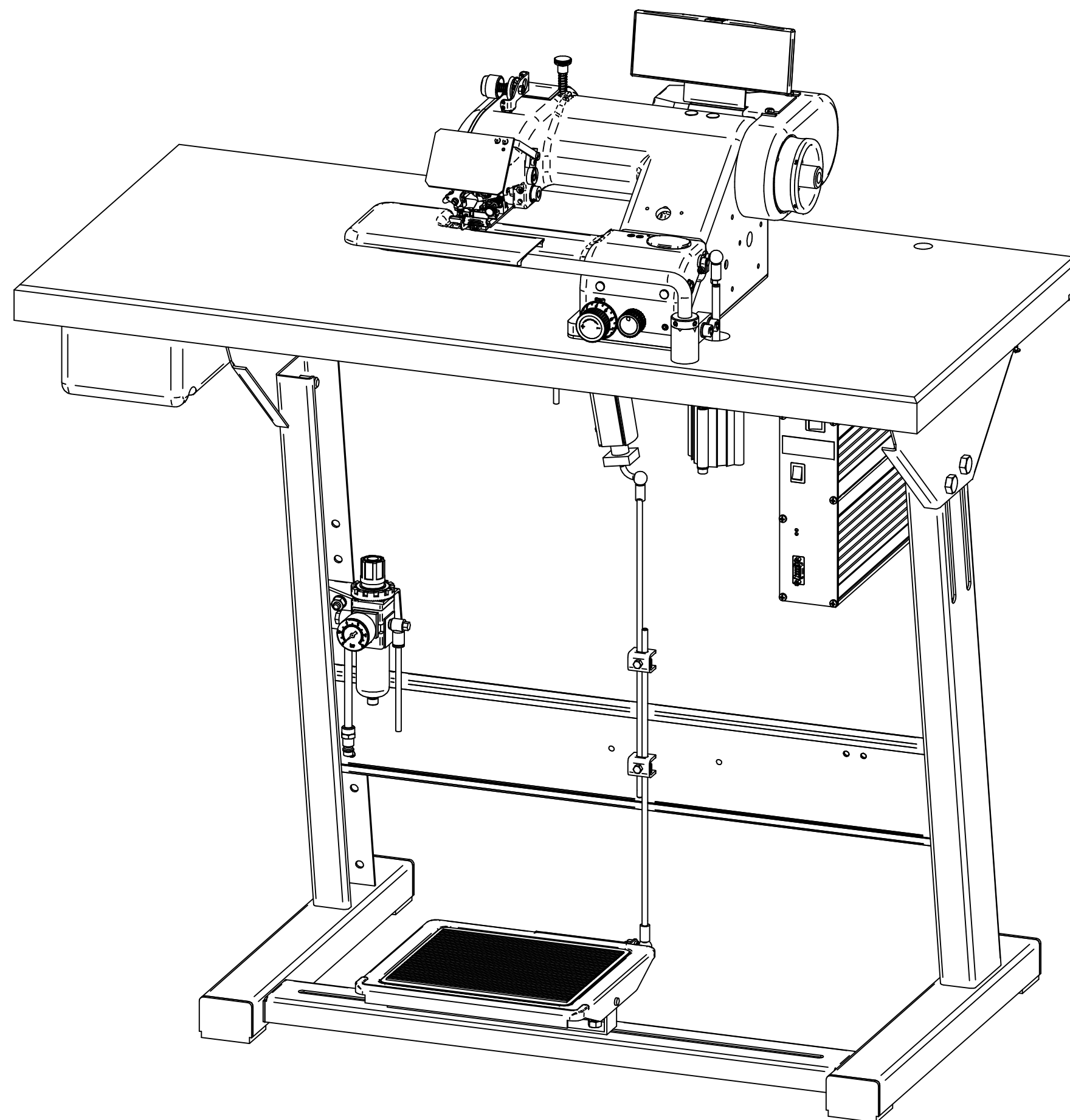
**S**ie finden die Strobel-Schutzmarke auf jeder Strobel-Maschine, die unser Werk verlässt. Und das aus gutem Grund. Denn dieses Zeichen garantiert Ihnen die hohe Qualität unserer Produkte. Qualität, die Vertrauen schafft - in unsere Technik, unseren Service und nicht zuletzt in unseren guten Namen.

### *The sign of quality*

*You find the Strobel trademark on every Strobel machine leaving our works. And with good reason. This symbol is a guarantee of the high quality of our products. Quality which creates trust - trust in our technology, our service and, not least of all, in our good name.*



## VEB 100



VEB100-2	Ausf. 5
VEB100-4	Ausf. 3
VEB100-5	Ausf. 3

Zusatzausstattung ab Seite 24  
Optional parts on page 24

## VEB 100

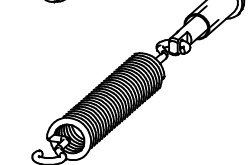
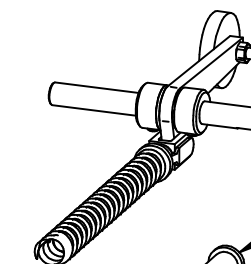
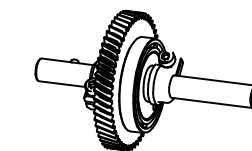
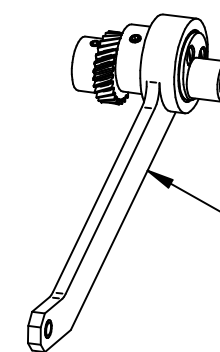
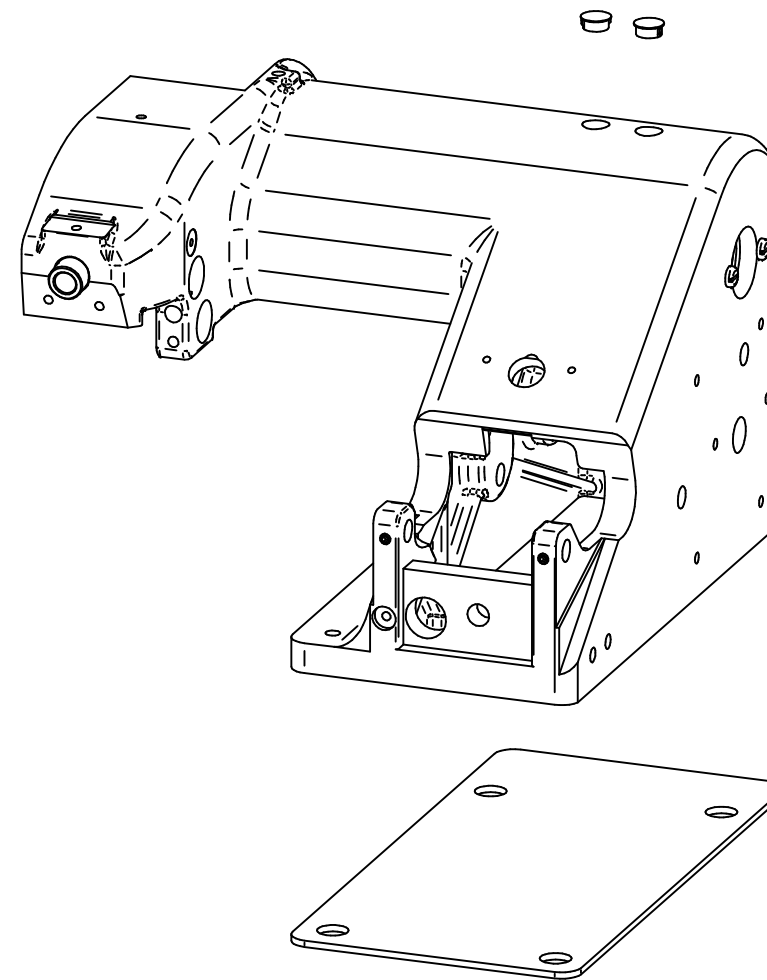
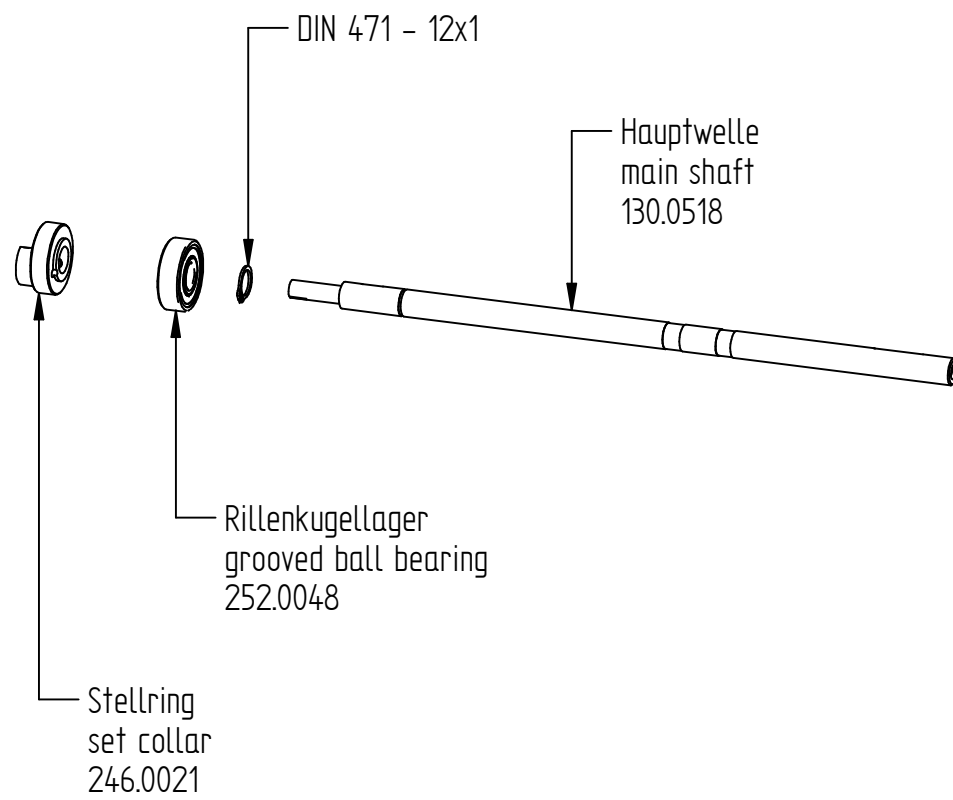
Übersicht

Overview

2023-01-23

page 4 of 32

Inhaltsverzeichnis / contents		
Seite/page 4	Übersicht	Overview
Seite/page 5	Ständer	Stand
Seite/page 6	Ständer Details	Stand details
Seite/page 7	Ständer Details VEB100-5	Stand details VEB100-5
Seite/page 8	Handrad	Handwheel
Seite/page 9	Bedienfeld	Operating control
Seite/page 10	Kopf	Head
Seite/page 11	Transport	Transport
Seite/page 12	Greiferwelle	Looper shaft
Seite/page 13	Stofftragarm VEB100-2	Support arm VEB100-2
Seite/page 14	Stofftragarm VEB100-4	Support arm VEB100-4
Seite/page 15	Stofftragarm VEB100-5	Support arm VEB100-5
Seite/page 16	Stichplatte 6,0 VEB100-2	Needle plate 6.0 VEB100-2
Seite/page 17	Stichplatte 4,5 VEB100-4	Needle plate 4.5 VEB100-4
Seite/page 18	Stichplatte 7,0 VEB100-5	Needle plate 7.0 VEB100-5
Seite/page 19	Fadenführung VEB100-2, -4, -5	Thread guide VEB100-2, -4, -5
Seite/page 20	Sichtschutz	Eye protection
Seite/page 21	Arbeitsplatte VEB100-2, -5	Workplate VEB100-2, -5
Seite/page 22	Kniehebel	Knee lever
Seite/page 23	LED Leuchte	LED sewing lamp
Seite/page 24	Fadenabschneider	Thread trimmer
Seite/page 25	Gestell pneumatisch	Table, stand and pneumatic lifting
Seite/page 26	Wartungseinheit	Service unit
Seite/page 27	Pneumatic Details	Pneumatic details
Seite/page 28	Anschlussleitung	Connecting cable
Seite/page 29	Digitalanzeige	digital display
Seite/page 30	Zusatzausstattung	Optional parts



Details auf Seite 6 + 7  
Details on page 6 + 7

DIN 440 - R9

ISO 4014 - M8x55

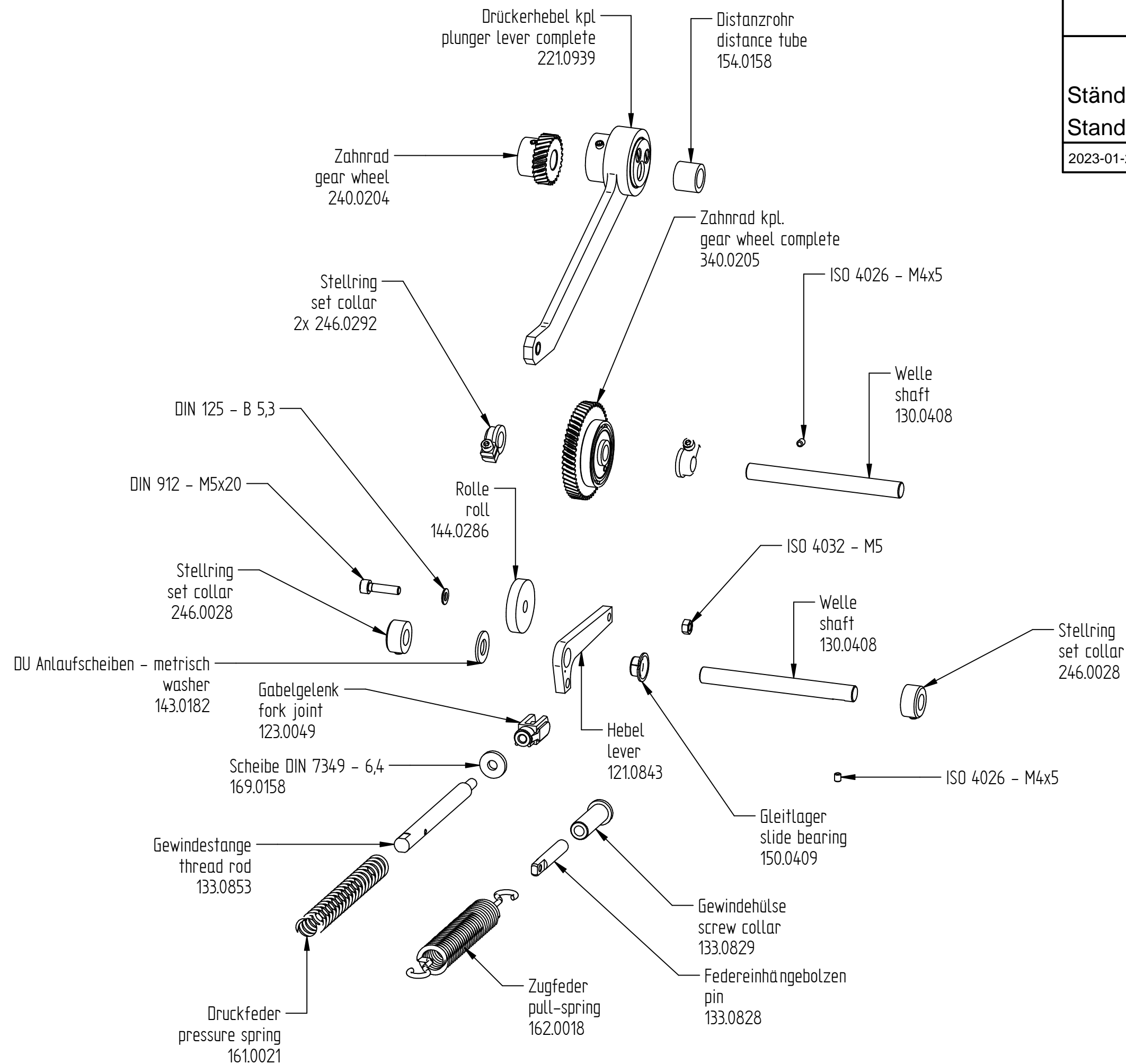
**VEB 100**

Ständer Details

Stand details

2023-01-23

page 6 of 32



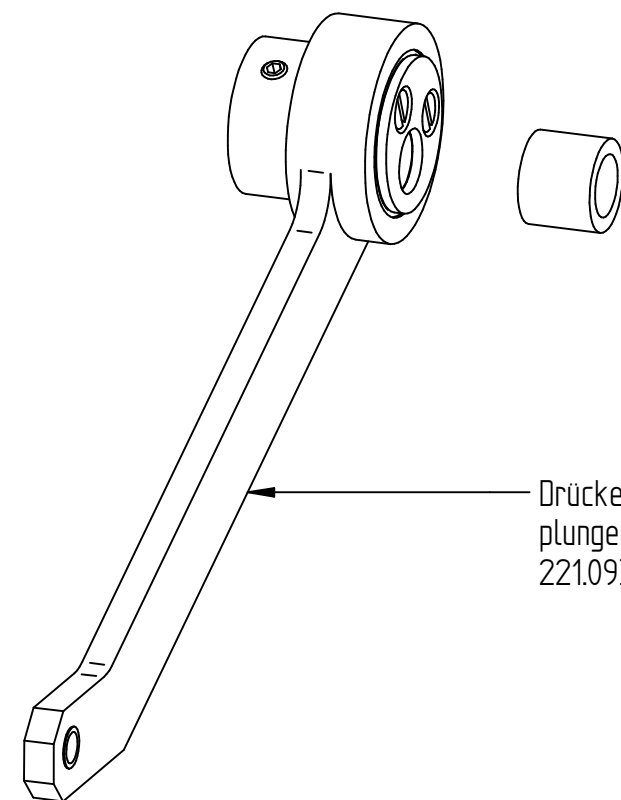
VEB 100

Ständer Details VEB100-5

Stand details VEB100-5

2023-01-23

page 7 of 32

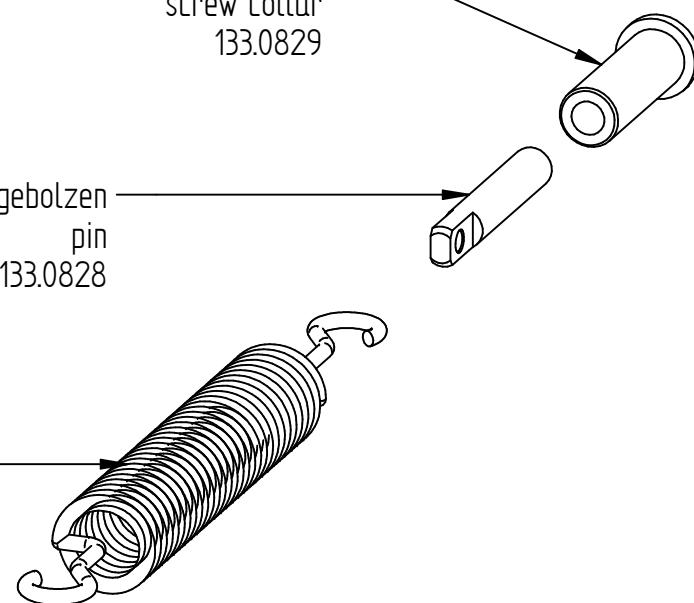


Drückerhebel kpl  
plunger lever complete  
221.0939

Gewindehülse  
screw collar  
133.0829

Federeinhängebolzen  
pin  
133.0828

Zugfeder  
pull-spring  
162.0018



VEB 100

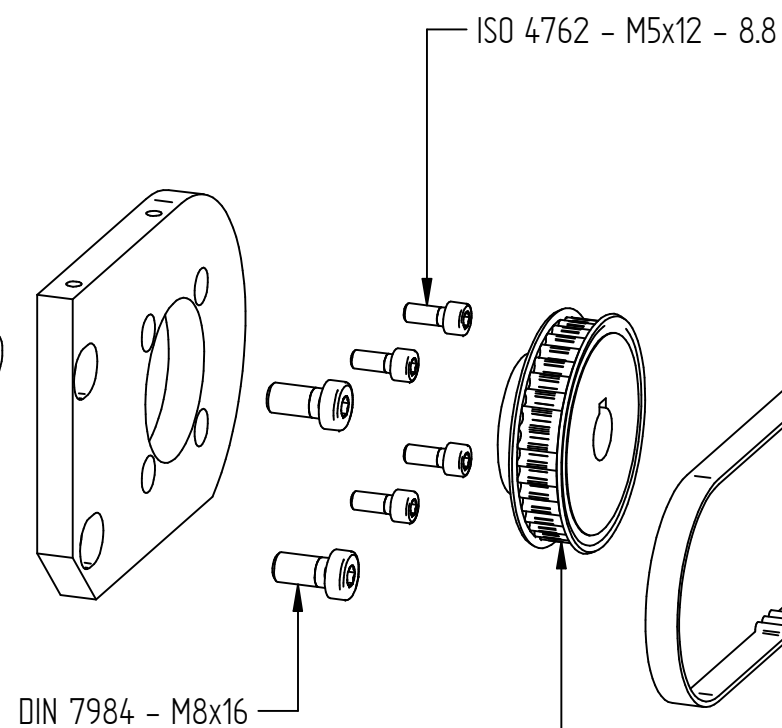
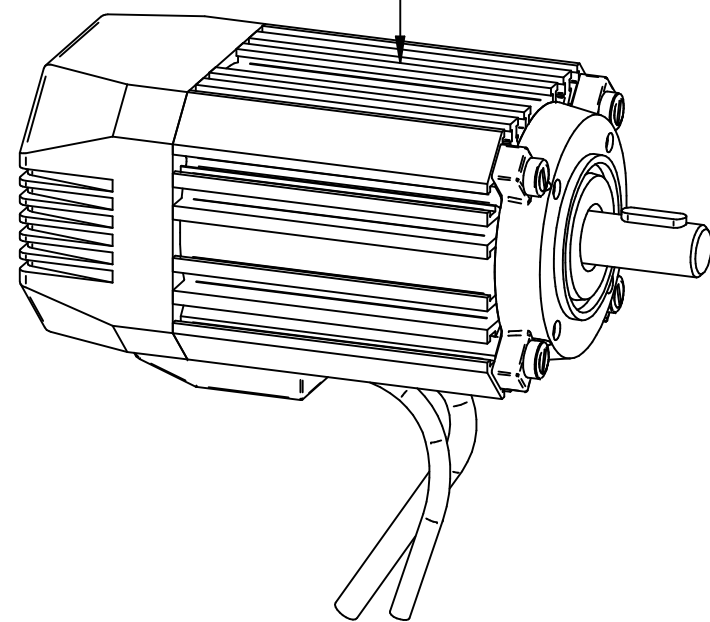
Handrad

Handwheel

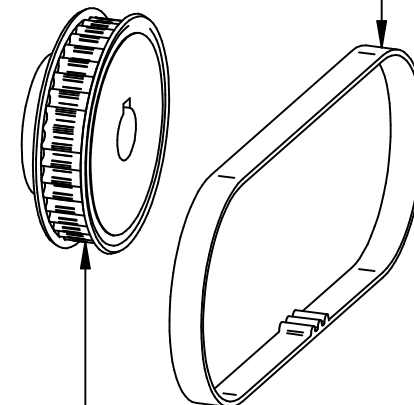
2023-02-21

page 8 of 32

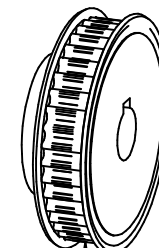
Antrieb DA Classic  
sewing drive DA classic  
298.0738



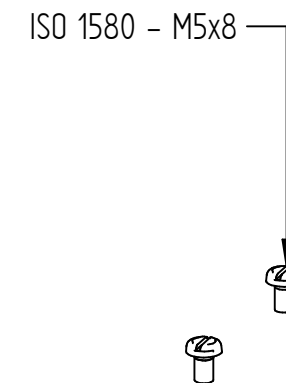
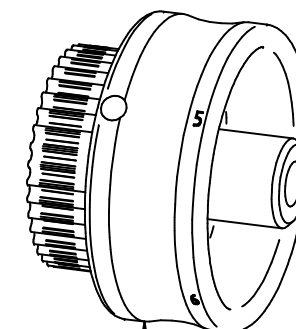
Zahnriemen  
toothed belt  
140.0223



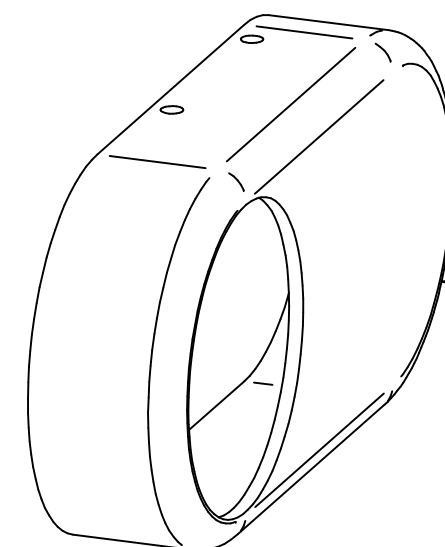
Zahnriemenscheibe  
toothed belt disc  
240.0220



Handrad kpl.  
handwheel complete  
242.0157



Riemenschutz  
belt cover  
117.0237



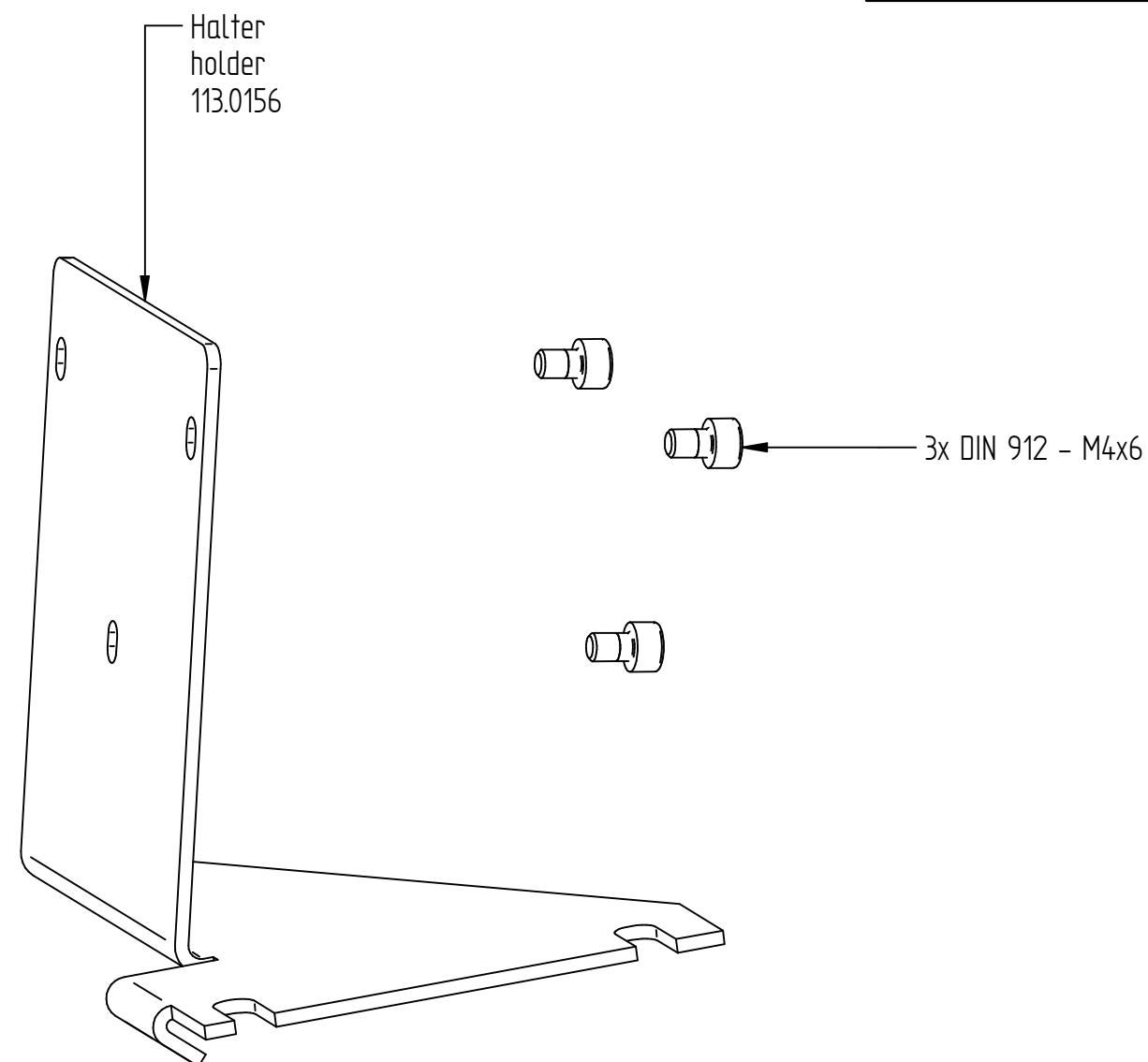
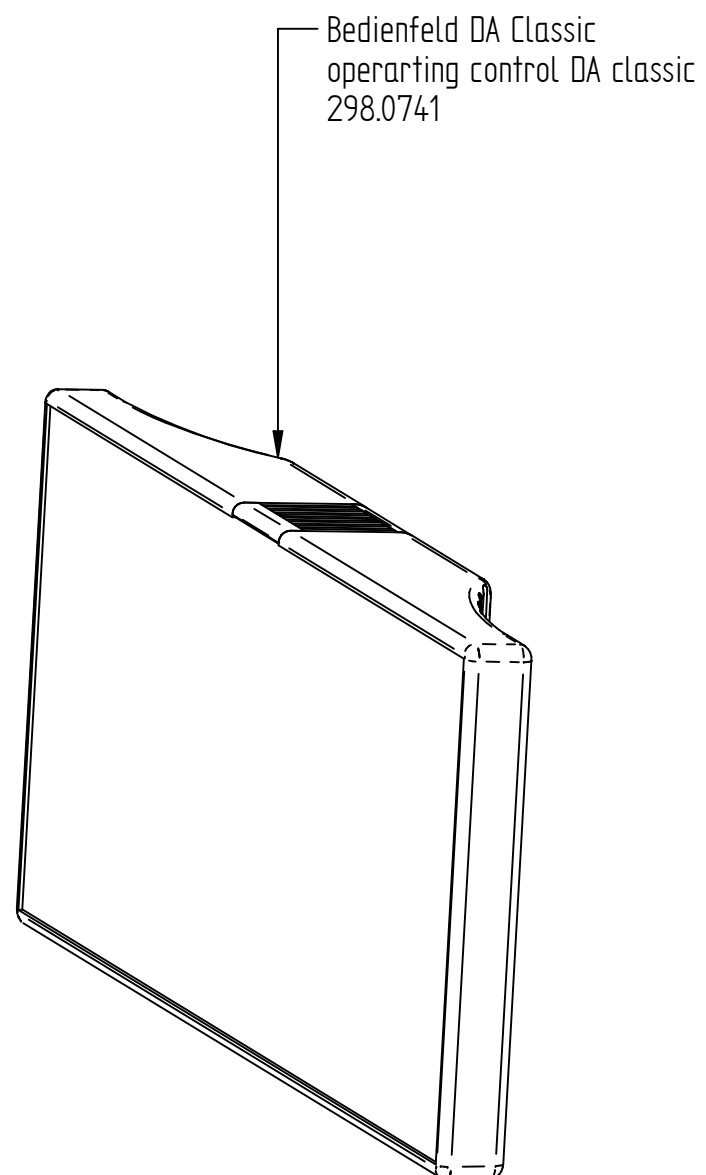
VEB 100

Bedienfeld

Operating control

2023-01-23

page 9 of 32

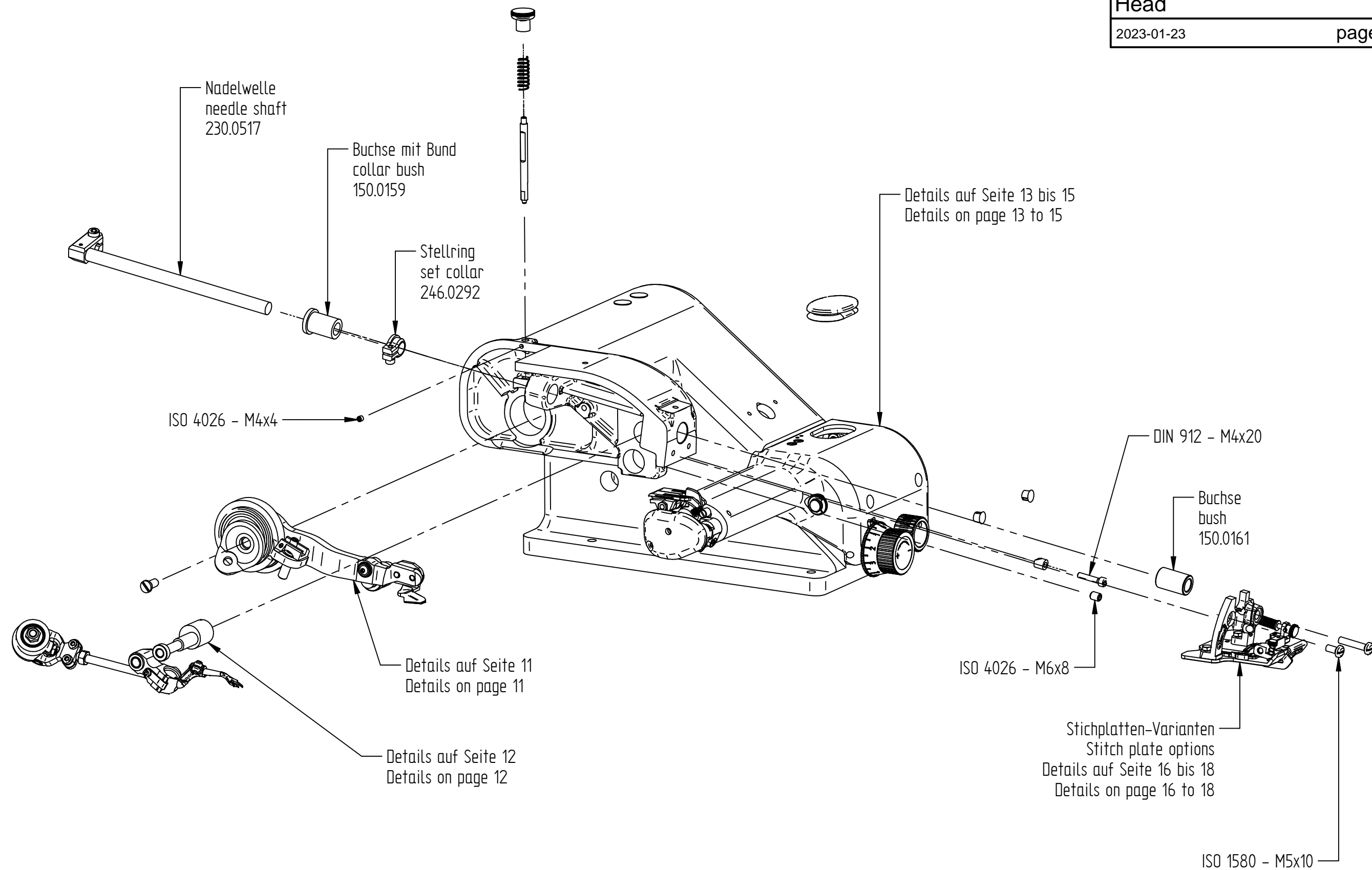


VEB 100

Kopf  
Head

2023-01-23

page 10 of 32



VEB 100

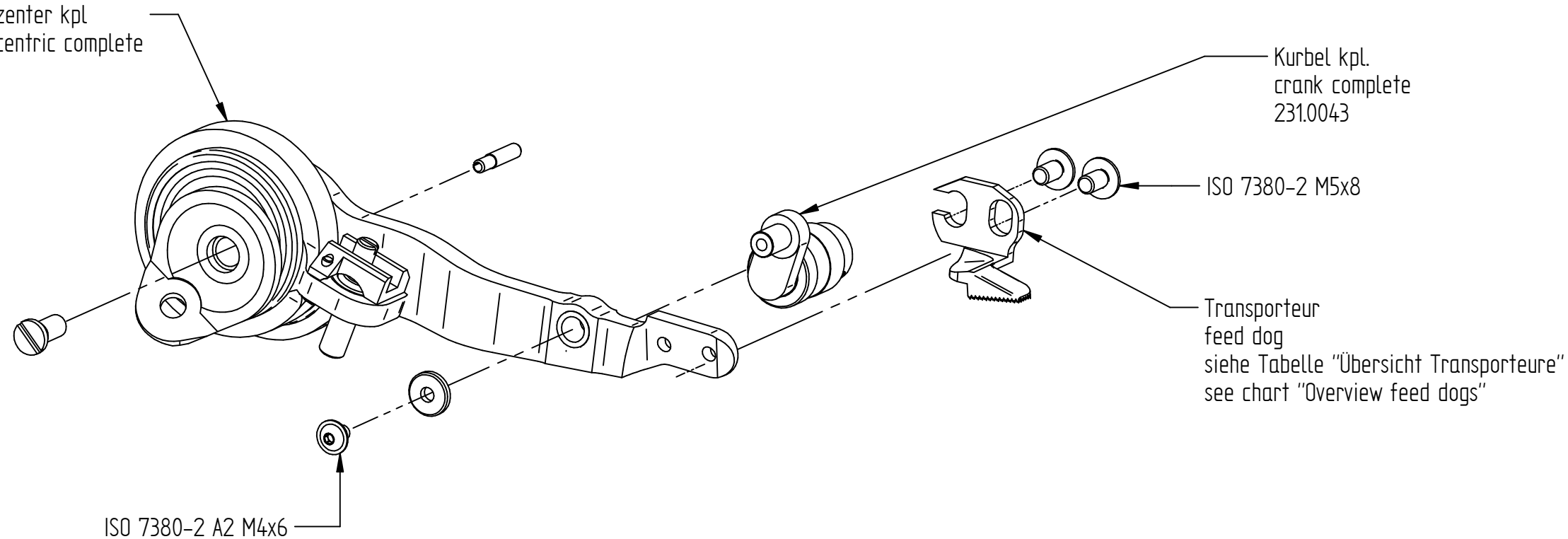
Transport

Transport

2023-01-23

page 11 of 32

Kurbelexzenter kpl.  
crank eccentric complete  
232.0242



Kurbel kpl.  
crank complete  
231.0043

ISO 7380-2 M5x8

Transporteur  
feed dog  
siehe Tabelle "Übersicht Transporteure"  
see chart "Overview feed dogs"

ISO 7380-2 A2 M4x6

Übersicht Transporteure / Overview feed dogs

Übersicht Transporteure / Overview feed dogs			
VEB100-2	00182.0332	Transporteur Pyramidenverzahnt/feed dog pyramid teethed	Standard
VEB100-2	00182.0331	Transporteur Sägeverzahnt/ feed dog saw teethed	Optional
VEB100-4	00182.0327	Transporteur Sägeverzahnt/ feed dog saw teethed	Standard
VEB100-5	00182.0336	Transporteur Pyramidenverzahnt/feed dog pyramid teethed	Standard

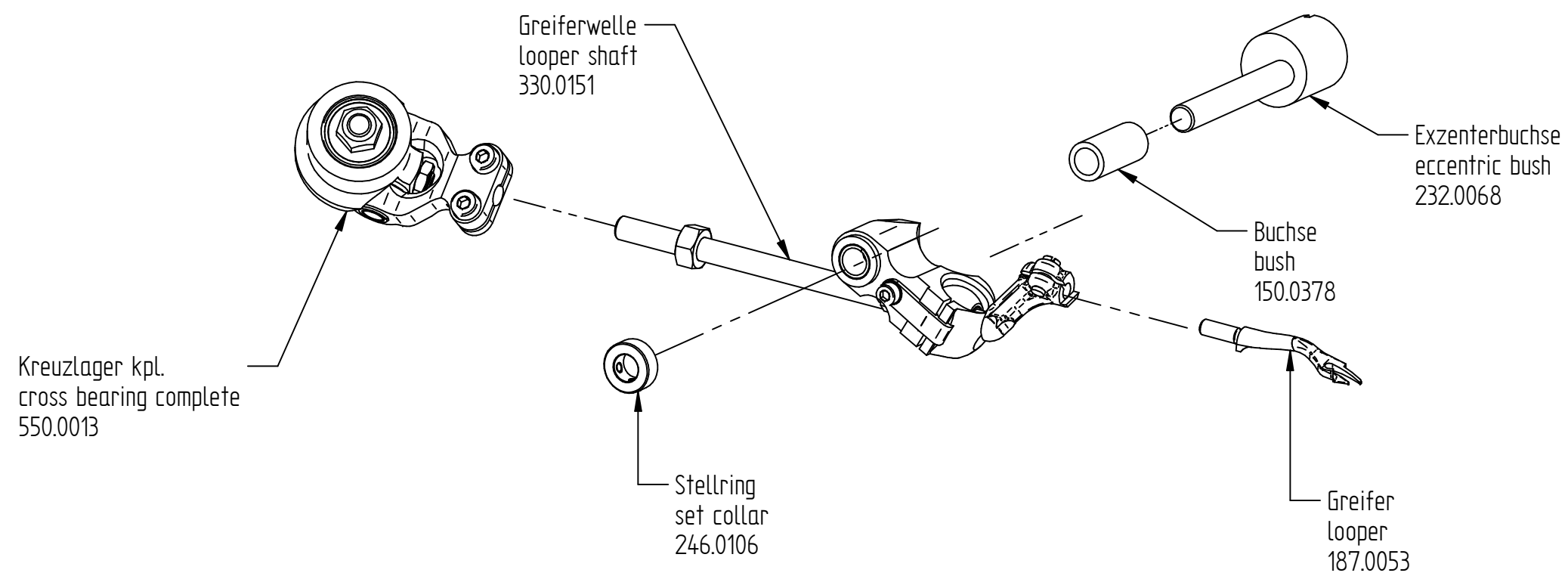
VEB 100

Greiferwelle

Looper shaft

2023-01-23

page 12 of 32





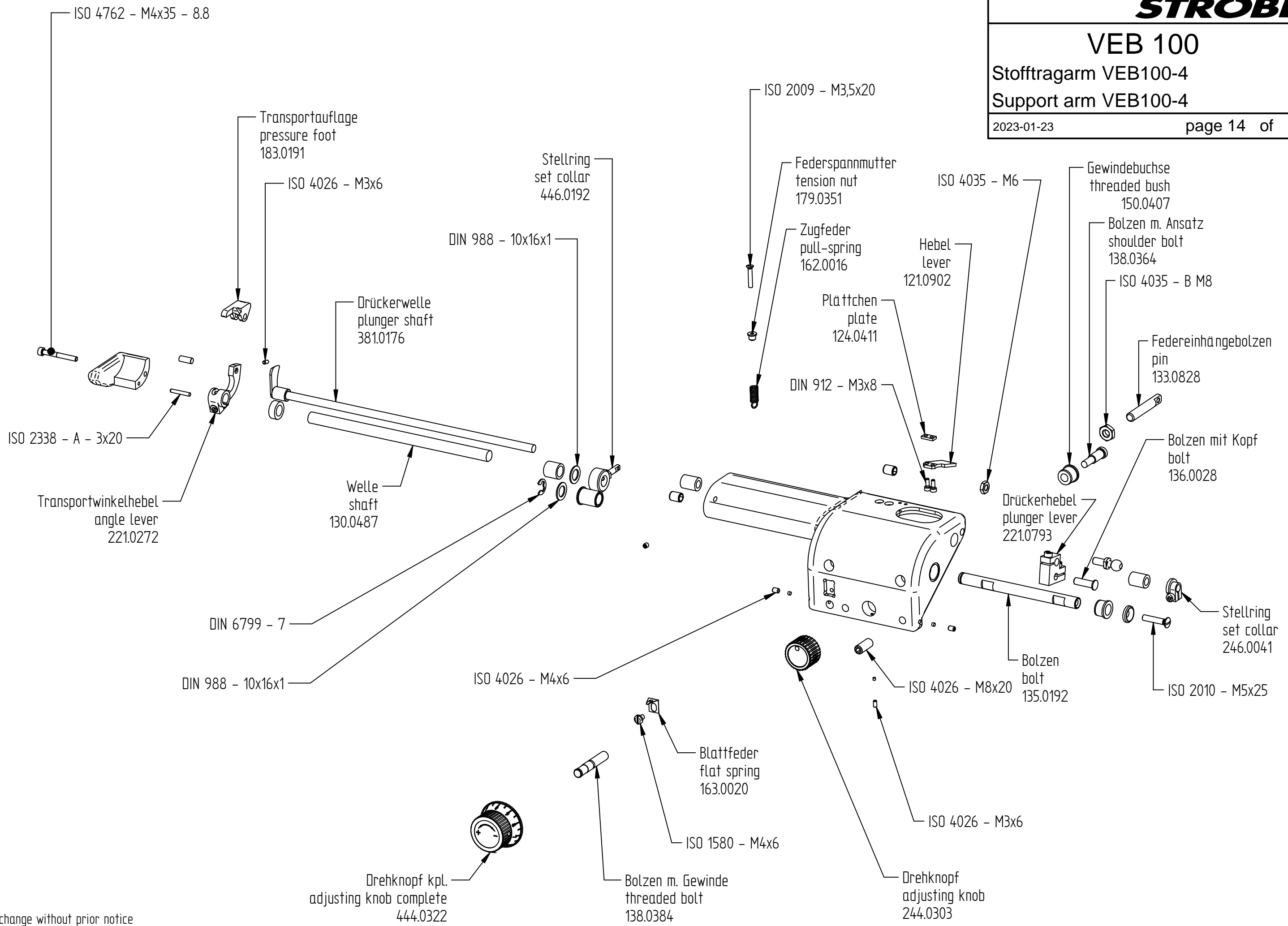
**VEB 100**

Stofftragarm VEB100-4

Support arm VEB100-4

2023-01-23

page 14 of 32



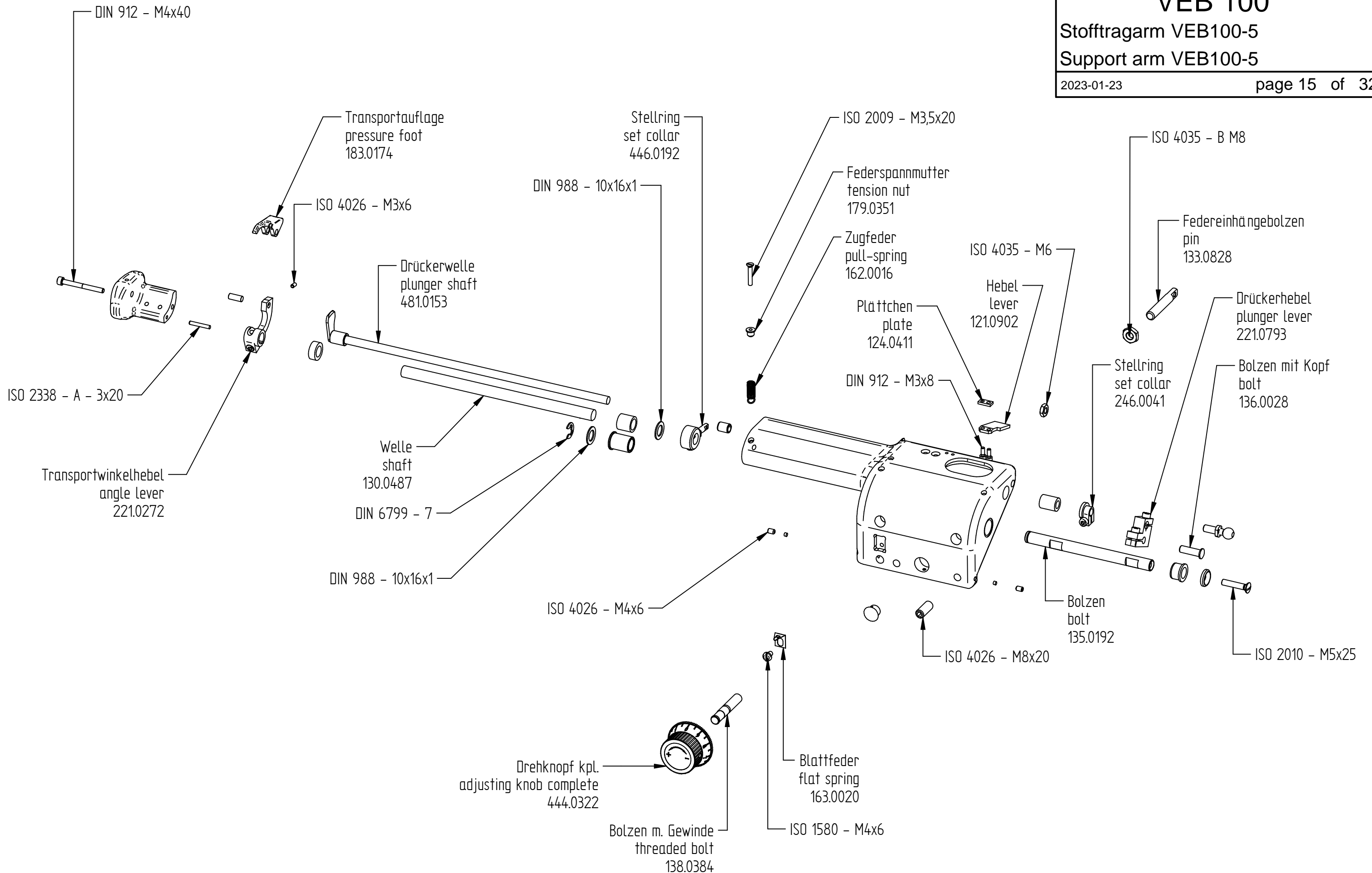
**VEB 100**

Stofftragarm VEB100-5

Support arm VEB100-5

2023-01-23

page 15 of 32



**VEB 100**

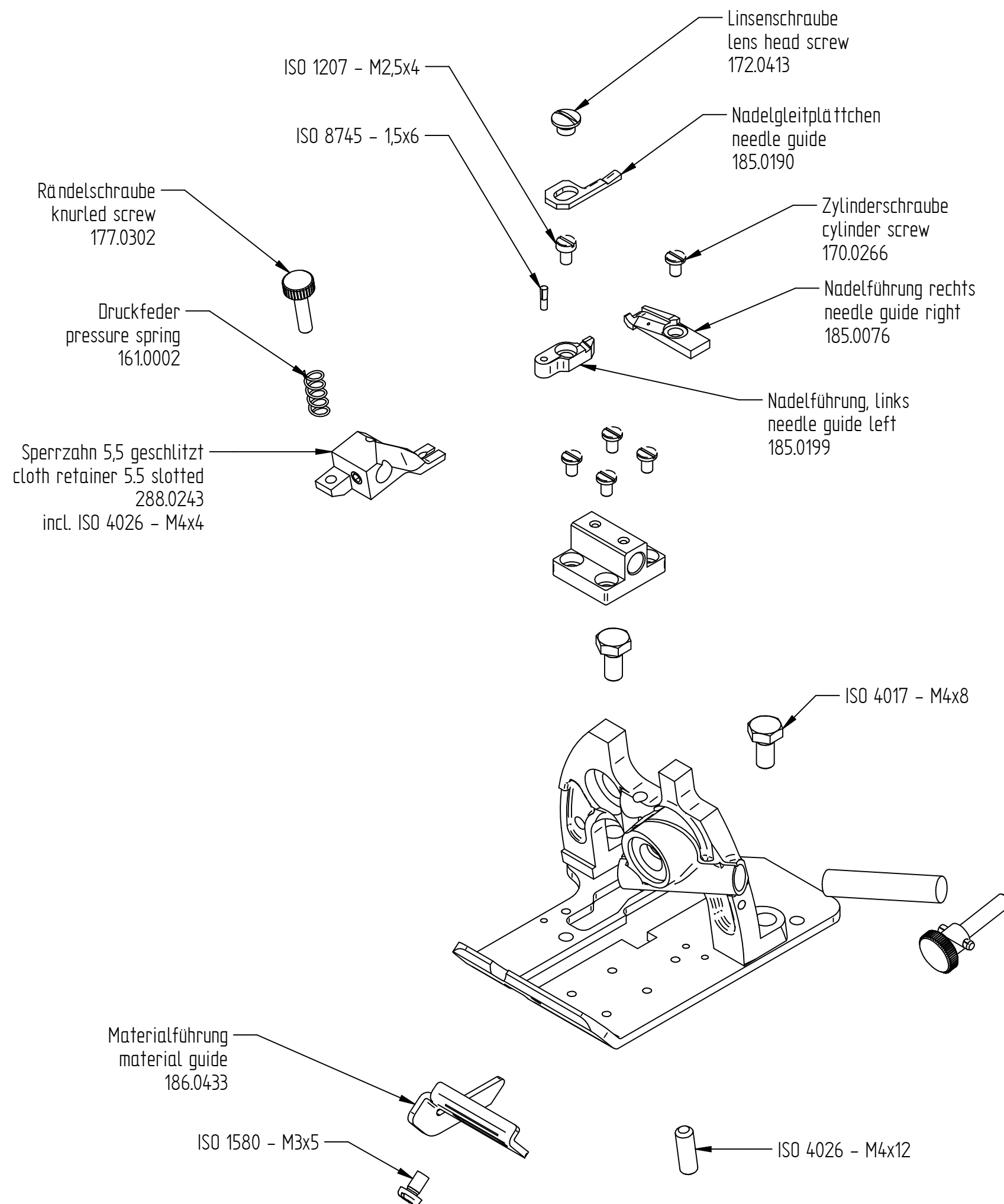
Stichplatte 6,0 VEB100-2

Stitch plate 6.0 VEB100-2

2023-01-23

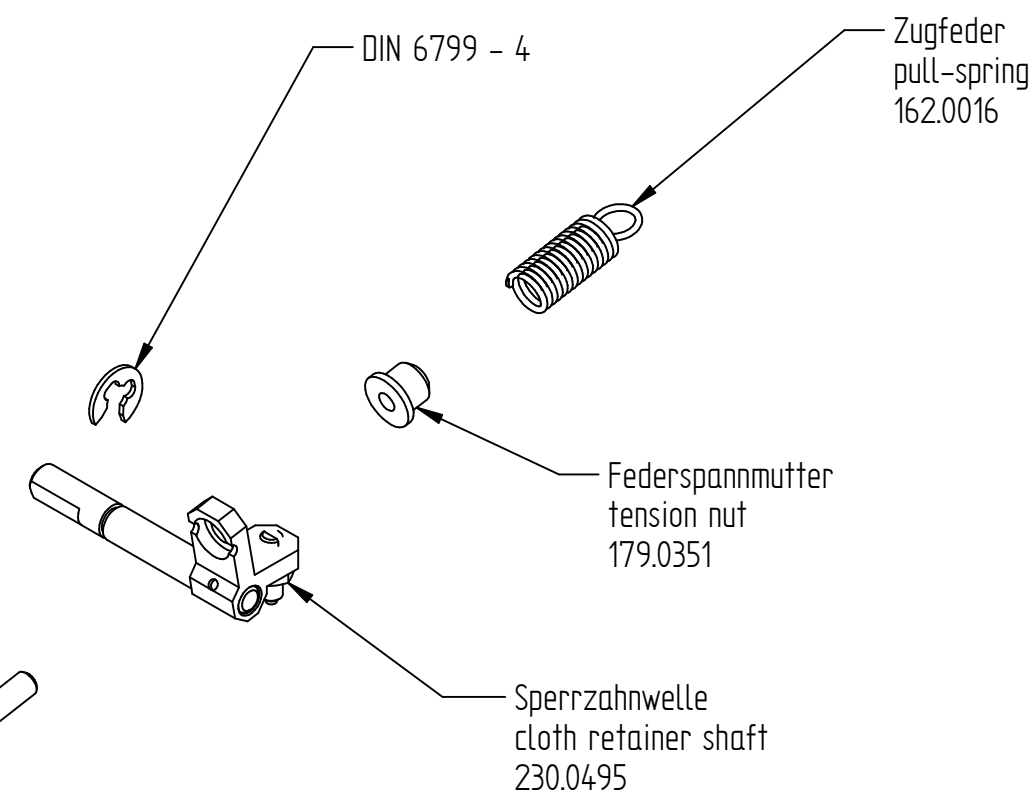
page 16 of 32

380.0286



Zusatzausstattung / Optional parts

Art.Nr.	Benennung	Name	
380.0287	Stichplatte 4,5 mm	Needle plate 4,5 mm	
288.0244	Sperrzahn 4,3 geschlitzt	cloth retainer 4,3 slotted	Standard
288.0245	Sperrzahn 4,3 geschlossen	cloth retainer 4,3 closed	Optional



**VEB 100**

Stichplatte 4,5 VEB100-4

Stitch plate 4.5 VEB100-4

2023-01-23

page 17 of 32

**380.0275**  
mit Rollsäumer 1  
with roll hemmer 1

DIN 912 - M4x8

Rollsäumer  
roll hemmer  
286.0428

DIN 912 - M4x6

Lagerarm  
bearing arm  
114.0968

ISO 8734 - A - 5x28

Lager  
bearing  
114.0967

DIN 912 - M4x6

Hebel  
lever  
115.0002

Nadelführung, links  
needle guide left  
185.0107

ISO 8745 - 1,5x6

Linsenschraube  
lens head screw  
172.0413

Sperrzahn  
cloth retainer  
188.0238

Linsenschraube  
lens head screw  
172.0413

Nadelgleitplättchen  
needle guide  
185.0190

DIN 84 - M2,5x5

ISO 4017 - M4x8

ISO 7090 - B 4,3

ISO 4026 - M4x12

ISO 8744 - 2x8

Kettelfinger  
chaining finger  
184.0001

Druckfeder  
pressure spring  
161.0080

**VEB 100**

Stichplatte 7,0 VEB100-5

Stitch plate 7.0 VEB100-5

2023-01-23

page 18 of 32

**480.0250**  
mit Säumer 6x1 mm  
with hemmer 6x1 mm

Zylinderschraube  
cylinder screw  
170.0419

Nadelgleitplättchen  
needle guide  
185.0117

DIN 84 - M2,5x5

Nadelführung, links  
needle guide left  
185.0107

Nadelführung  
needle guide  
185.0103

ISO 8745 - 1,5x6

DIN 912 - M4x8

Säumer  
hemmer  
286.0364

DIN 912 - M4x6

ISO 4017 - M4x8

ISO 7090 - B 4,3

Lagerarm  
bearing arm  
114.0968

ISO 8734 - A - 5x28

Lager  
bearing  
114.0967

DIN 912 - M4x6

Hebel  
Lever  
115.0002

Druckfeder  
pressure spring  
161.0077

ISO 8744 - 2x8

ISO 4026 - M4x12

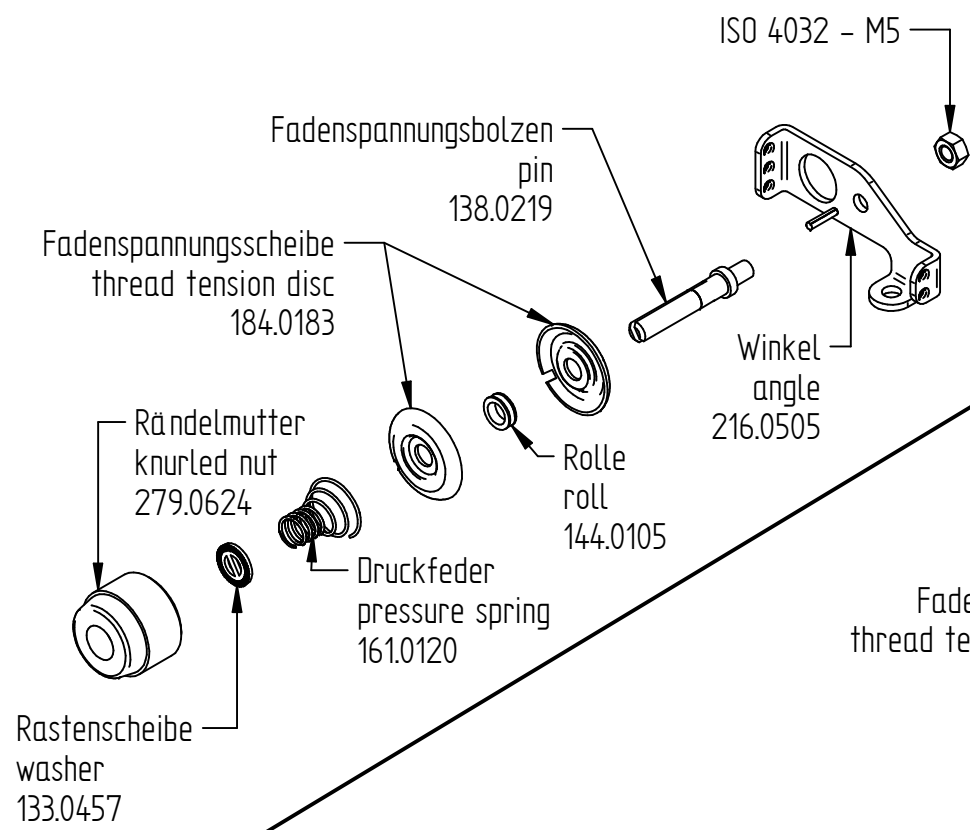
**VEB 100**

Fadenführung VEB100-2, -4, -5

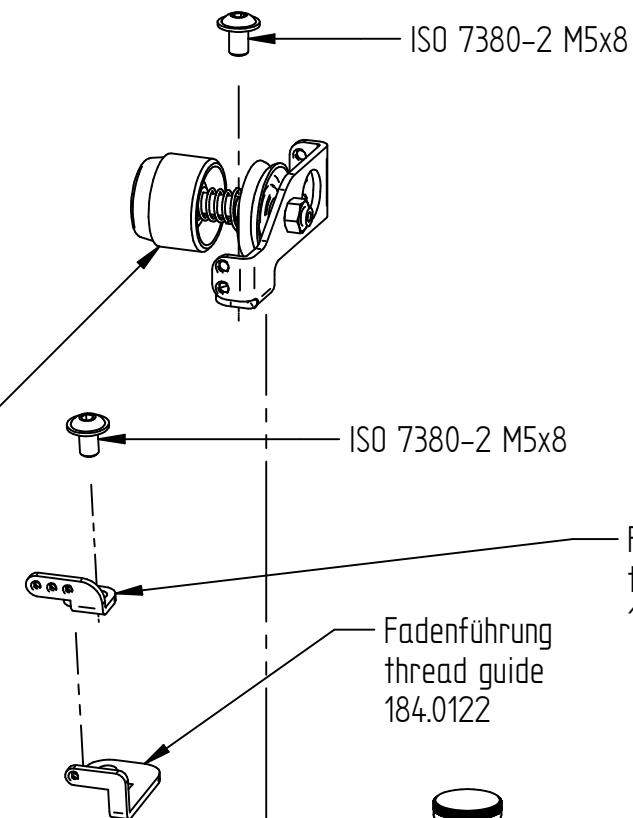
Thread guide VEB100-2, -4, -5

2023-01-23

page 19 of 32

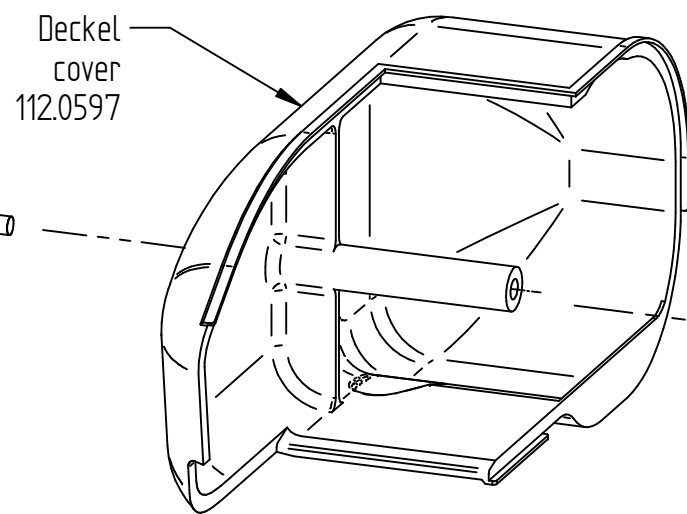


Fadenspannung kpl. thread tension complete 316.0505



Fadenführung thread guide 184.0180

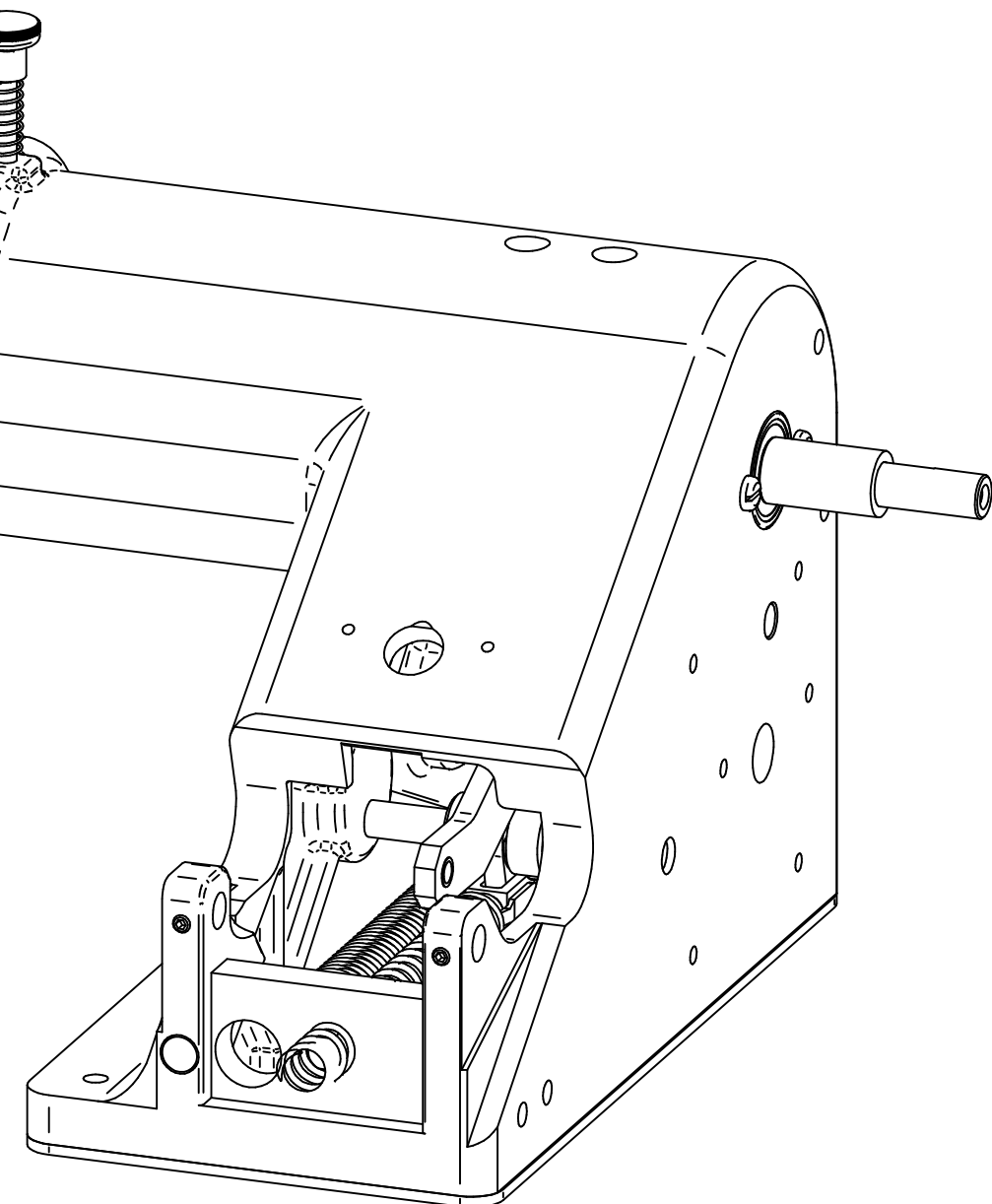
Fadenführung thread guide 184.0122



Fadengeber thread take-up lever 121.0817

Nadelhebel kpl. needle lever complete 321.0832

Nadel 1669 EEO-80 needle 1669 EEO-80 189.0165 (VEB100-2, -5)  
 Nadel 1669 EEO-70 needle 1669 EEO-70 189.0164 (VEB100-4)



VEB 100

Sichtschutz

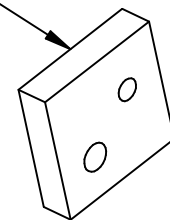
Eye protection

2023-01-23

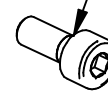
page 20 of 32

Schutzvorrichtung kpl.  
protection device complete  
317.0181

Lagerplatte  
bearing plate  
114.0863



DIN 912 - M4x10



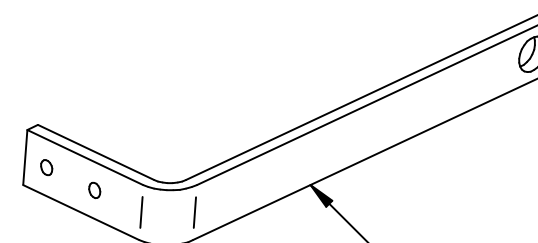
DIN 137 - A 5



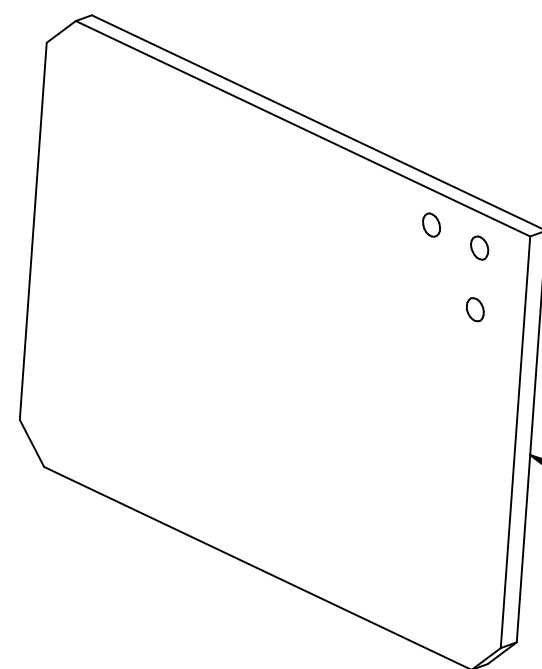
Bolzen mit Kopf und Gewinde  
threaded bolt  
138.0152



Winkel  
angle  
116.0511



Platte  
plate  
117.0181



VEB 100

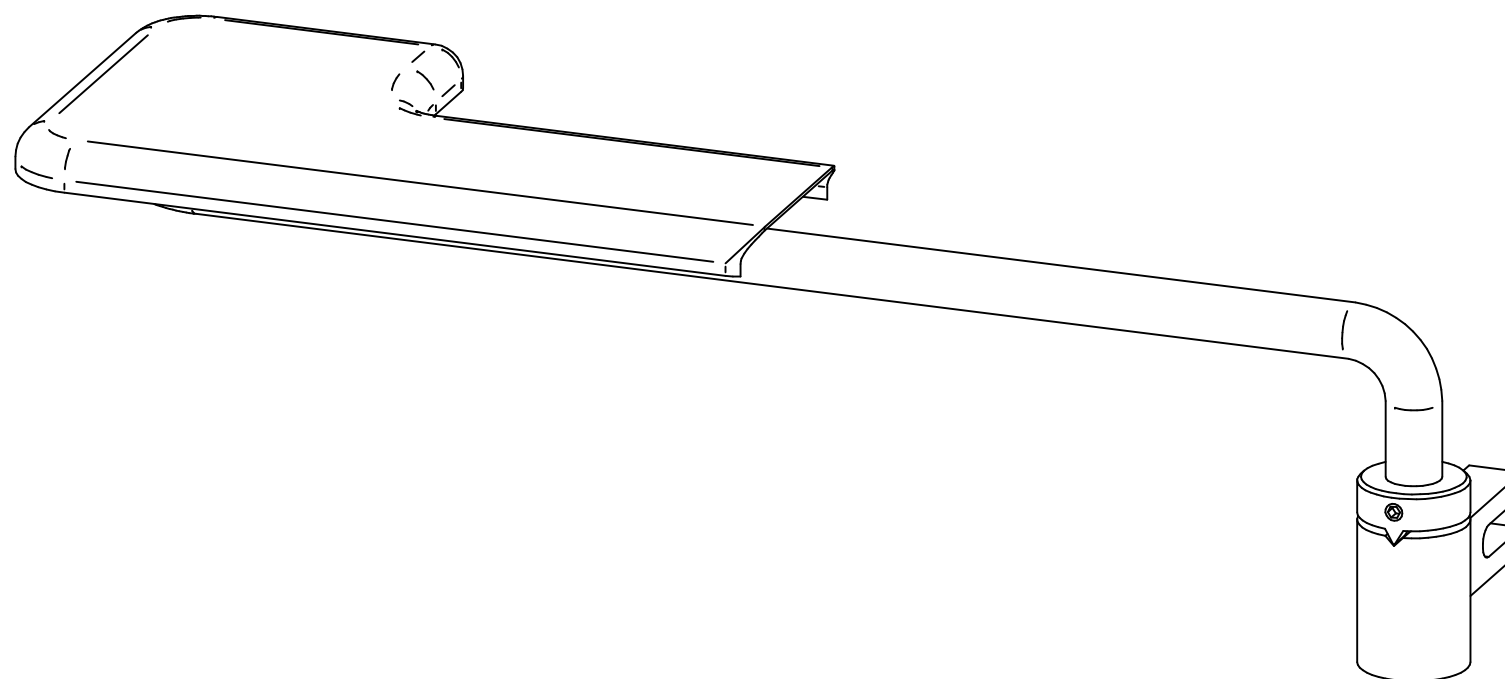
Arbeitsplatte VEB100-2, -5

Workplate VEB100-2, -5

2023-01-23

page 21 of 32

Arbeitsplatte kpl.  
workplate complete  
613.0126



VEB 100

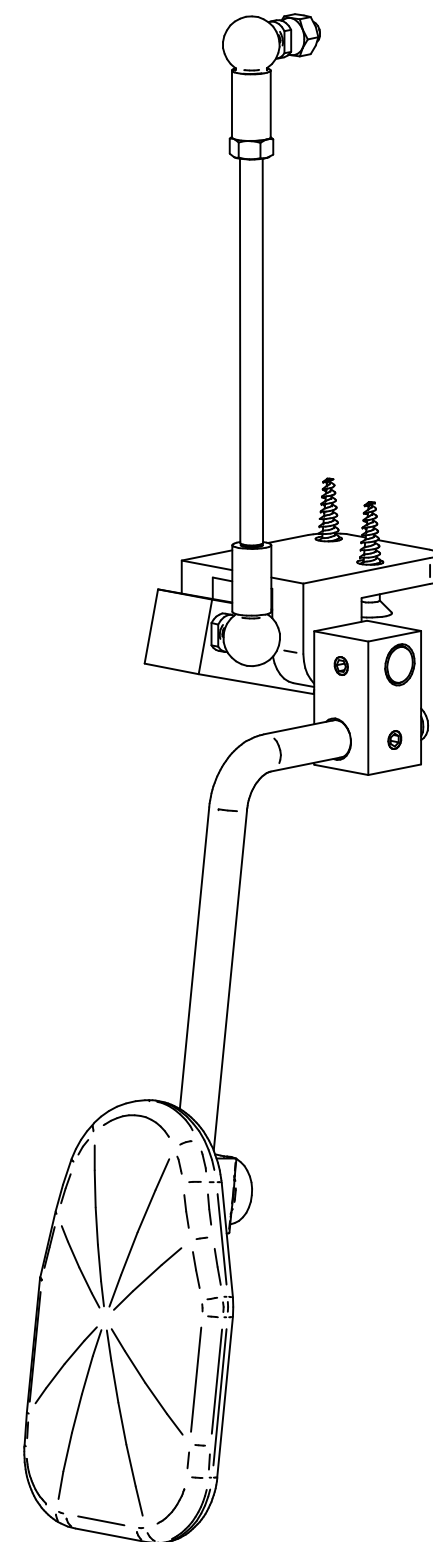
Kniehebel

Knee lever

2023-01-23

page 22 of 32

Kniehebel kpl.  
knee lever complete  
533.0175



VEB 100

LED Leuchte

LED sewing lamp

2023-01-23

page 23 of 32

LED Leuchte kpl.  
LED sewing lamp complete  
297.0317



**VEB 100**

Fadenabschneider

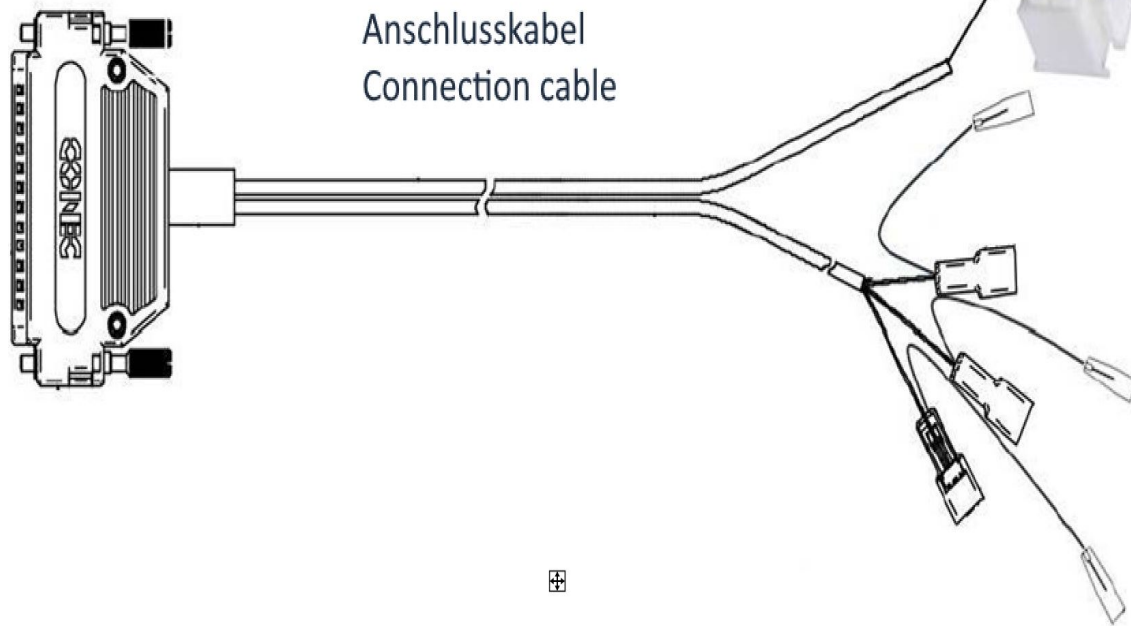
Thread trimmer

2023-04-18

page 24 of 32

**Optional**

296.0843  
Anschlusskabel  
Connection cable



ISO 4026 - M4x5

Buchse mit Gewinde  
threaded bush  
2x 150.0372

Schelle  
clamp  
212.0486

Stelling  
set collar  
246.0188

Drehmagnet  
rotary magnet  
698.0695

DIN 912 - M4x10

Blattfeder  
flat spring  
163.0096

Mikroschalter kpl.  
micro switch complete  
397.0299

Platte  
plate  
224.0323

DIN 6797 - J 4,3

ISO 4032 - M4

DIN 6912 - M4x12

ISO 7380-2 M4 x 6

Messer  
knife  
184.0097

Zahnrad  
gear wheel  
240.0186

Buchse  
bush  
150.0373

Welle  
shaft  
130.0394

Druckfeder  
pressure spring  
161.0056

Messer  
knife  
184.0096

Fadenabschneider kpl.  
Thread trimmer complete  
698.0496

Optional

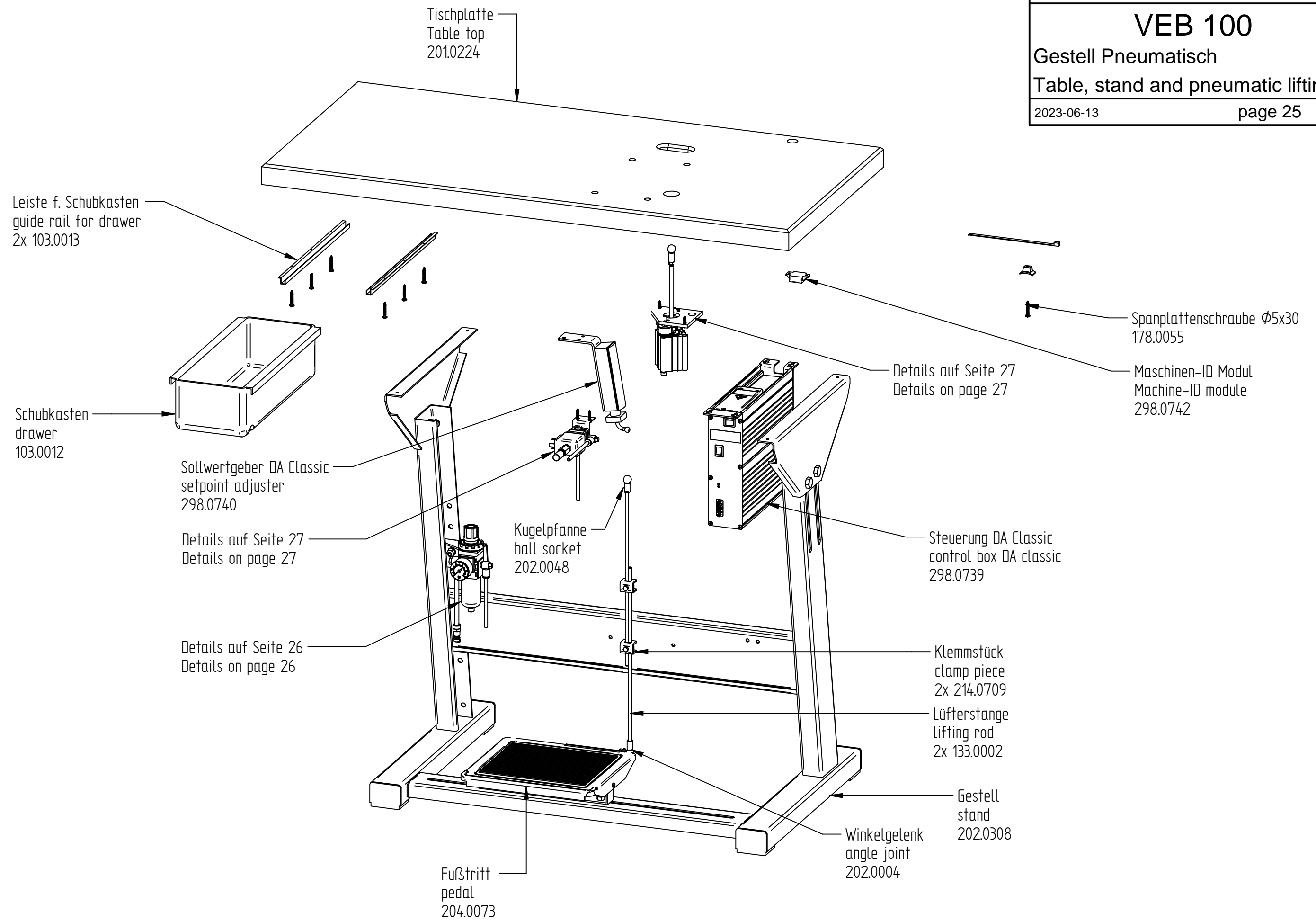
VEB 100

Gestell Pneumatisch

Table, stand and pneumatic lifting

2023-06-13

page 25 of 32



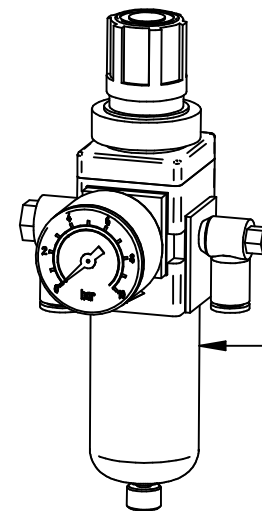
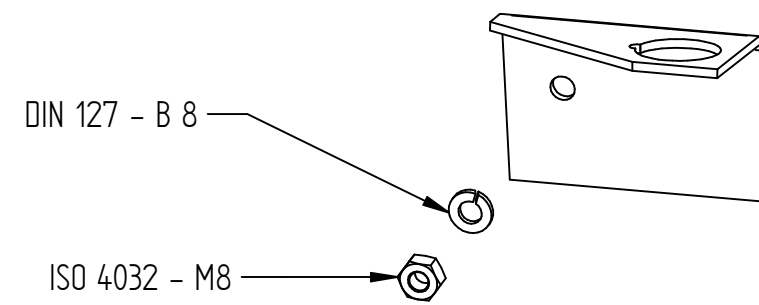
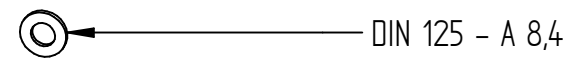
Optional

VEB 100

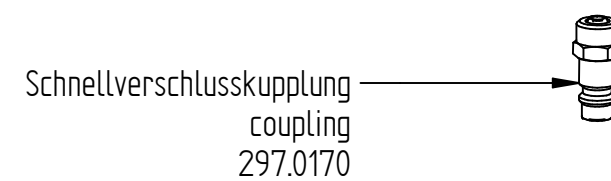
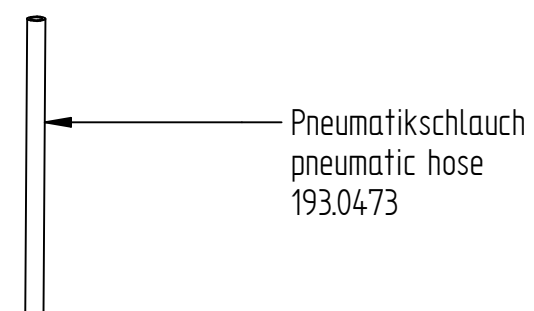
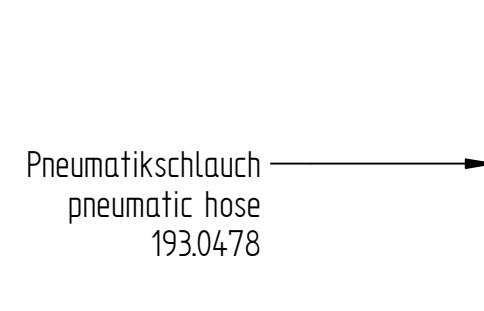
Wartungseinheit

Service unit

2023-01-23



Wartungseinheit  
service unit  
293.0975



VEB 100

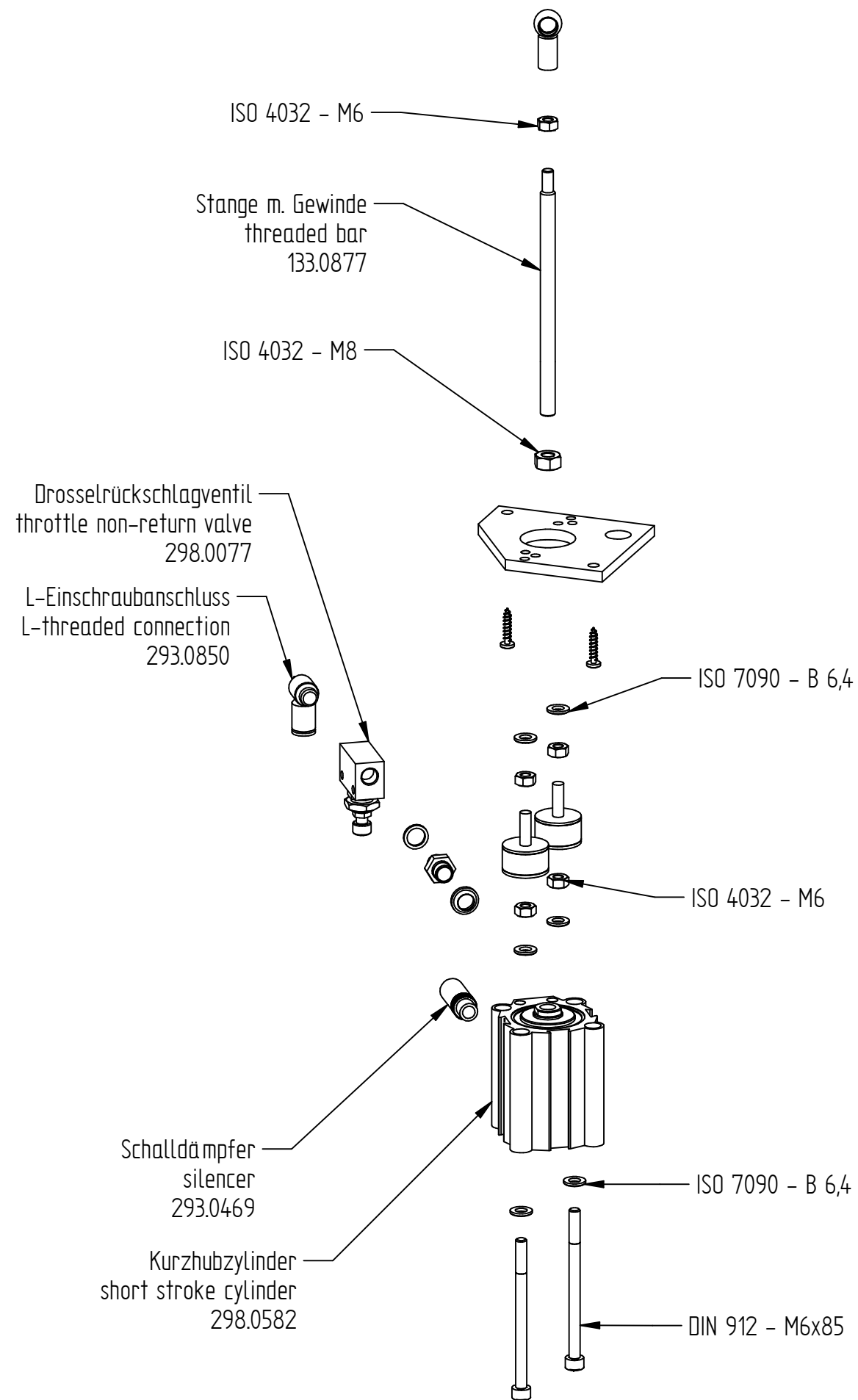
Pneumatik Details

Pneumatic details

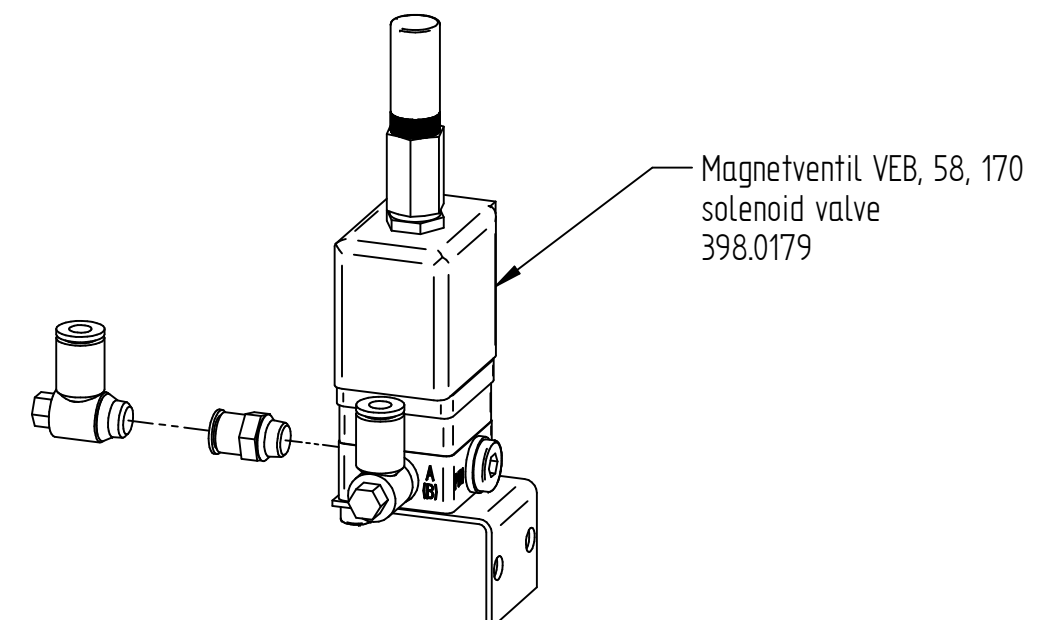
2023-01-23

page 27 of 32

Optional



Optional



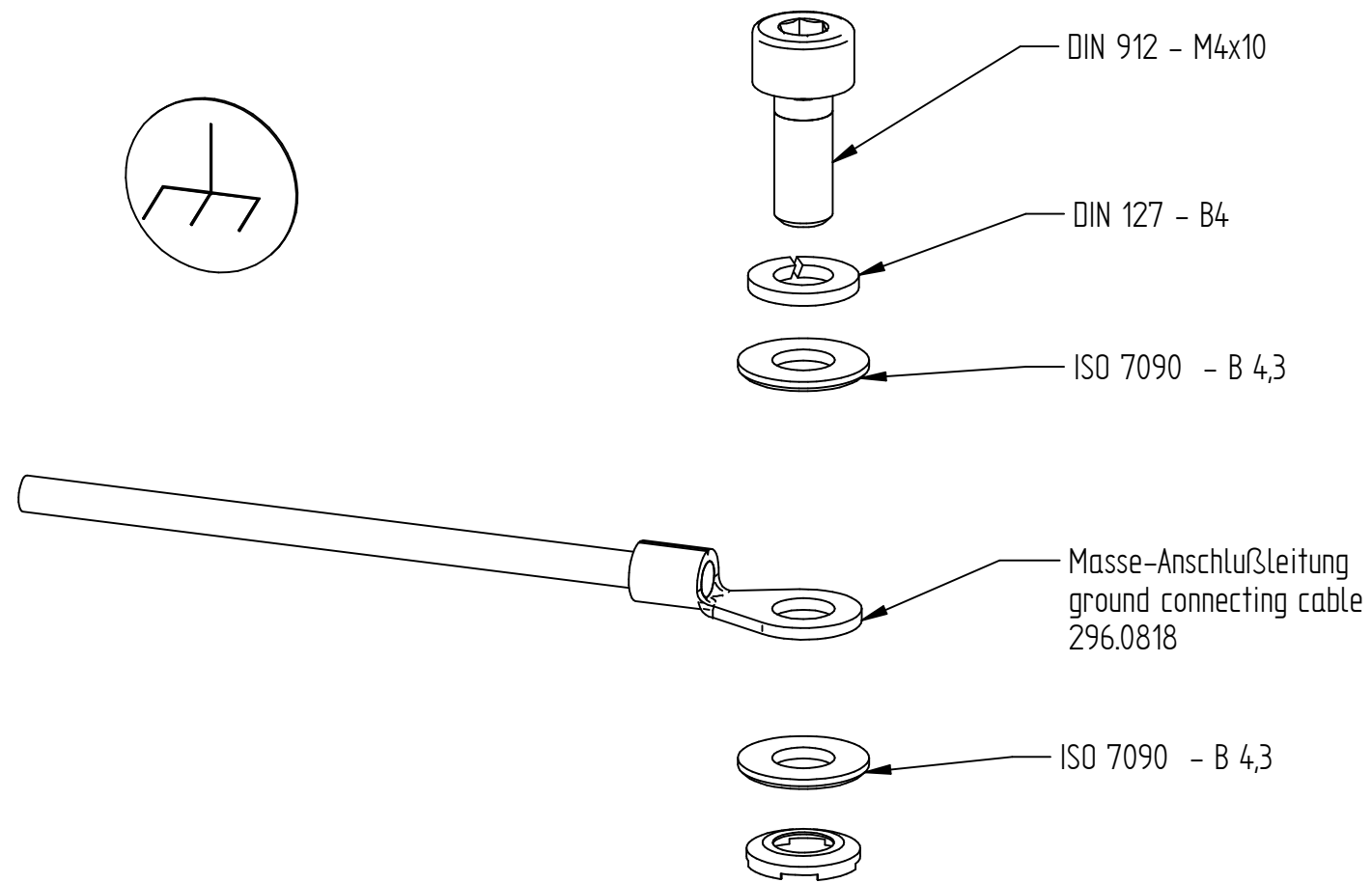
Optional

VEB 100

Masse Anschluss

Ground connecting

2023-01-23



Optional

Spare parts catalogue

**STROBEL**

VEB 100

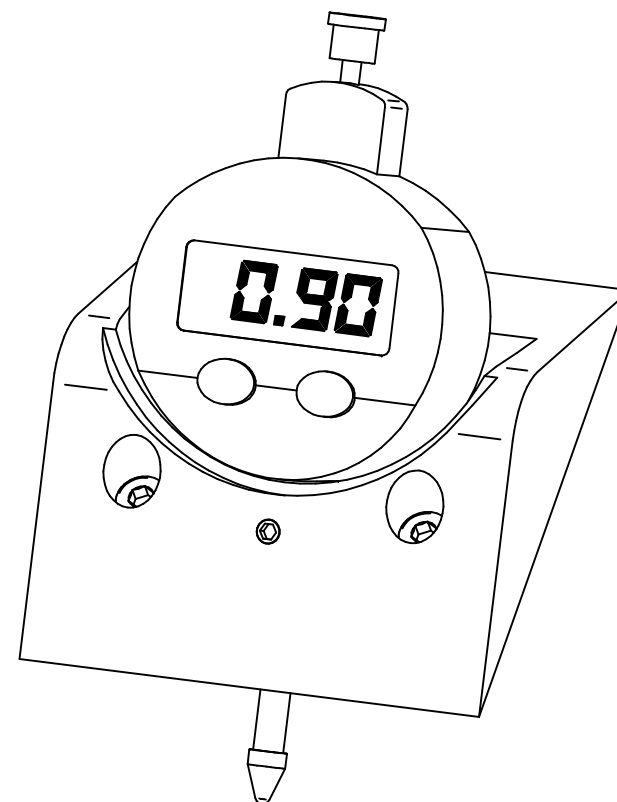
Digitalanzeige

Digital display

2023-01-23

page 29 of 32

Digitalanzeige kpl.  
digital display complete  
392.0637



VEB 100

Zusatzausstattung

Optional parts

2023-01-23

page 30 of 32

## Zusatzausstattung / Optional parts

Art.Nr.	Benennung	Name	Klasse/Class
380.0287	Stichplatte 4,5 mm	Needle plate 4,5 mm	VEB100-2
182.0331	Transporteur	Feed dog	VEB100-2
288.0244	Sperrzahn 4,3 geschlitzt	cloth retainer 4,3 slotted	VEB100-2
288.0245	Sperrzahn 4,3 geschlossen	cloth retainer 4,3 closed	VEB100-2

Weitere Säumer auf Anfrage  
Special hemmer on request

## Und wir können noch mehr für Sie tun!

Unser Lieferprogramm bietet für jede Branche und jegliche Anforderung genau die richtige Problemlösung.

### Für die Bekleidungsindustrie:

- Ein- und Zweifaden-Hochleistungs-Saummaschinen
- Doppelblindstich-Saummaschinen
- Zweifaden-Blindstich-Staffiermaschinen
- Roll- und Flachpikiermaschinen
- Pikier-Automat  
und
- weitere Spezial-Nähmaschinen

### Für die Schuhverarbeitung:

- Einfaden-Überwendlich-maschinen mit und ohne Differentialtransport

### Für Kürschnereien und Pelzkonfektionen:

- Pelzschnellnäher

### Für Heimtextilien:

- Ein- und Zweifaden-Blindstichmaschinen

### Für die Polsterverarbeitung:

- Ein- und Zweifaden-Überwendlichmaschinen
- Ein- und Zweifaden-Blindstichmaschinen

### Für die Konfektion technischer Textilien:

- Ein- und Zweifaden-Überwendlichmaschinen

## *The sign of quality*

*Our range offers the correct problem solution for every branch and for all requirements.*

### *For the clothing industry:*

- *Single and two thread high performance hemming machines*
- *Bluff edge hemming machines*
- *Two thread blindstitch felling machines*
- *Roll and flat padding machines*
- *Automatic lapel padding machine  
and*
- *other special sewing machines*

### *For the shoe industry:*

- *Single-thread overseaming machines with and without differential feed*

### *For the fur industry:*

- *High-speed fur sewing machines*

### *For the home textiles industry:*

- *Single and two thread blindstitch machines*

### *For the upholstery industry:*

- *Single and two thread overseaming machines*
- *Single and two thread blindstitch machines*

### *For the processing of technical textiles:*

- *Single and two thread overseaming machines*

## Noch Fragen?

Dann rufen Sie uns an, schreiben Sie uns oder kommen Sie einfach bei uns vorbei. Sie können jederzeit weitere Informationen über unsere Produkte anfordern oder die Strobel-Nähmaschinen in unserem Ausstellungsraum live erleben. Wir freuen uns auf Sie!

### *The sign of quality*

*Then phone, write or simply come and see us. You can have further information about our products at any time, or experience the Strobel machines live in our show room. We´re looking forward to meeting you!*

***STROBEL.***

Spezialmaschinen GmbH  
Postfach 1242  
82168 Puchheim  
Boschstraße 16  
82178 Puchheim  
DEUTSCHLAND

www.strobel.biz  
Tel: +49 89 80096-0  
Fax: +49 89 80096-190